

# VARAOSAKIRJA RESERVDELSKATALOG



## WS65

**WECKMAN STEEL OY**  
○○

Härkäläntie 72  
19110 Vierumäki  
FINLAND

Tel. +358 (0)3 888 70  
Fax +358 (0)3 718 2170  
weckman@weckmansteel.fi

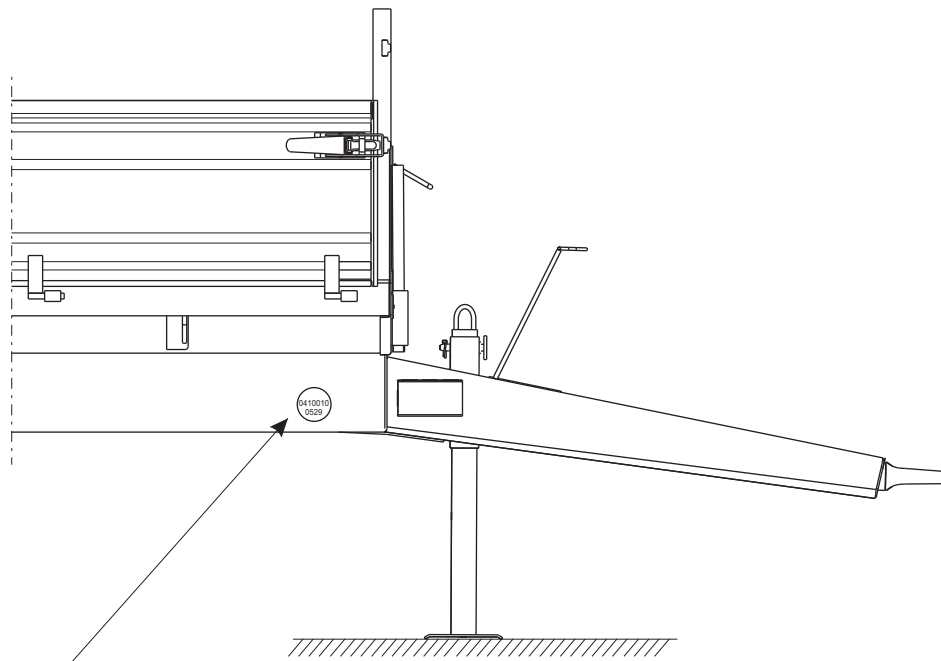
[www.weckmansteel.fi](http://www.weckmansteel.fi)

**SISÄLLYSLUETTELO**

	Sivu nro
Sisällysluettelo	2
Suurimmat sallitut nopeudet	3
Sallitut kantavuudet	3
Renkaiden tekniset tiedot	3
Perävaunun tekniset tiedot	3
Runko	4 - 5
Lava ja laidat	6 - 7
Akselisto ja renkaat	8 - 9
Akselisto jarrullinen ja renkaat	10 - 11
Hydrauliikka ja valot	12 - 13
Lisälisälaidat	14 - 15

**INNEHÅLLSFÖRTECKNING**

	Sidan nro
Innehållsförteckning	2
Största tillåtna hastigheter	3
Tillåtna last kapaciteter	3
Tekniska specifikationer av däck	3
Tekniska specifikationer av vagn	3
Ram	4 - 5
Flak och lämmar	6 - 7
Axel och hjul	8 - 9
Bromsad axel och hjul	10 - 11
Hydraulik och belysning	12 - 13
Topplämmar	14 - 15



VALMISTUSNUMERO  
TILLVERKNINGSNUMMER

Kirjoita vaunun valmistusnumero alla olevaan laatikkoon.  
Fyll i tillverkningsnummer i rutan nedan.

**Vaunun valm.nro:**

**Vagnens chassinummer:**

**SUURIMMAT SALLITUT AJONOPEUDET**

WS65	400/60-15.5 145 A8	renkaalla	40km/h
	400/60-15.5/14	renkaalla	30km/h

**STÖRSTA TILLÅTNA HASTIGHET**

WS65	med hjul	400/60-15.5 145 A8	40km/h
		400/60-15.5/14	30km/h

**SALLITUT KANTAVUUEDET****TILLÅTEN BÄRIGHET**

Vaunutyyppi	WS65	Vagntyp
Kantavuus kg	6500	Bärighet kg
Vakiolaidoin kg/m <sup>3</sup>	2030	Med stand. lämmar kg/m <sup>3</sup>
Lisälaidoin kg/m <sup>3</sup>	810	Med tillsatslämmar kg/m <sup>3</sup>
Lisälisälaidoin kg/m <sup>3</sup>	585	Med topplämmar kg/m <sup>3</sup>

**RENKAIDEN TEKNISSET TIEDOT****TEKNISKA SPECIFIKATIONER AV DÄCK**

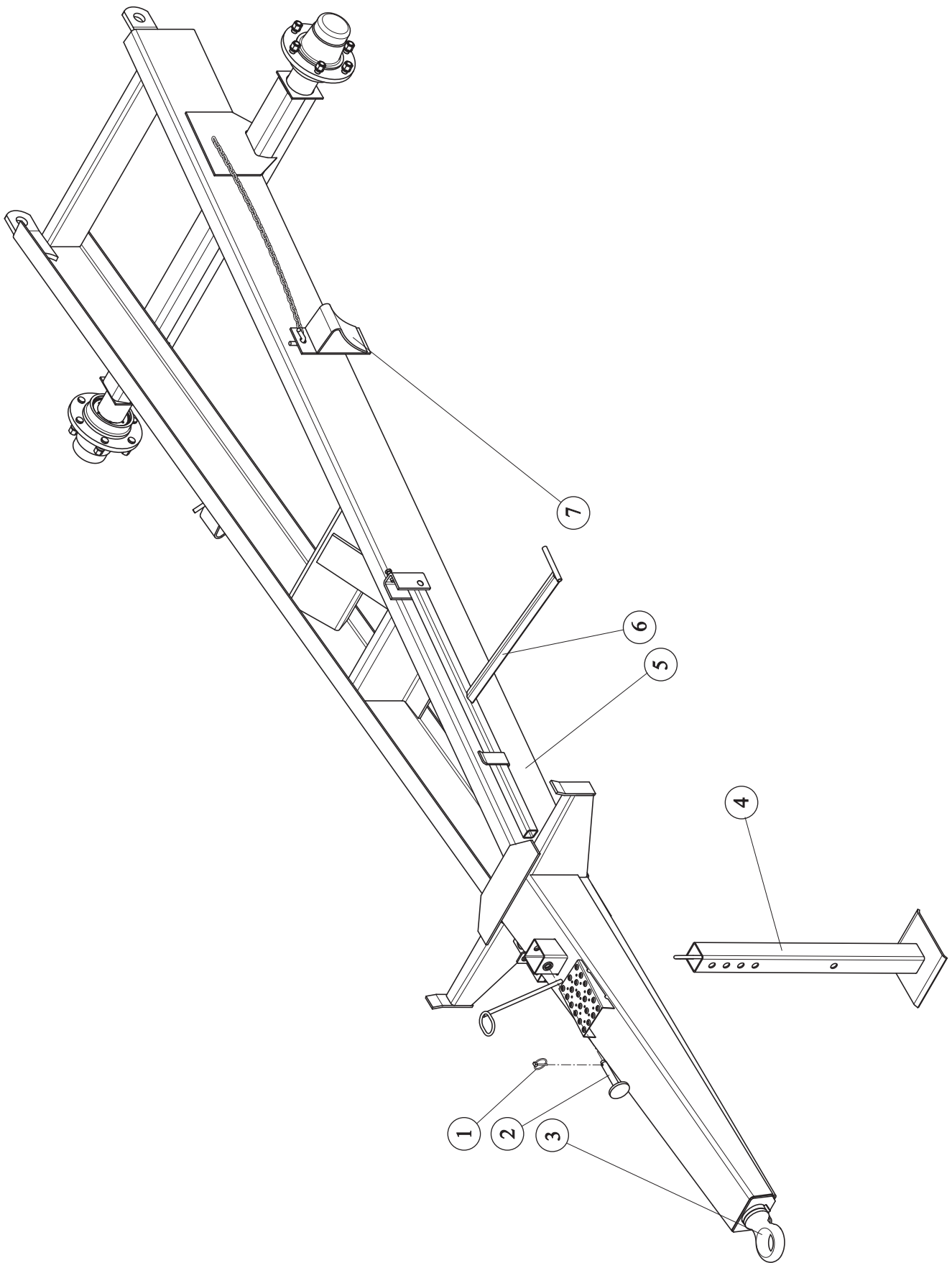
Rengas Hjul	Ilmanpaine Lufttryck kPa/bar	Kantavuus Bärighet kg	Halkaisija Diameter mm	Leveys Bredd mm
400/60-15.5/14	480/4,8	2745	875	405
400/60-15.5/14 BFGoodrich	360/3,6	2745	875	405
400/60-15.5/14 Delitire	360/3,6	2900	875	405
400/60-15.5 145 A8	440/4,4	3450	845	405

**PERÄVAUNUN TEKNISSET TIEDOT:****TEKNISKA SPECIFIKATIONER AV VAGN**

(tiedot 400/60-15.5 renkaalla ja jarruttomana)

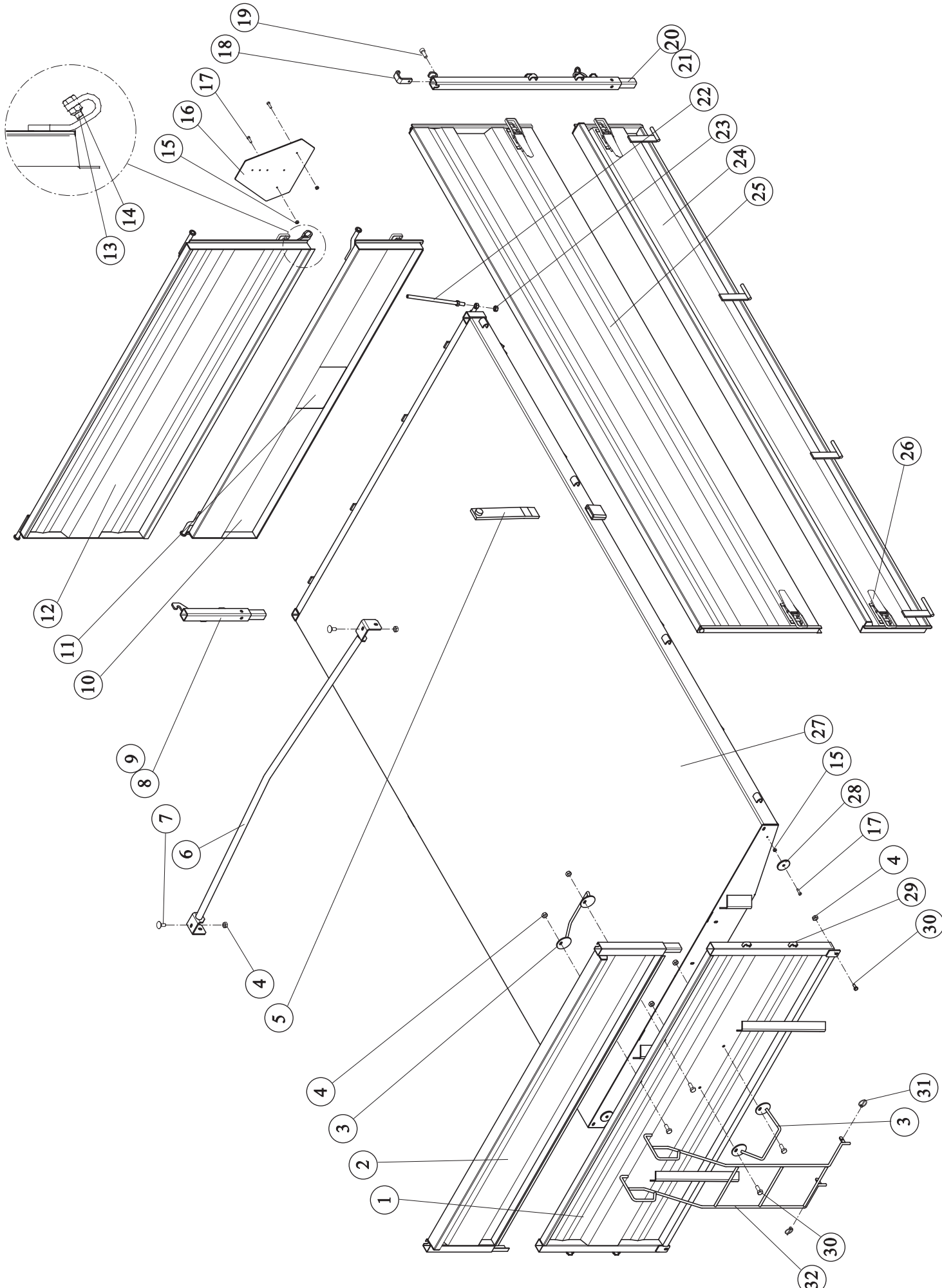
(gäller för 400/60-15.5 däck och utan bromsar)

Kantavuus	kg	6500 kg	Lastförmåga
Rengaskoko		400/60-15.5 145 A8 400/60-15.5/14 (30km/h)	Hjulustrustning
Tilavuus vakiolaidoin	m <sup>3</sup>	3,2	Volym med standardlämmar
Tilavuus lisälaidoin	m <sup>3</sup>	8,0	Volym med spannmåslämmar
Tilavuus lisälisälaidoin	m <sup>3</sup>	11,1	Volym med topplämmar
Lavakoko ulkomitat	mm	3721x2260	Flak utvändig mått
Lavakoko sisämitat	mm	3931x2110	Flak invändig mått
Kokonaispituus vetosilmukasta	mm	5240	Totallängd från dragöglan
Max. korkeus kipattaessa lisälaidoin	mm	4255	Max.höjd vid tippning med topplämmar
Lavatason korkeus	mm	950	Flakhöjd
Raideleveys	mm	1670	Spårvidd
Kippauskulma	astetta	50	Tippvinkel
Sylinterin öljytarve	litr.	12,2	Cylinders oljevolym
Paino vakiolaidoin	kg	1160	Egenvikt med standardlämmar
Paino lisälaidoin	kg	1330	Egenvikt med spannmåslämmar
Paino lisälisälaidoin	kg	1470	Egenvikt med topplämmar
Aisapaino kuormattuna	kg	1940	Dragstångbelastning med belastad vagn
Akselipaino kuormattuna	kg	5890	Axelbelastning med belastad vagn



**RUNKO      RAM**

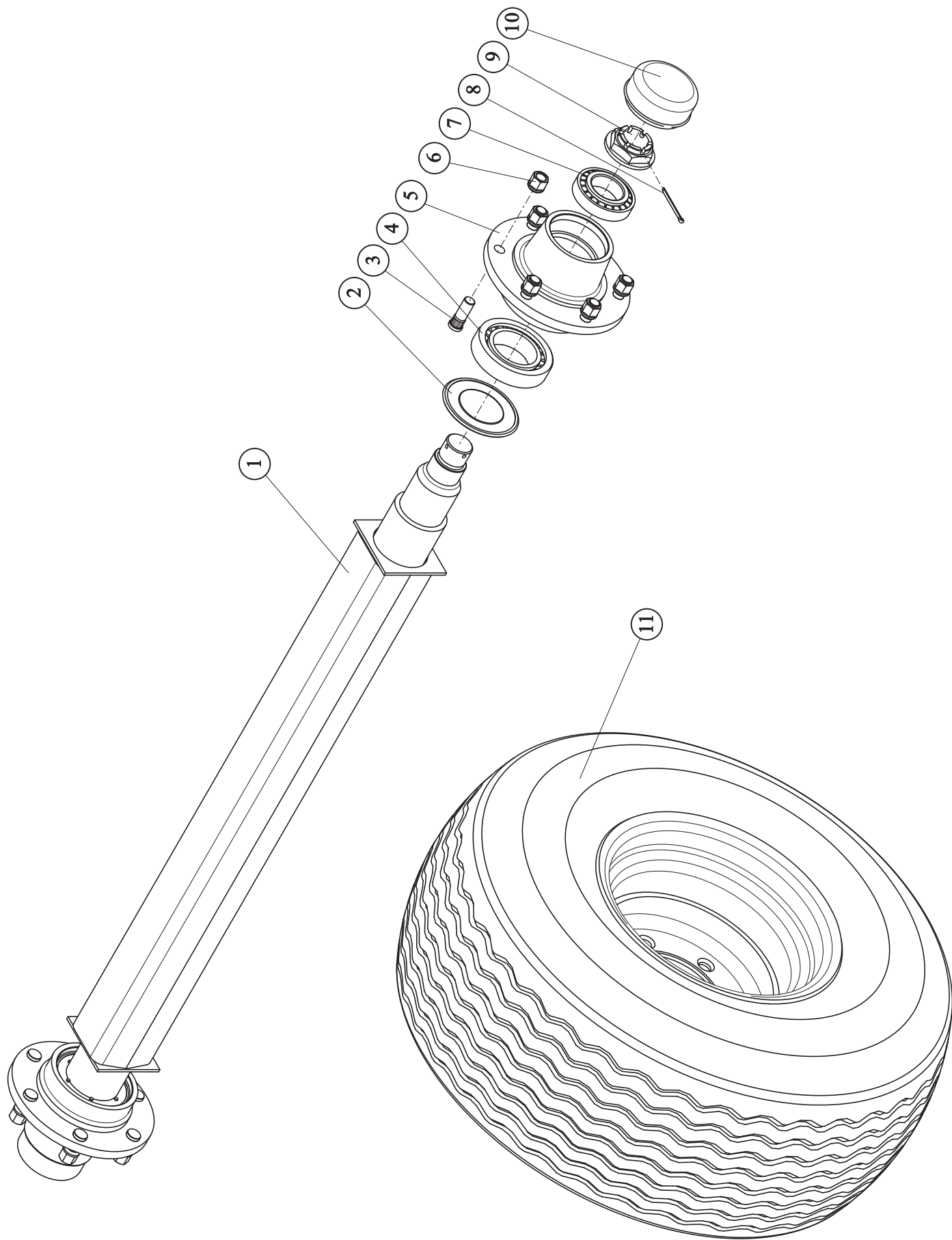
POS	BEST. NR				ST
OSA	VARAOSA N:o	OSAN NIMI	BENÄMNING		KPL
1	OPSB045	Rengassokka	Ringpinne		1
2	KA147943	Lukitustappi	Låstapp		1
3	OERIPORMR18	Vetolenkki	Dragögla		1
4	KA147963	Seisontajalka	Stödfot		1
5	KA121116	Runko täyd. <b>ilman akselia</b>	Ram kompl.	<b>utan axel</b>	1
6	KA147545	Lavatuki	Flakstötta		1
7	KA140809B	Mäkikiila <b>vain Norjaan</b>	Hjulkloss	<b>Norsk modell</b>	2



## LAVA JA LAIDAT

## FLAK OCH LÄMMAR

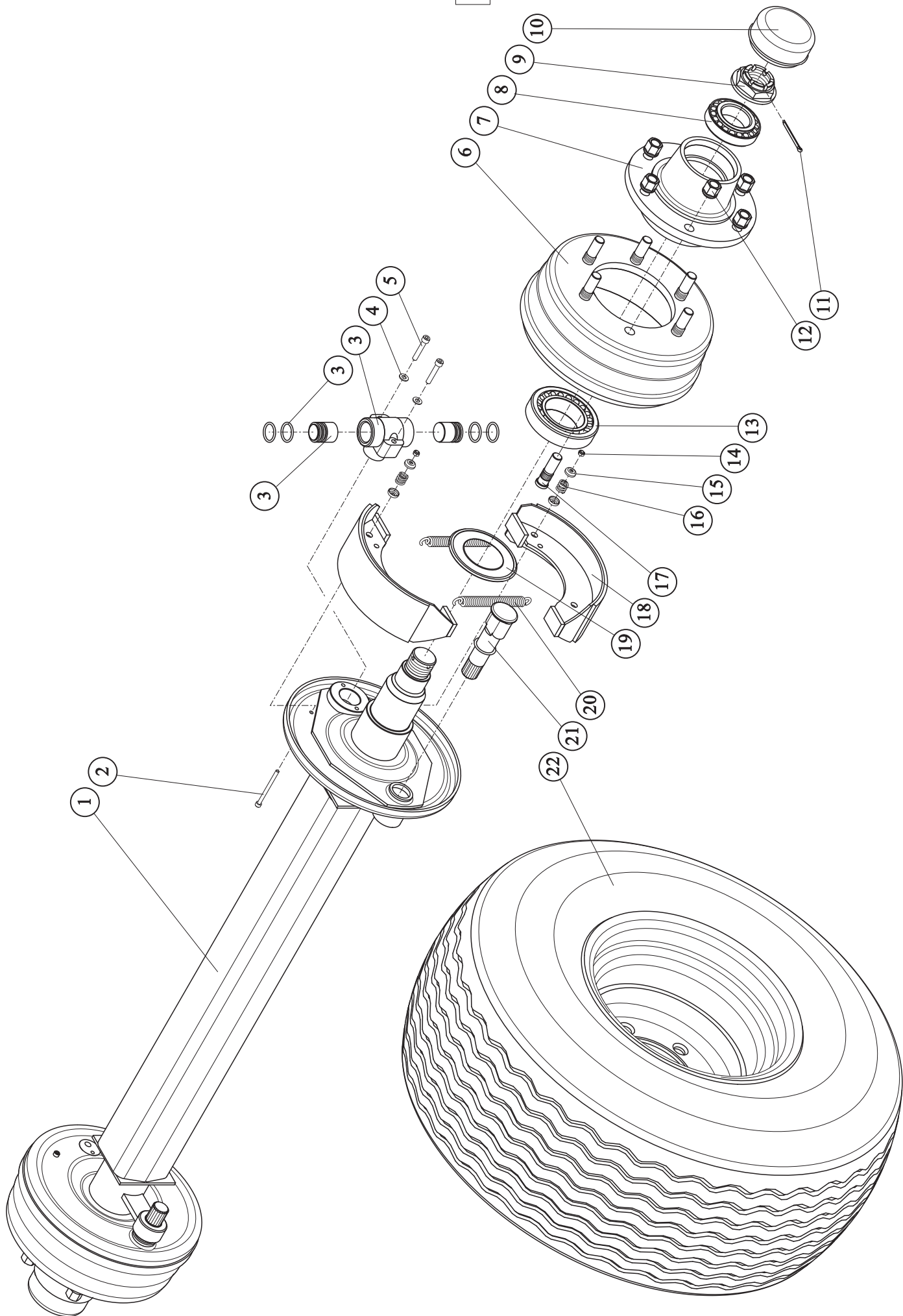
POS	BEST. NR			ST
OSA	VARAOSA N:o	OSAN NIMI	BENÄMNING	KPL
1	KA547716	Etulaita	Framläm	1
2	KA547562	Etulisälaita	Framläm spannmål	1
3	KA545501	Sisäaskelma	Inre steg	2
4	OPMBM10	Kuusiomutteri	Sexkantmutter	8
5	KA546620	Laitatuki	Lämstöd	2
6	KA547567	Laitojen välitanko	Mellanstång spannmålslämmar	1
7	OPRNM10025	Lukkoruuvi	Låsskruv	2
8	KA545671O	Lyhyt kulmatolppa oikea	Hörnstolpe höger	1
9	KA545671V	Lyhyt kulmatolppa vasen	Hörnstolpe vänster	1
10	KA531622	Takalaita	Bakläm	1
11	KB544340	Viljaluukku	Spannmålslucka	1
12	KA531645	Takalisälaita	Bakläm spannmål	1
13	OPRAM08020933	Kuusioruuvi	Sexkantskruv	2
14	OPMBM08	Kuusiomutteri	Sexkantmutter	2
15	OPMAM06	Kuusiomutteri	Sexkantmutter	5
16	OSHB�GF	Hitaan ajoneuvon kolmio	Varningstriangel	1
17	OPRDM06020	Uraruuvi	Skruv	8
18	VP7247430	Takalisälaidan lukko	Sprint för bakläm	2
19	OPRBM10025933	Kuusiooloruuvi	Sexkanthålskruv	2
20	KA531644O	Pitkä kulmatolppa oikea	Hörnstolpe spannmål höger	1
21	KA531644V	Pitkä kulmatolppa vasen	Hörnstolpe spannmål vänster	1
22	KA247079	Takalukituskahva	Baklåsningstång	1
23	OPMAM16	Kuusiomutteri	Sexkantmutter	2
24	KA531624	Sivulaita	Sidoläm	2
25	KA531646	Sivulisälaita	Sidoläm spannmål	2
26	OLUA14W	Laitalukko	Flaklås	12
27	KA221115	Lava täyd. ilman laitoja	Flak kompl. utan lämmar	1
28	OSHB7301B	Etuheijastin	Reflex rund	2
29	OLUBS15	Laitalukon vastakappale	Flaklås svetsbygel	18
30	OPRAM10025933	Kuusioruuvi	Sexkantskruv	8
31	OPSB045	Rengassokka	Ringpinne	2
32	KA5314691	Tikkaat	Steg	1





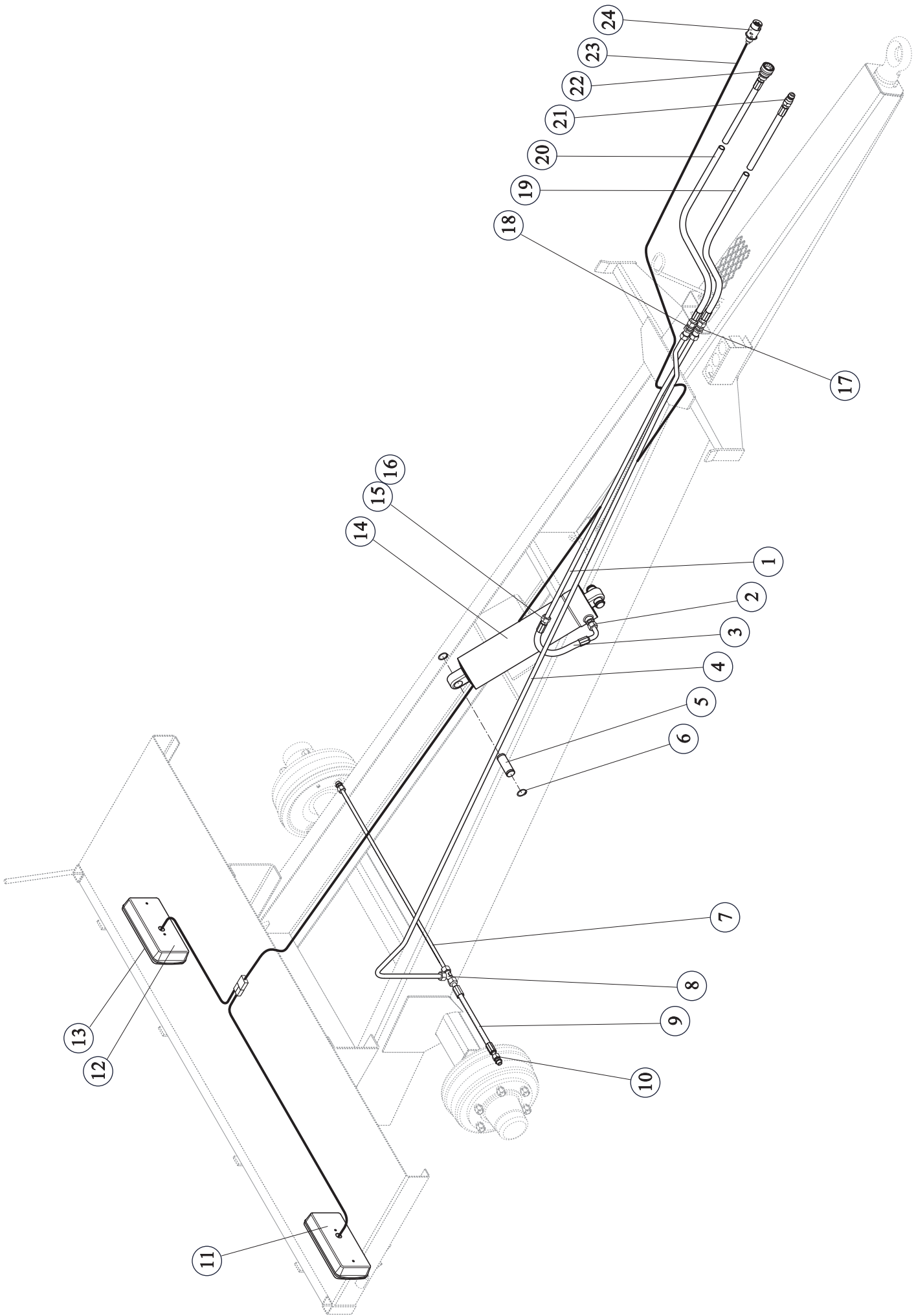
**AKSELISTO JA RENKAAT      AXEL OCH HJUL**

POS	BEST. NR	OSAN NIMI		BENÄMNING	ST
OSA	VARAOSA N:o				KPL
1	KA447737	Akselisto täydellinen		Axel kompl.	1
2	OFA324F005	Tiiviste		Tätning	2
3	OFA309F004	Pyörän pultti		Bult	12
4	OLAB32215	Laakeri		Lager	2
5	OFA323096AXXI	Napa täydellinen		Nav kompl.	2
		- napa	(1 kpl/st)	- nav	
		- takimmainen laakeri	(1 kpl/st)	- lager, bakre	
		- etummainen laakeri	(1 kpl/st)	- lager, främre	
		- pyörän pultti	(6 kpl/st)	- bult	
6	OFA312F010	Mutteri		Mutter	12
7	OLAB32211	Laakeri		Lager	2
8	OFA310F006	Saxisokka		Saxpinne	2
9	OFA328F014	Kruunumutteri		Kronmutter	2
10	OFA307F053	Pölysuoja		Dammskydd	2
11	ORK400155VRE	Rengas	400/60-15.5 145 A8	Däck	2
	ORK400155	Rengas	400/60-15.5/14	Däck	2



**JARRULLINEN AKSELISTO JA RENKAAT  
BROMSAD AXEL OCH HJUL**

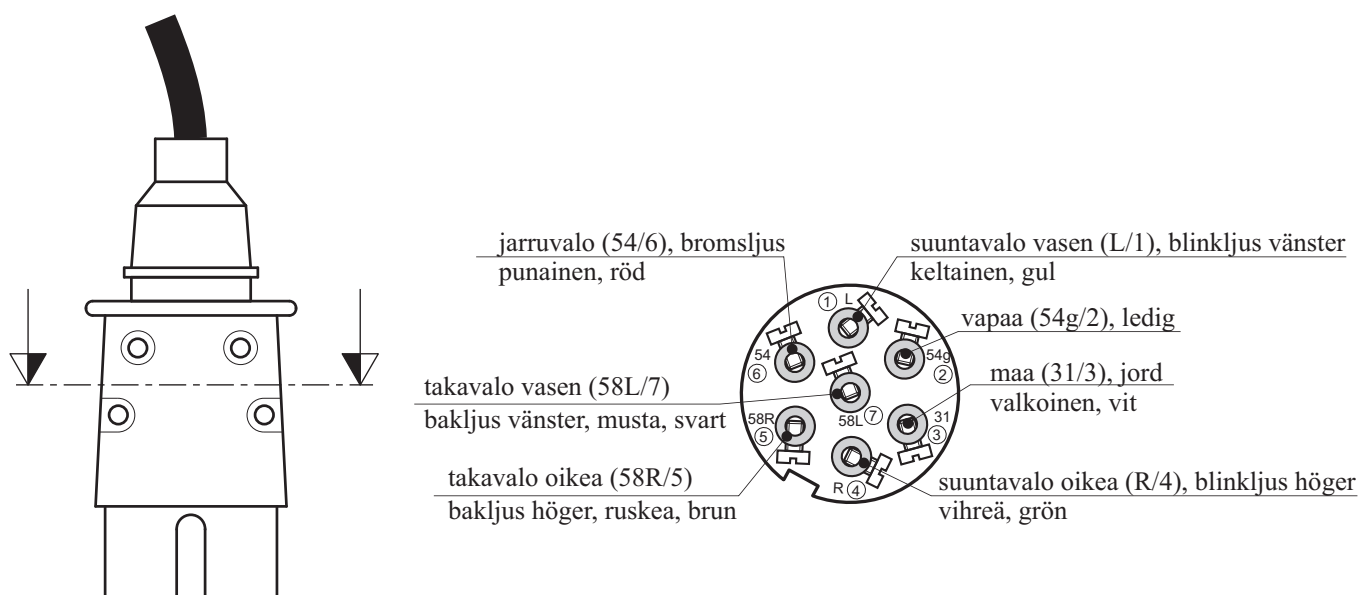
POS	BEST. NR	OSAN NIMI	BENÄMNING	ST
OSA	VARAOSA N:o			KPL
1	KA447733	Akselisto täydellinen	Axel kompl.	1
2	OFA335F046	Kuusiokoloruuvi	Skruv	4
3	OFA356A004	Jarrusylinteri täyd.	Bromscyliner kompl.	2
		- jarrusylinteri (1 kpl/st)	- bromscyliner	
		- mäntä (2 kpl/st)	- kolv	
		- O-rengas (4 kpl/st)	- O-ring	
4	OPAAM08	Aluslevy	Bricka	4
5	OFA335F045	Kuusiokoloruuvi	Skruv	4
6	OFA331F043	Jarrurumpu	Bromstrumma	2
7	OFA323096AXXI	Napa täydellinen	Nav kompl.	2
		- napa (1 kpl/st)	- nav	
		- takimmainen laakeri (1 kpl/st)	- lager, bakre	
		- etummainen laakeri (1 kpl/st)	- lager, främre	
		- pyörän pultti (6 kpl/st)	- bult	
8	OLAB32211	Laakeri	Lager	2
9	OFA328F014	Kruunumutteri	Kronmutter	2
10	OFA307F053	Pölysuoja	Dammskydd	2
11	OFA310F006	Saksisokka	Saxpinne	2
12	OFA312F010	Mutteri	Mutter	12
13	OLAB32215	Laakeri	Lager	2
14	OPMBM06	Kuusiomutteri	Sexkantmutter	4
15	OFA508F1153.00	Jousen pidin	Fjäder hållare	8
16	OFA509F1061.00	Jousi	Fjäder	4
17	OFA309F024	Pyörän pultti	Bult	12
18	OFA316A052	Jarrukenkä	Bromsback	4
19	OFA324F005	Tiiviste	Tätning	2
20	OFA322F006	Jarrujousi	Fjäder	4
21	OFA301F502	Nokka-akseli	Nock axel	2
22	ORK400155VRE	Rengas 400/60-15.5 145 A8	Däck	2
	ORK400155	Rengas 400/60-15.5/14	Däck	2

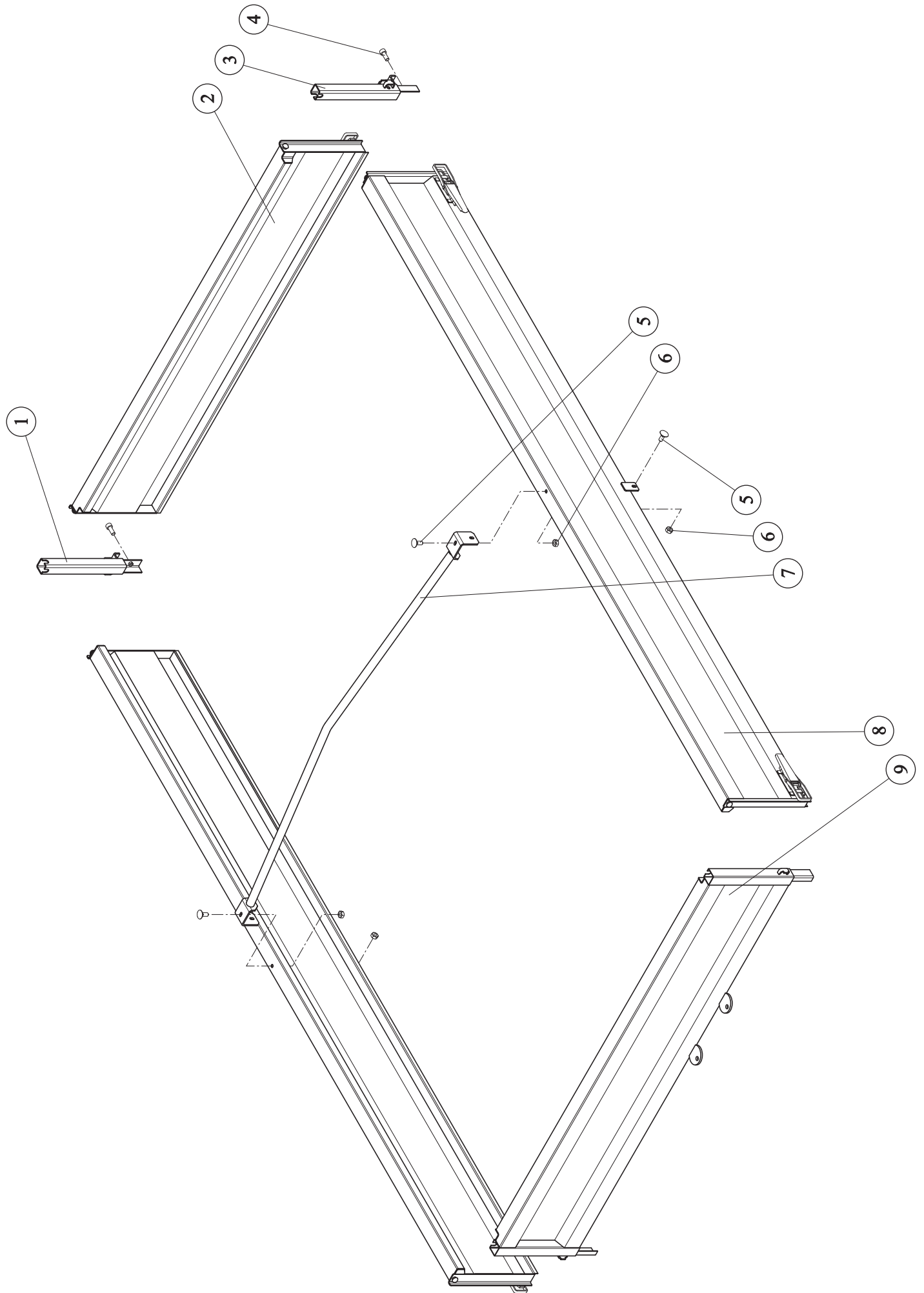


## HYDRAULIIKKA JA VALOT      HYDRAULIK OCH BELYSNING

POS	BEST. NR			ST
OSA	VARAOSA N:o	OSAN NIMI	BENÄMNING	KPL
1	VP9015121350	Kipinputki	Tipprör	1
2	OHYBAL15R12	Suora perusliitin	Koppling	1
3	OHYAM90R12450	Kipinletku	Slang	1
4	VP9047984	Jarruputki	Bromsrör	1
5	VP0647377	Kipin kiinnitystappi	Länkaxel	2
6	OPLAA30	Lukkorengas	Låsring	4
7	VP9012090890	Jarruputki	Bromsrör	1
8	OHYBTL12	T-liitin	T-koppling	1
9	OHYAD12D120300	Jarruletku	Bromsslang	1
10	OHYBBL12R14	Suora perusliitin	Koppling	2
11	OSHC11840	Takavalo oikea täyd.	Baklykta höger kompl.	1
12	OSHC1184V	Takavalo vasen täyd.	Baklykta vänster kompl.	1
13	OSHD1284001	Lyhdyn lasi	Glas	2
14	OKINA5	Kippisylinteri	Tippcylinder	1
15	OHYBML15	Vaippamutteri	Mutter	1
16	OHYBS15	Leikkuurengas	Skärring	1
17	OHYBRL15	Suora läpivientiliitin	Koppling kpl.	1
18	OHYBRL12	Suora läpivientiliitin	Koppling kpl.	1
19	OHYAD15R121900	Hydrauliletku	Slang	1
20	OHYAD12R381900	Jarruletku	Bromsslang	1
21	OHYBC230728	Pikaliitin	Koppling	1
22	OHYBVF038F	Pikaliitin naaras	Koppling	1
23	OSHA341032-612	Valojohtosarja täydellinen	Elkabel kompl.	1
24	OSHF1760	Valopistoke	Kontakt	1

### PERÄVAUNUN VALOPISTOKKEEN KYTKENTÄ SLÄPPVAGNENS LJUSPROPPENS KOPPLING





## LISÄLISÄLAIDAT

## TOPPLÄMMAR

POS	BEST. NR			ST
OSA	VARAOSA N:o	OSAN NIMI	BENÄMNING	KPL
1	KA547422O	Kulmatolppa vasen	Hörnstolpe vänster	1
2	KA531627	Takalaita	Bakläm	1
3	KA547422V	Kulmatolppa oikea	Hörnstolpe höger	1
4	OPRBM10025933	Kuusiokoloruuvi	Sexkanthålskruv	2
5	OPRNM10025	Lukkoruuvi	Låsskruv	4
6	OPMAM10	Kuusiomutteri	Sexkantmutter	4
7	KA547567	Laitojen välitanko	Mellanstång spannmåslämmar	1
8	KA531628	Sivulaita	Sidoläm	2
9	KA547565	Etulaita	Framläm	1

**HUOM!**

**Osa n:o 4 ja 7 ei kuulu lisäsläitaitoimitukseen (vaunun vakio-osa)**

**OBS!**

**Del nr. 4 och 7 tillhör inte i leveransen med topplämssatsen. De är vagnens standarddelar.**

