

VARAOSAKIRJA RESERVDELSKATALOG



M50

WECKMAN STEEL OY
○○

Härkäläntie 72
19110 Vierumäki
FINLAND

Tel. +358 (0)3 888 70
Fax +358 (0)3 718 2170
weckman@weckmansteel.fi

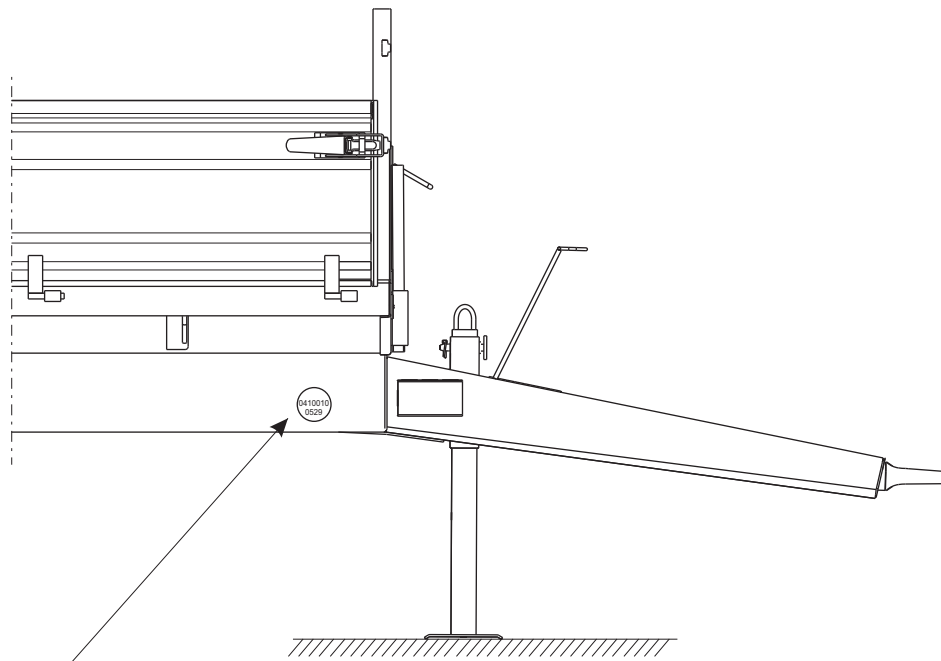
www.weckmansteel.fi

SISÄLLYSLUETTELO

	Sivu nro
Sisällysluettelo	2
Suurimmat sallitut nopeudet	3
Sallitut kantavuudet	3
Renkaiden tekniset tiedot	3
Perävaunun tekniset tiedot	3
Runko	4 - 5
Lava ja laidat	6 - 7
Akselisto ja renkaat	8 - 9
Akselisto jarrullinen ja renkaat	10 - 11
Hydrauliikka	12 - 13
Valot	14 - 15
Lisälisälaidat	16 - 17

INNEHÅLLSFÖRTECKNING

	Sidan nro
Innehållsförteckning	2
Största tillåtna hastigheter	3
Tillåtna last kapaciteter	3
Tekniska specifikationer av däck	3
Tekniska specifikationer av vagn	3
Ram	4 - 5
Flak och lämmar	6 - 7
Axel och hjul	8 - 9
Bromsad axel och hjul	10 - 11
Hydraulik	12 - 13
Belysning	14 - 15
Topplämmar	16 - 17



VALMISTUSNUMERO
TILLVERKNINGSNUMMER

Kirjoita vaunun valmistusnumero alla olevaan laatikkoon.
Fyll i tillverkningsnummer i rutan nedan.

Vaunun valm.nro:

Vagnens chassinummer:

SUURIMMAT SALLITUT AJONOPEUDET

M50 400/60-15.5/14 renkaalla 40km/h

STÖRSTA TILLÅTNA HASTIGHET

M50 med hjul 400/60-15.5/14 40km/h

SALLITUT KANTAVUUEDET**TILLÅTEN BÄRIGHET**

Vaunutyyppi	M50	Vagntyp
Kantavuus kg	4800	Bärighet kg
Vakiolaidoin kg/m ³	1770	Med stand. lämmar kg/m ³
Lisälaidoin kg/m ³	700	Med tillsatslämmar kg/m ³
Lisälisälaidoin kg/m ³	500	Med topplämmar kg/m ³

RENKAIDEN TEKNISSET TIEDOT**TEKNISKA SPECIFIKATIONER AV DÄCK**

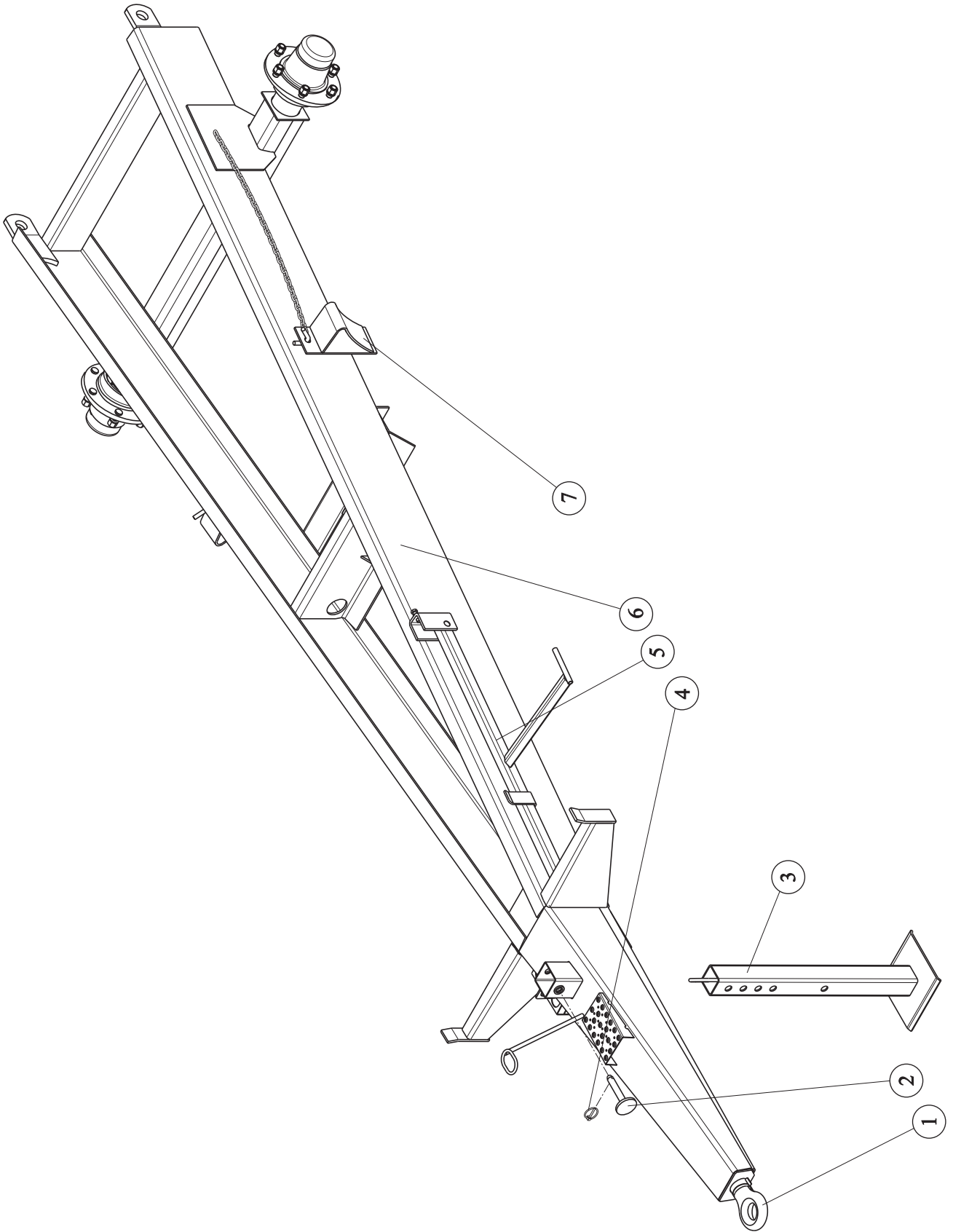
Rengas Hjul	Ilmanpaine Lufttryck kPa/bar	Kantavuus Bärighet kg	Halkaisija Diameter mm	Leveys Bredd mm
400/60-15.5/14	480/4,8	2745	875	405
400/60-15.5/14 BFGoodrich	360/3,6	2745	875	405
400/60-15.5/14 Delitire	360/3,6	2900	875	405
400/60-15.5 145 A8	440/4,4	3450	845	405

PERÄVAUNUN TEKNISSET TIEDOT:**TEKNISKA SPECIFIKATIONER AV VAGN**

(tiedot 400-15.5/14 renkaalla ja jarruttomana)

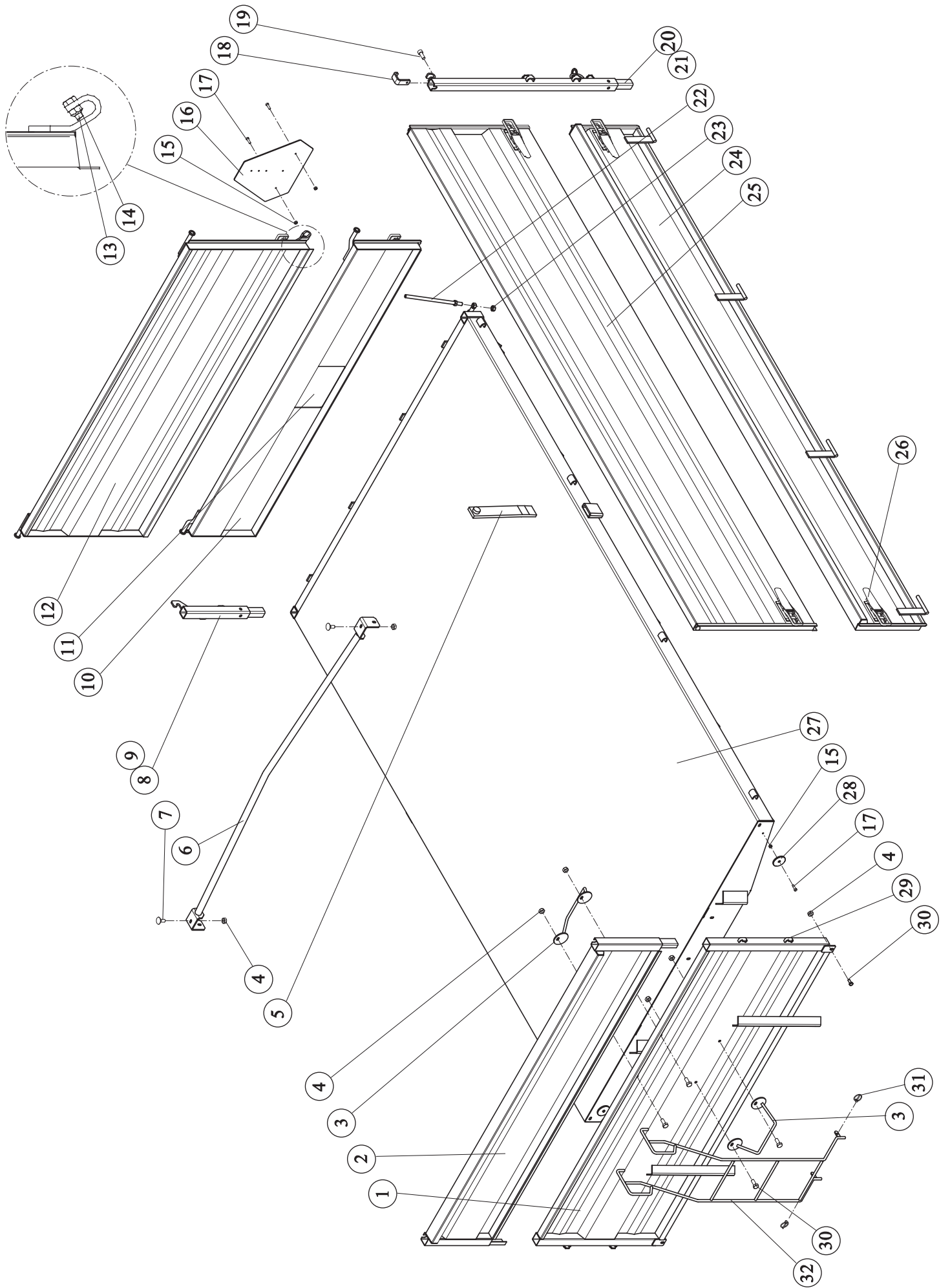
(gäller för 400-15.5/14 däck och utan bromsar)

Kantavuus	kg	4800 kg	Lastförmåga
Rengaskoko		400-15.5/14	Hjulustrustning
Tilavuus vakiolaidoin	m ³	2,7	Volym med standardlämmar
Tilavuus lisälaidoin	m ³	6,8	Volym med spannmåslämmar
Tilavuus lisälisälaidoin	m ³	9,5	Volym med topplämmar
Lavakoko ulkomitat	mm	3721x1960	Flak utvändig mått
Lavakoko sisämitat	mm	3631x1870	Flak invändig mått
Kokonaispituus vetosilmukasta	mm	4925	Totallängd från dragöglan
Max. korkeus kipattaessa lisälaidoin	mm	4250	Max.höjd vid tippning med topplämmar
Lavatason korkeus	mm	940	Flakhöjd
Raideleveys	mm	1400	Spårvidd
Kippauskulma	astetta	49	Tippvinkel
Sylinterin öljytarve	litr.	8,1	Cylinders oljevolym
Paino vakiolaidoin	kg	930	Egenvikt med standardlämmar
Paino lisälaidoin	kg	1100	Egenvikt med spannmåslämmar
Paino lisälisälaidoin	kg	1230	Egenvikt med topplämmar
Aisapaino kuormattuna	kg	1640	Dragstångbelastning med belastad vagn
Akselipaino kuormattuna	kg	4260	Axelbelastning med belastad vagn



RUNKO**RAM**

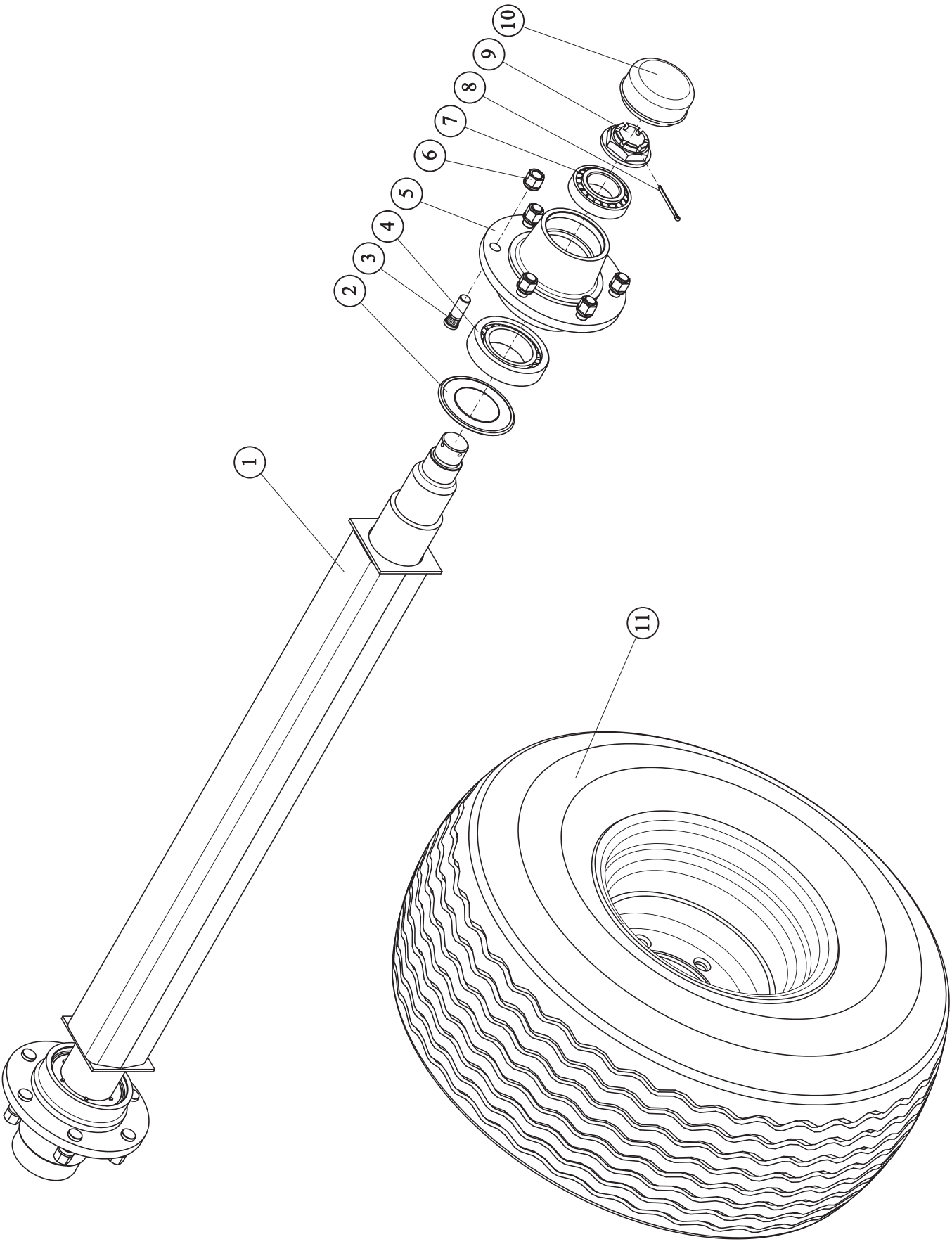
POS	BEST. NR			ST
OSA	VARAOSA N:o	OSAN NIMI	BENÄMNING	KPL
1	OERIPORMR16	Vetolenkki	Dragögla	1
2	KA147943	Lukitustappi	Låstapp	1
3	KA147963	Seisontajalka	Stödfot	1
4	OPSB045	Rengassokka	Ringpinne	1
5	KA147792	Lavatuki	Flakstötta	1
6	KA121117	Runko täyd ilman akselistoa	Ram kompl utan axel	1
7	KA140809B	Mäkikiila vain Norjaan	Hjulkloss Norsk modell	2



LAVA JA LAIDAT

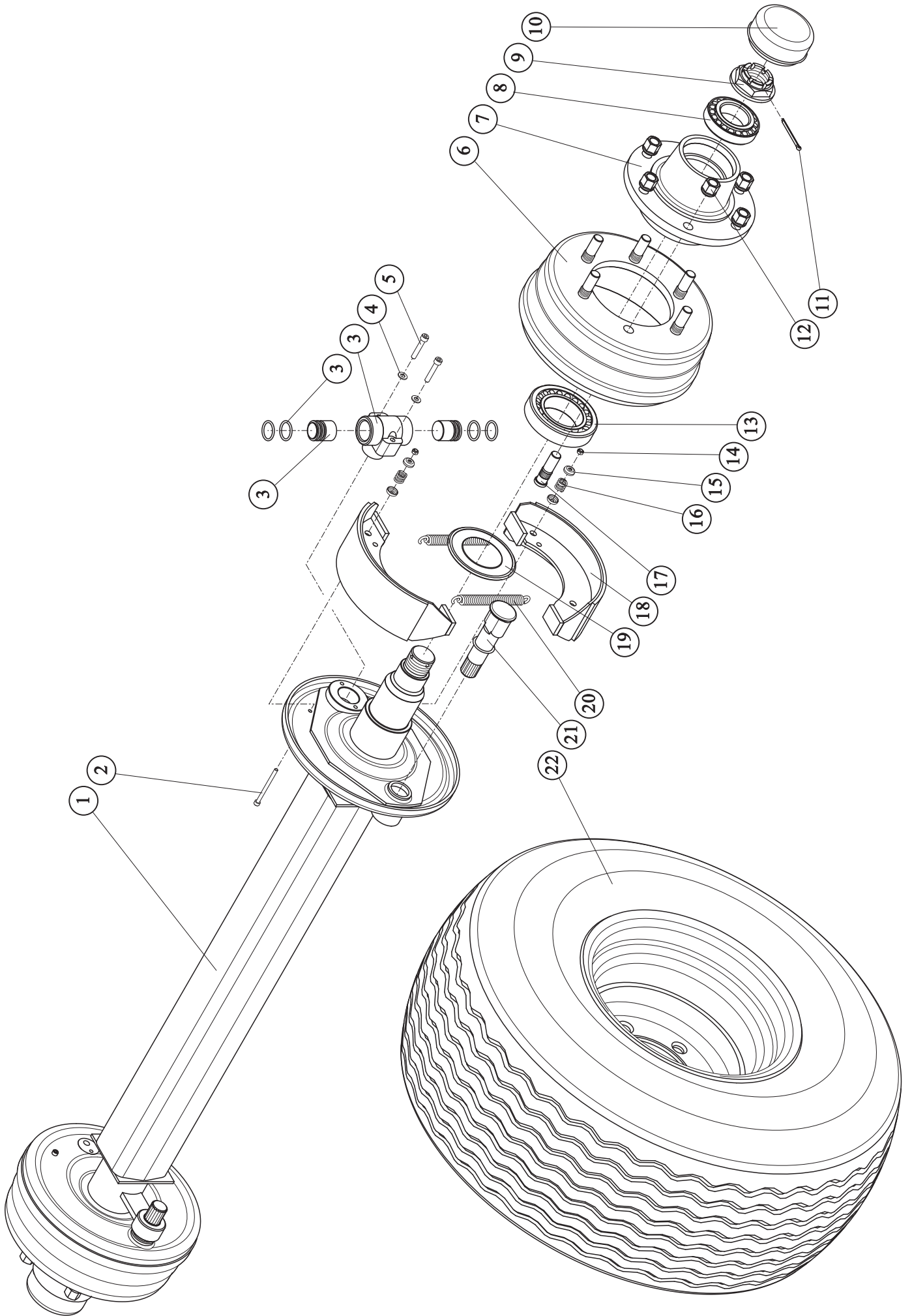
FLAK OCH LÄMMAR

POS	BEST. NR			ST
OSA	VARAOSA N:o	OSAN NIMI	BENÄMNING	KPL
1	KA546526	Etulaita	Framläm	1
2	KA546525	Etulisälaita	Framläm spannmål	1
3	KA545501	Sisäaskelma	Inre steg	2
4	OPMBM10	Kuusiomutteri	Sexkantmutter	8
5	VP6941193	Laitatuki	Lämstöd	2
6	KA547796	Laitojen välitanko	Mellanstång spannmålslämmar	1
7	OPRNM10025	Lukkoruuvi	Låsskruv	2
8	KA545671/O	Lyhyt kulmatolppa oikea	Hörnstolpe höger	1
9	KA545671/V	Lyhyt kulmatolppa vasen	Hörnstolpe vänster	1
10	KA531663	Takalaita	Bakläm	1
11	KB544340	Viljaluukku	Spannmålslucka	1
12	KA531664	Takalisälaita	Bakläm spannmål	1
13	OPRAM08020933	Kuusioruuvi	Sexkantskruv	2
14	OPMBM08	Kuusiomutteri	Sexkantmutter	2
15	OPMAM06	Kuusiomutteri	Sexkantmutter	2
16	OSHBLGF	Hitaan ajoneuvon kolmio	Varningstriangel	1
17	OPRDM06020	Uraruuvi	Skruv	2
18	VP7247430	Takalisälaidan lukko	Sprint för bakläm	2
19	OPRBM10025933	Kuusiooloruuvi	Sexkanthålskruv	2
20	KA531644/O	Pitkä kulmatolppa oikea	Hörnstolpe spannmål höger	1
21	KA531644/V	Pitkä kulmatolppa vasen	Hörnstolpe spannmål vänster	1
22	KA247079	Takalukituskahva	Baklåsningstång	1
23	OPMAM16	Kuusiomutteri	Sexkantmutter	2
24	KA531624	Sivulaita	Sidoläm	2
25	KA531646	Sivulisälaita	Sidoläm spannmål	2
26	OLUA14W	Laitalukko	Flaklås	12
27	KA220901	Lava täyd. ilman laitoja	Flak kompl. utan lämmar	1
28	OSHB7301B	Etuheijastin	Reflex rund	2
29	OLUBS15	Laitalukon vastakappale	Flaklås svetsbygel	18
30	OPRAM10025933	Kuusioruuvi	Sexkantskruv	8
31	OPSB045	Rengassokka	Ringpinne	2
32	KA5314691	Tikkaat	Steg	1



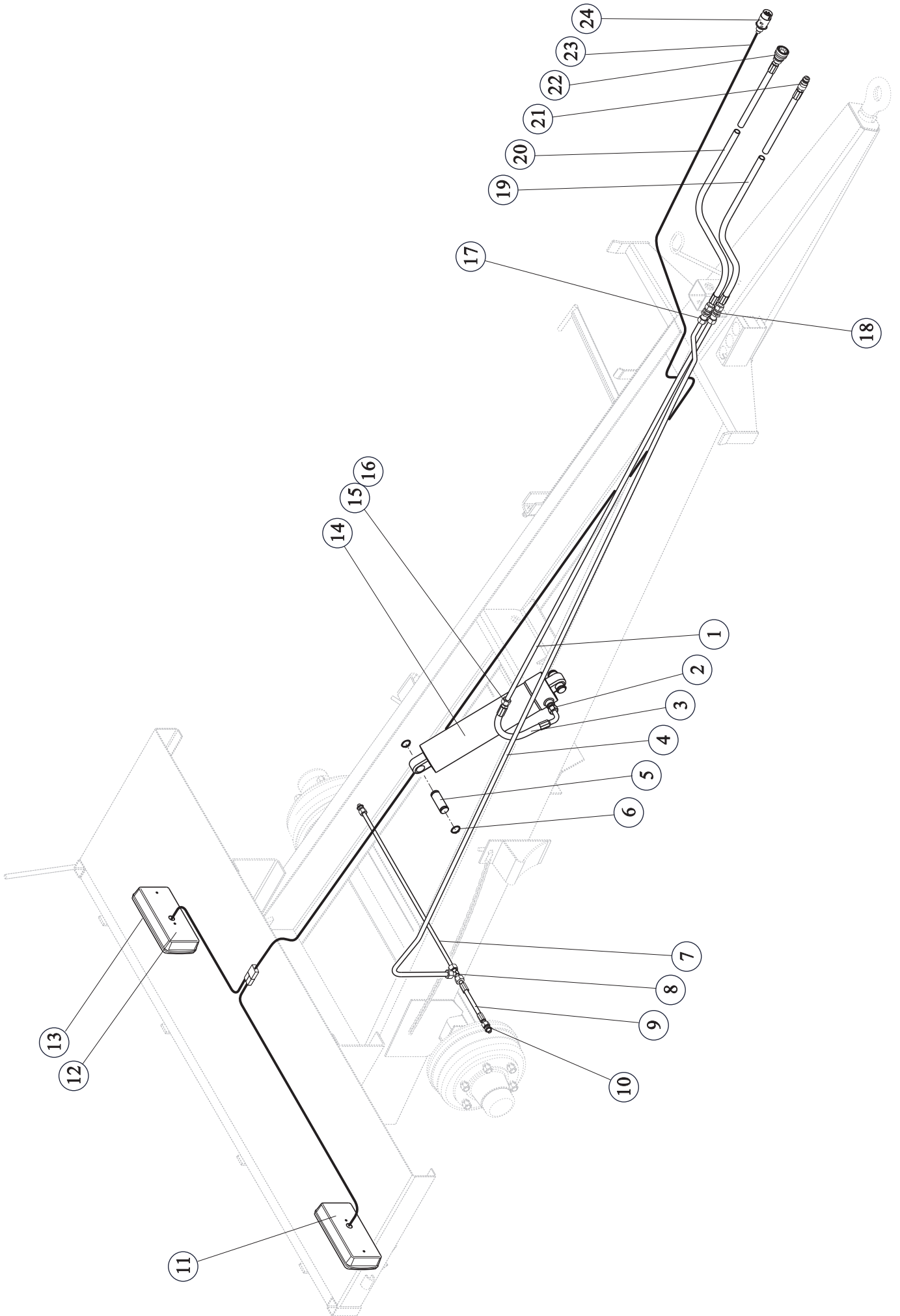
AKSELISTO JA RENKAAT AXEL OCH HJUL

POS	BEST. NR			ST
OSA	VARAOSA N:o	OSAN NIMI	BENÄMNING	KPL
1	KA447735	Akselisto täydellinen	Axel kompl.	1
2	OFA324F005	Tiiviste	Tätning	2
3	OFA309F004	Pyörän pultti	Bult	12
4	OLAB32215	Laakeri	Lager	2
5	OFA323096AXXI	Napa täydellinen	Nav kompl.	2
		- napa (1 kpl/st)	- nav	
		- takimmainen laakeri (1 kpl/st)	- lager, bakre	
		- etummainen laakeri (1 kpl/st)	- lager, främre	
		- pyörän pultti (6 kpl/st)	- bult	
6	OFA312F010	Mutteri	Mutter	12
7	OLAB32211	Laakeri	Lager	2
8	OFA310F006	Saksisokka	Saxpinne	2
9	OFA328F014	Kruunumutteri	Kronmutter	2
10	OFA307F053	Pölysuoja	Dammskydd	2
11	ORK40015514	Rengas 400/60-15.5/14	Däck	2
	ORK400155VRE	Rengas 400/60-15.5 145 A8	Däck	4



**JARRULLINEN AKSELISTO JA RENKAAT
BROMSAD AXEL OCH HJUL**

POS	BEST. NR	OSAN NIMI	BENÄMNING	ST
OSA	VARAOSA N:o			KPL
1	KA447338	Akselisto täydellinen	Axel kompl.	1
2	OFA335F046	Kuusiokoloruuvi	Skruv	4
3	OFA356A004	Jarrusylinteri täyd.	Bromscyliner kompl.	2
		- jarrusylinteri (1 kpl/st)	- bromscyliner	
		- mäntä (2 kpl/st)	- kolv	
		- O-rengas (4 kpl/st)	- O-ring	
4	OPAAM08	Aluslevy	Bricka	4
5	OFA335F045	Kuusiokoloruuvi	Skruv	4
6	OFA331F043	Jarrurumpu	Bromstrumma	2
7	OFA323096AXXI	Napa täydellinen	Nav kompl.	2
		- napa (1 kpl/st)	- nav	
		- takimmainen laakeri (1 kpl/st)	- lager, bakre	
		- etummainen laakeri (1 kpl/st)	- lager, främre	
		- pyörän pultti (6 kpl/st)	- bult	
8	OLAB32211	Laakeri	Lager	2
9	OFA328F014	Kruunumutteri	Kronmutter	2
10	OFA307F053	Pölysuoja	Dammskydd	2
11	OFA310F006	Saksisokka	Saxpinne	2
12	OFA312F010	Mutteri	Mutter	12
13	OLAB32215	Laakeri	Lager	2
14	OPMBM06	Kuusiomutteri	Sexkantmutter	4
15	OFA508F1153.00	Jousen pidin	Fjäder hållare	8
16	OFA509F1061.00	Jousi	Fjäder	4
17	OFA309F024	Pyörän pultti	Bult	12
18	OFA316A052	Jarrukenkä	Bromsback	4
19	OFA324F005	Tiiviste	Tätning	2
20	OFA322F006	Jarrujousi	Fjäder	4
21	OFA301F502	Nokka-akseli	Nock axel	2
22	ORK40015514	Rengas 400/60-15.5/14	Däck	2
	ORK400155VRE	Rengas 400/60-15.5 145 A8	Däck	4

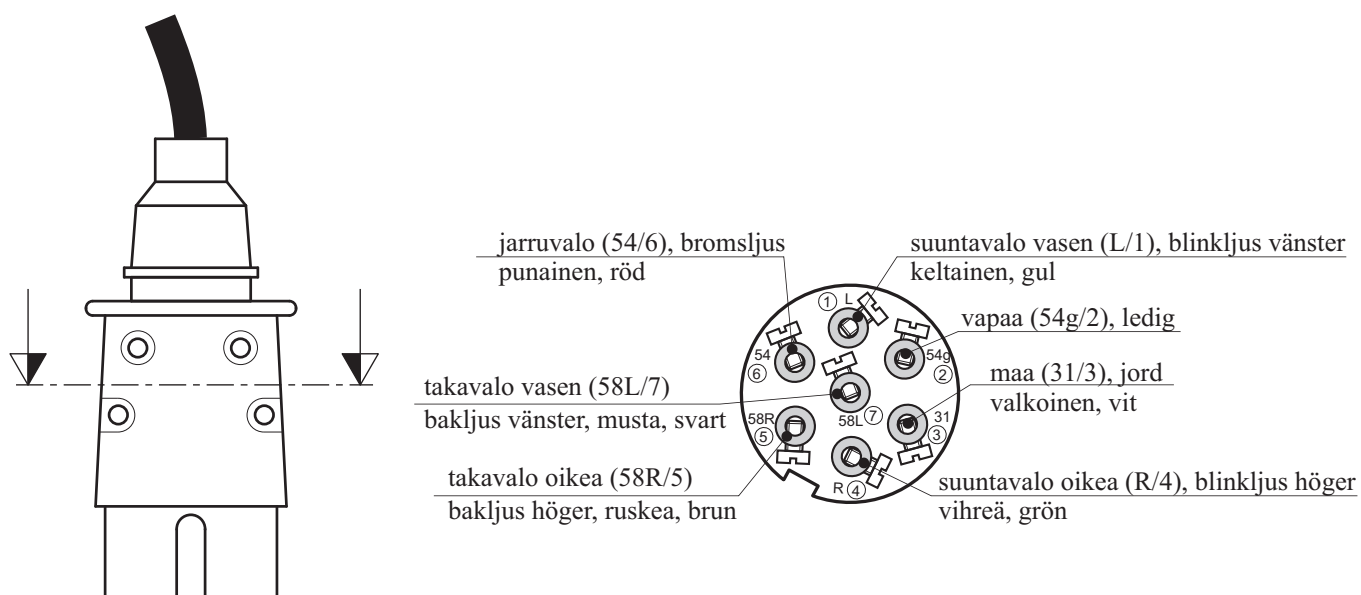


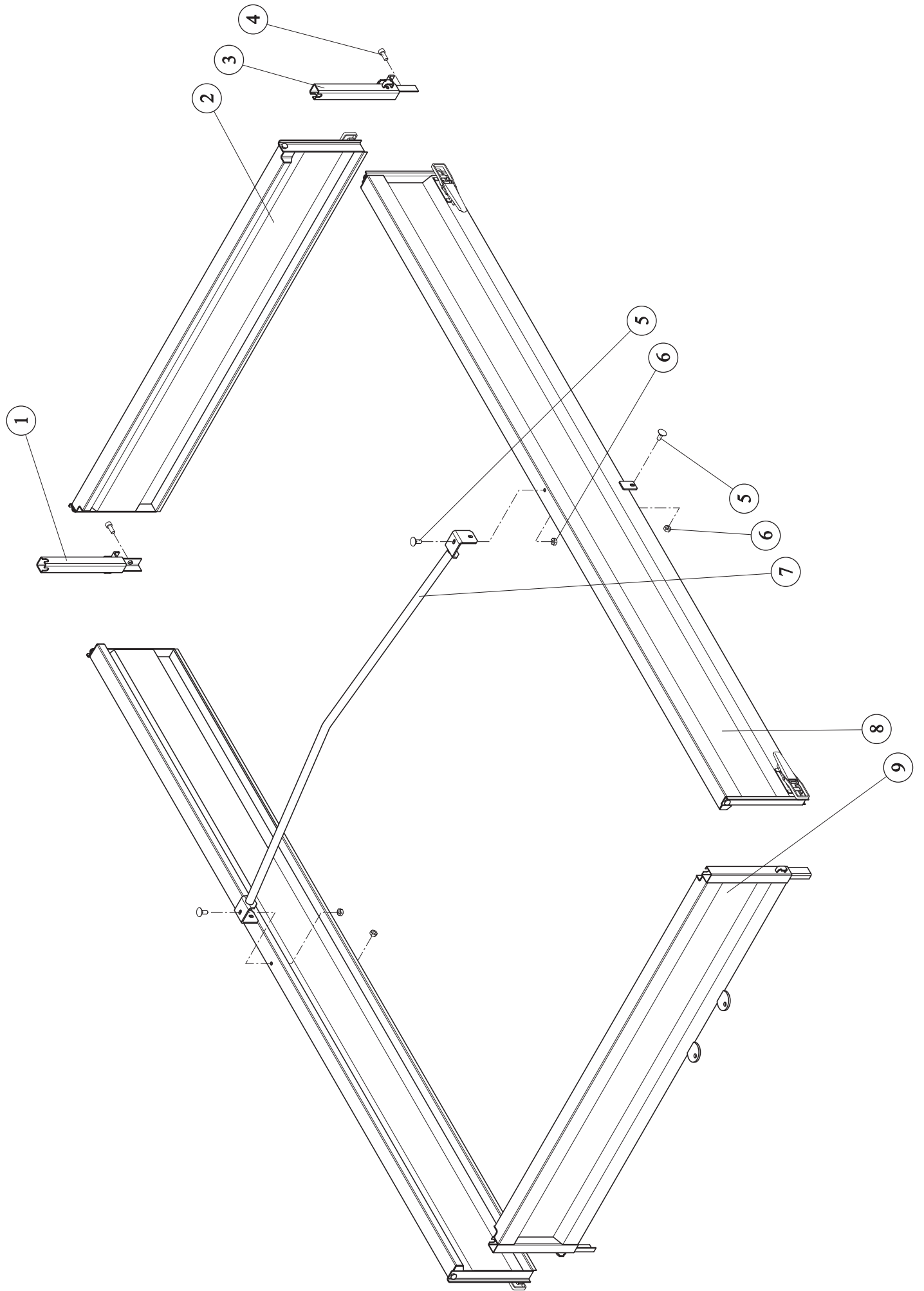
HYDRAULIIKKA JA VALOT

HYDRAULIK OCH BELYSNING

POS	BEST. NR			ST
OSA	VARAOSA N:o	OSAN NIMI	BENÄMNING	KPL
1	VP9015121850	Kipinputki	Tipprör	1
2	OHYBAL15R12	Suora perusliitin	Koppling	1
3	OHYAM90R12450	Kipinletku	Slang	1
4	VP9047983	Jarruputki	Bromsrör	1
5	VP0647377	Kipin kiinnitystappi	Länkaxel	2
6	OPLAA30	Lukkorengas	Låsring	4
7	VP9012090810	Jarruputki	Bromsrör	1
8	OHYBTL12	T-liitin	T-koppling	1
9	VP9012090230	Jarruputki	Bromsrör	1
10	OHYBBL12R14	Suora perusliitin	Koppling	2
11	OSHC1184O	Takavalo oikea täyd.	Baklykta höger kompl.	1
12	OSHC1184V	Takavalo vasen täyd.	Baklykta vänster kompl.	1
13	OSHD1284001	Lyhdyn lasi	Glas	2
14	OKINAP4	Kippisylinteri	Tippcylinder	1
15	OHYBML15	Vaippamutteri	Mutter	1
16	OHYBS15	Leikkuurengas	Skärring	1
17	OHYBRL12	Suora läpivientiliitin	Koppling kpl.	1
18	OHYBRL15	Suora läpivientiliitin	Koppling kpl.	1
19	OHYAD15R121900	Hydrauliletku	Slang	1
20	OHYAD12R381900	Jarruletku	Bromsslang	1
21	OHYBC230728	Pikaliitin	Koppling	1
22	OHYBVF038F	Pikaliitin naaras	Koppling	1
23	OSHA341032-602	Valojohtosarja täydellinen	Elkabel kompl.	1
24	OSHF1760	Valopistoke	Kontakt	1

PERÄVAUNUN VALOPISTOKKEEN KYTKENTÄ
SLÄPPVAGNENS LJUSPROPPENS KOPPLING





LISÄLISÄLAIDAT

TOPPLÄMMAR

POS	BEST. NR			ST
OSA	VARAOSA N:o	OSAN NIMI	BENÄMNING	KPL
1	KA547422O	Kulmatolppa vasen	Hörnstolpe vänster	1
2	KA531665	Takalaita	Bakläm	1
3	KA547422V	Kulmatolppa oikea	Hörnstolpe höger	1
4	OPRBM10025933	Kuusiokoloruuvi	Sexkanthålskruv	2
5	OPRNM10025	Lukkoruuvi	Låsskruv	4
6	OPMAM10	Kuusiomutteri	Sexkantmutter	4
7	KA547796	Laitojen välitanko	Mellanstång spannmåslämmar	1
8	KA531628	Sivulaita	Sidoläm	2
9	KA547798	Etulaita	Framläm	1

HUOM!

Osa n:o 4 ja 7 ei kuulu lisäslälaitatoimitukseen (vaunun vakio-osa)

OBS!

Del nr. 4 och 7 tillhör inte i leveransen med topplämssatsen. De är vagnens standarddelar.

