

# VARAOSAKIRJA RESERVDELSKATALOG



**WS90 WS90M**

**WECKMAN STEEL OY**  
○○

Härkäläntie 72  
19110 Vierumäki  
FINLAND

Tel. +358 (0)3 888 70  
Fax +358 (0)3 718 2170  
weckman@weckmansteel.fi

[www.weckmansteel.fi](http://www.weckmansteel.fi)

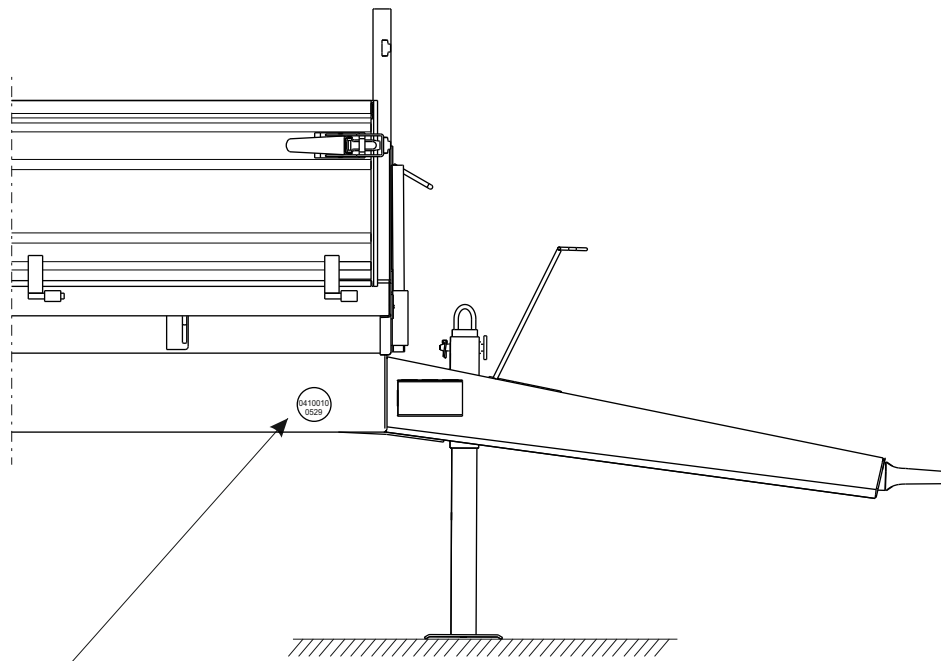


**SISÄLLYSLUETTELO**

	Sivu nro
Sisällysluettelo	3
Mittakuvat	4 - 5
Runko	6 - 7
Lava ja laidat WS90	8 - 9
Lava WS90M	10 - 11
Lava WS90M Kamilaidallinen	12 - 13
Teli, napa ja renkaat	14 - 15
Hydrauliikka	16 - 17
Kamilaidan käyttölaite	18 - 19
Lisälisälaidat WS90	20 - 21
Viljakasetti WS90M	22 - 23
Valot	24 - 25

**INNEHÅLLSFÖRTECKNING**

	Sidan nro
Innehållsförteckning	3
Dimensional ritning	4 - 5
Ram	6 - 7
Flak och lämmar WS90	8 - 9
Flak WS90M	10 - 11
Flak WS90M med hydraulisk bakläm	12 - 13
Boggie, nav, och hjul	14 - 15
Hydraulikk	16 - 17
Baklämmens drivanordning	18 - 19
Topplämmar WS90	20 - 21
Spannmåslämmar WS90M	22 - 23
Belysning	24 - 25

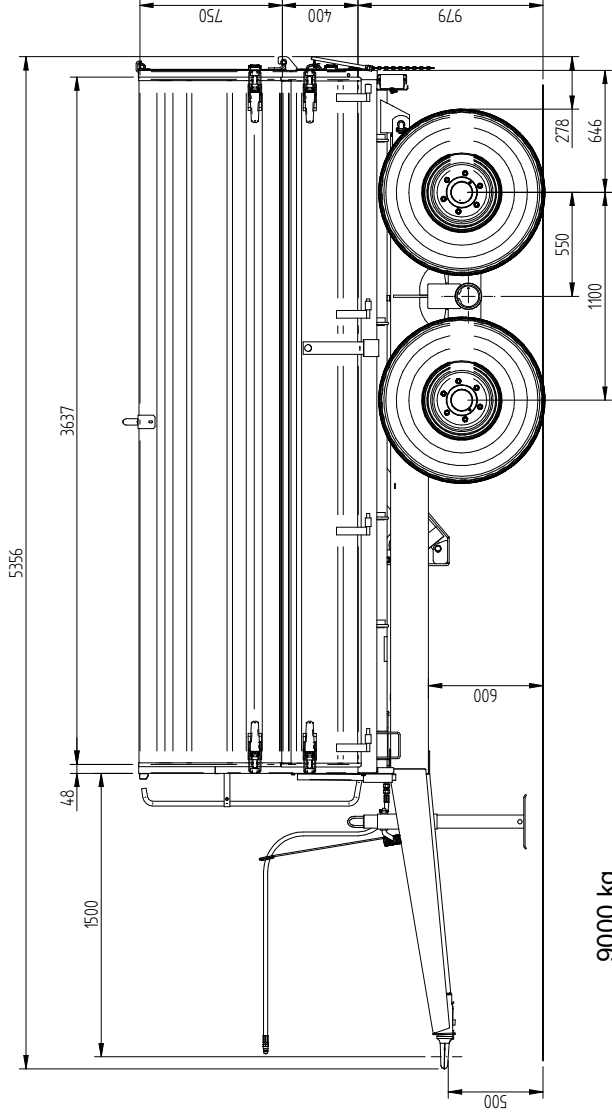


VALMISTUSNUMERO  
TILLVERKNINGSNUMMER

Kirjoita vaunun valmistusnumero alla olevaan laatikkoon.  
Fyll i tillverkningsnummer i rutan nedan.

**Vaunun valm.nro:**

**Vagnens chassinummer:**



Kantavuus  
Lastiförmåga

9000 kg

Tilavuus vakioalaidoin  
Volym med låga lärmär

3,2 m3

Tilavuus lisälaidoin  
Volym med spannmålslärmär

9,1 m3

Tilavuus lisälaidoin  
Volym med topplärmär

12,3 m3

Paino  
Vikt

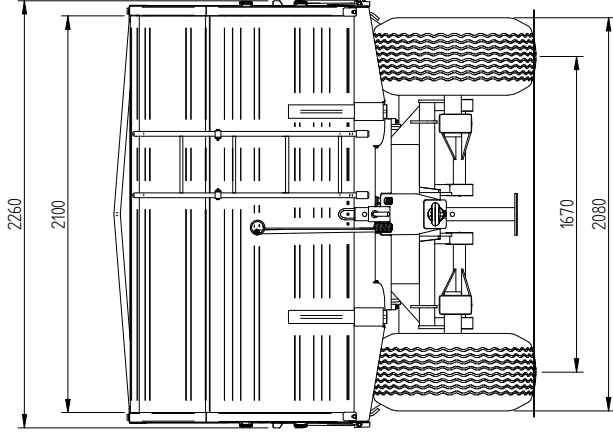
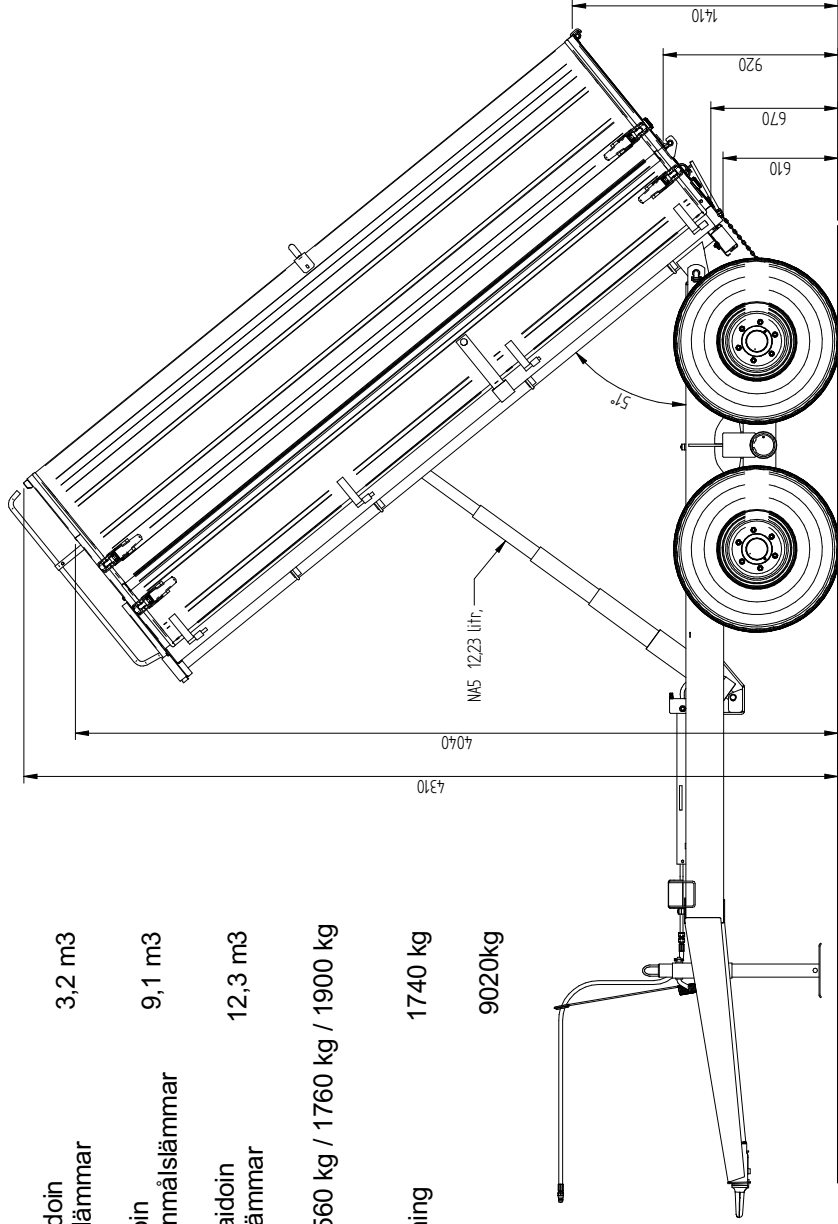
1560 kg / 1760 kg / 1900 kg

Aisapaino  
Kopplingsbelastning

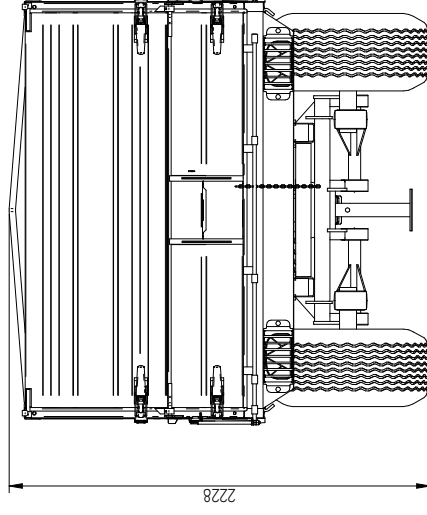
1740 kg

Telipaino  
Boggiblastning

9020kg



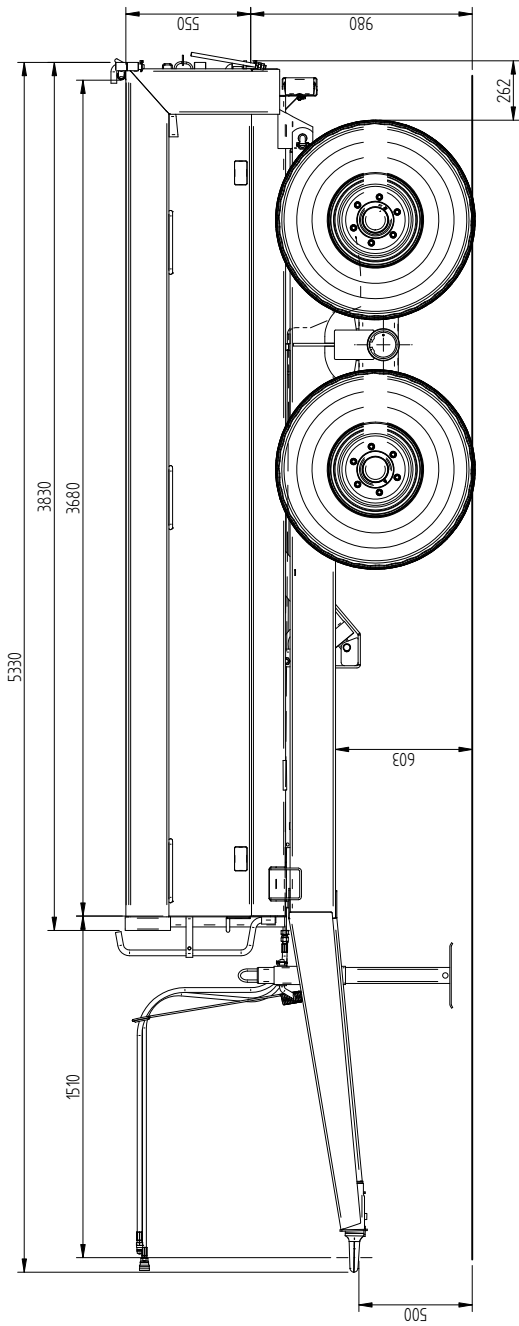
4



**WECKMAN STEEL OY**

WS90 2-pyörä jarru  
WS90 2-hjul bromsad

Starco 400/60-15.5/14 renkaalla  
Vagnen avbildad med  
Starco 400/60-15.5/14 däck



Kantavuus  
Lastförmåga

9000 kg

Tilavuus vakioitaidoin  
Volym med låga lämmar

4,5 m<sup>3</sup>

Tilavuus lisälaidoin  
Volym med spannmålslämmar

9,8 m<sup>3</sup>

Paino  
Vikt

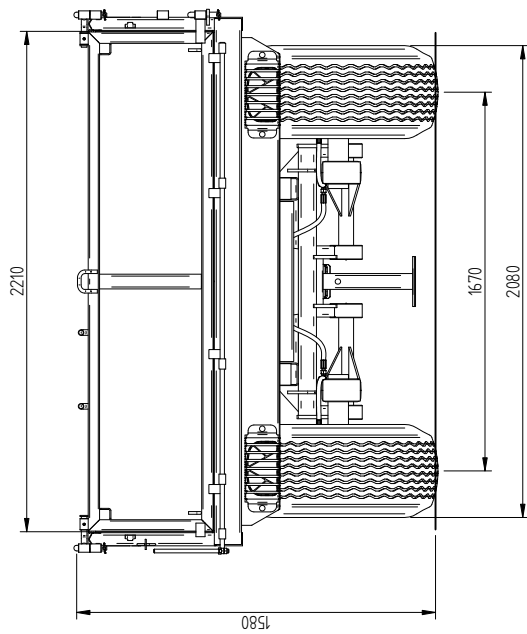
1690 kg / 2040 kg

Aisapaino  
Kopplingsbelastning

1740 kg

Telipaino  
Boggibelastning

8950 kg



Kantavuus  
Lastförmåga

9000 kg

Tilavuus vakioitaidoin  
Volym med låga lämmar

4,5 m<sup>3</sup>

Tilavuus lisälaidoin  
Volym med spannmålslämmar

9,8 m<sup>3</sup>

Paino  
Vikt

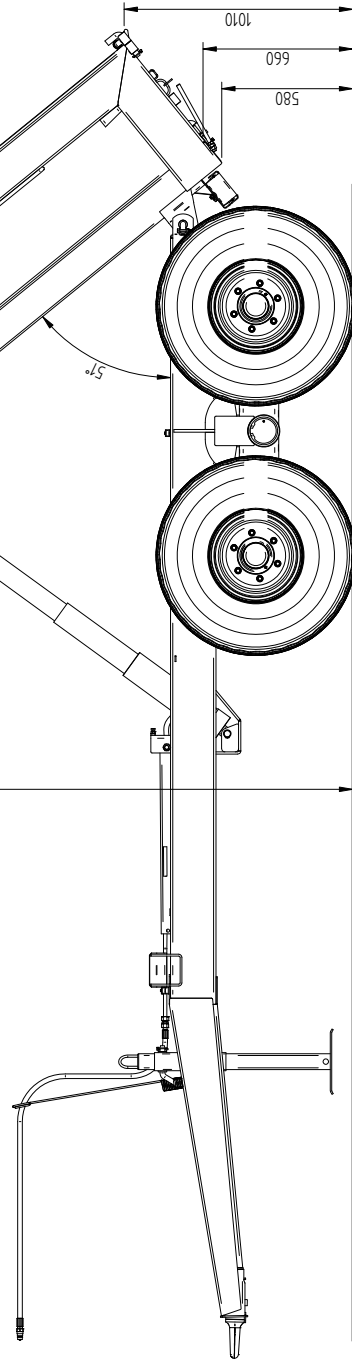
1690 kg / 2040 kg

Aisapaino  
Kopplingsbelastning

1740 kg

Telipaino  
Boggibelastning

8950 kg

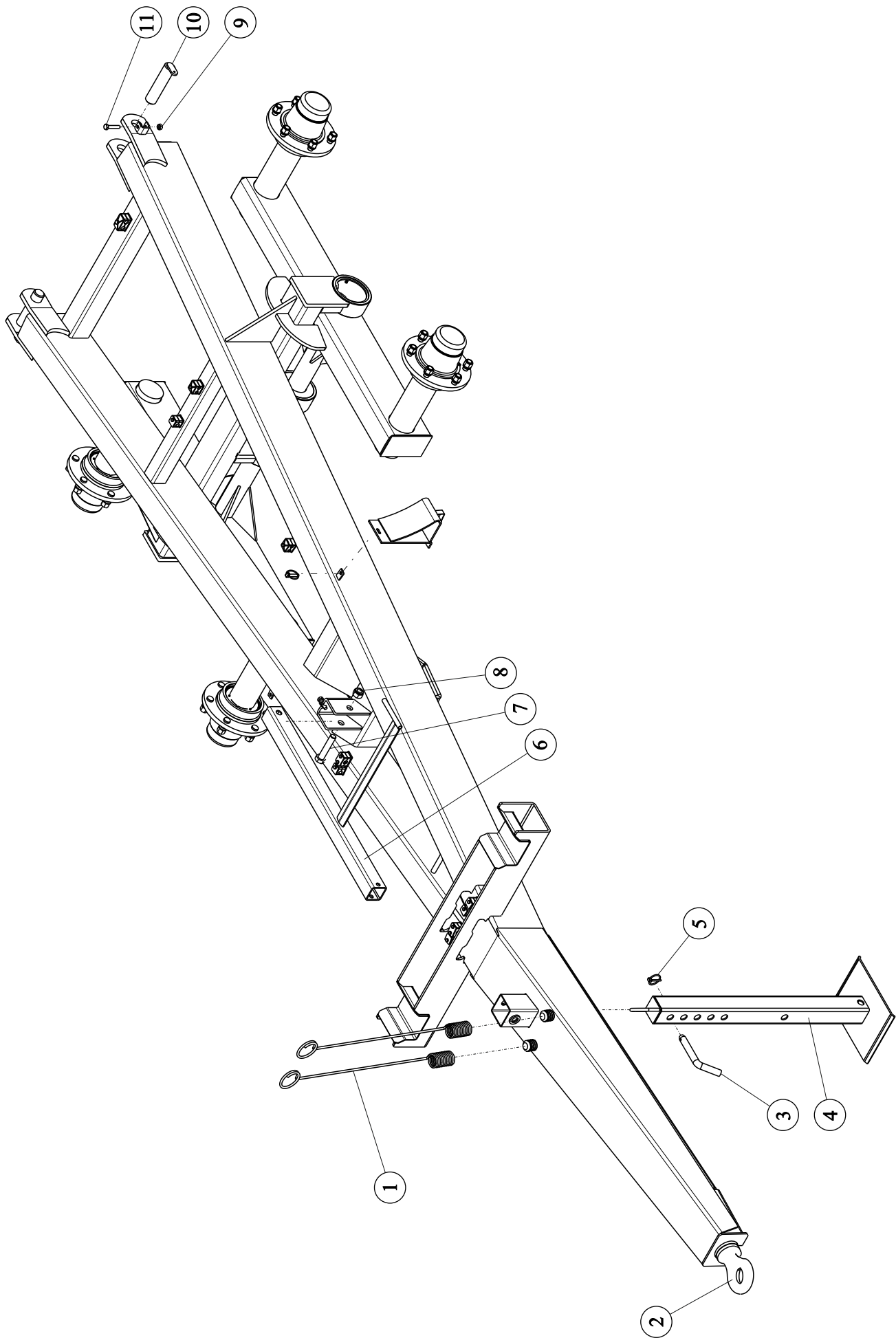


**WECKMAN STEEL OY**



WS90 2-pyörä jarru  
WS90 2-hjul bromsad

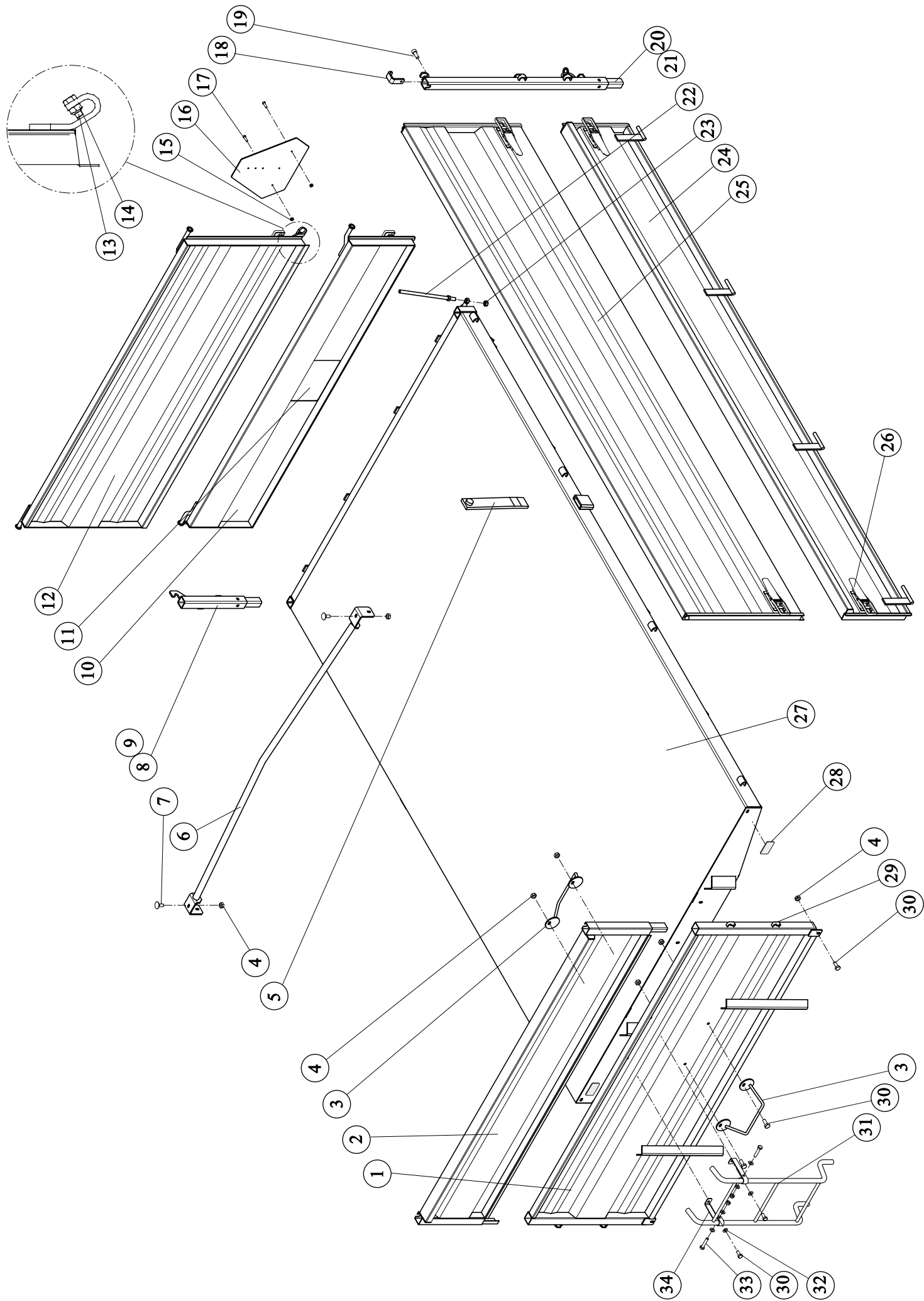
Starco 400/60-15.5/14 renkaalla  
Vagnen avbildad med  
Starco 400/60-15.5/14 däck



**RUNKO      RAM**

POS	BEST. NR				ST
OSA	VARAOSA N:o	OSAN NIMI		BENÄMNING	KPL
	KA121259	Runko täyd. <b>ilman teliä</b>		Ram kompl. <b>utan boggie</b>	1
1	OJOG47488	Hydrauliletkujen kannatinjousi		Slanghållare	1(2)
2	OERIPORMR18	Vetolenkki		Dragögla	1
3	KA147943	Lukitustappi		Låstapp	1
4	KA147960	Seisontajalka		Stödfot	1
5	OPSB045	Rengassokka		Ringpinne	1
6	KA147545	Lavatuki		Flakstötta	1
7	OPRAM20100933	Kuusioruuvi		Sexkantskruv	1
8	OPMBM20	Kuusiomutteri		Sexkantmutter	1
9	KA1420055	Mäkikiila <b>vain Norjaan</b>		Hjulkloss <b>Norsk modell</b>	2
10	OPSB010	Rengassokka		Ringpinne	1
11	OPMBM10	Kuusiomutteri		Sexkantmutter	1
12	KA2420623	Laakeritappi		Lagertapp	2
13	OPRAM10050933	Kuusioruuvi		Sexkantskruv	1

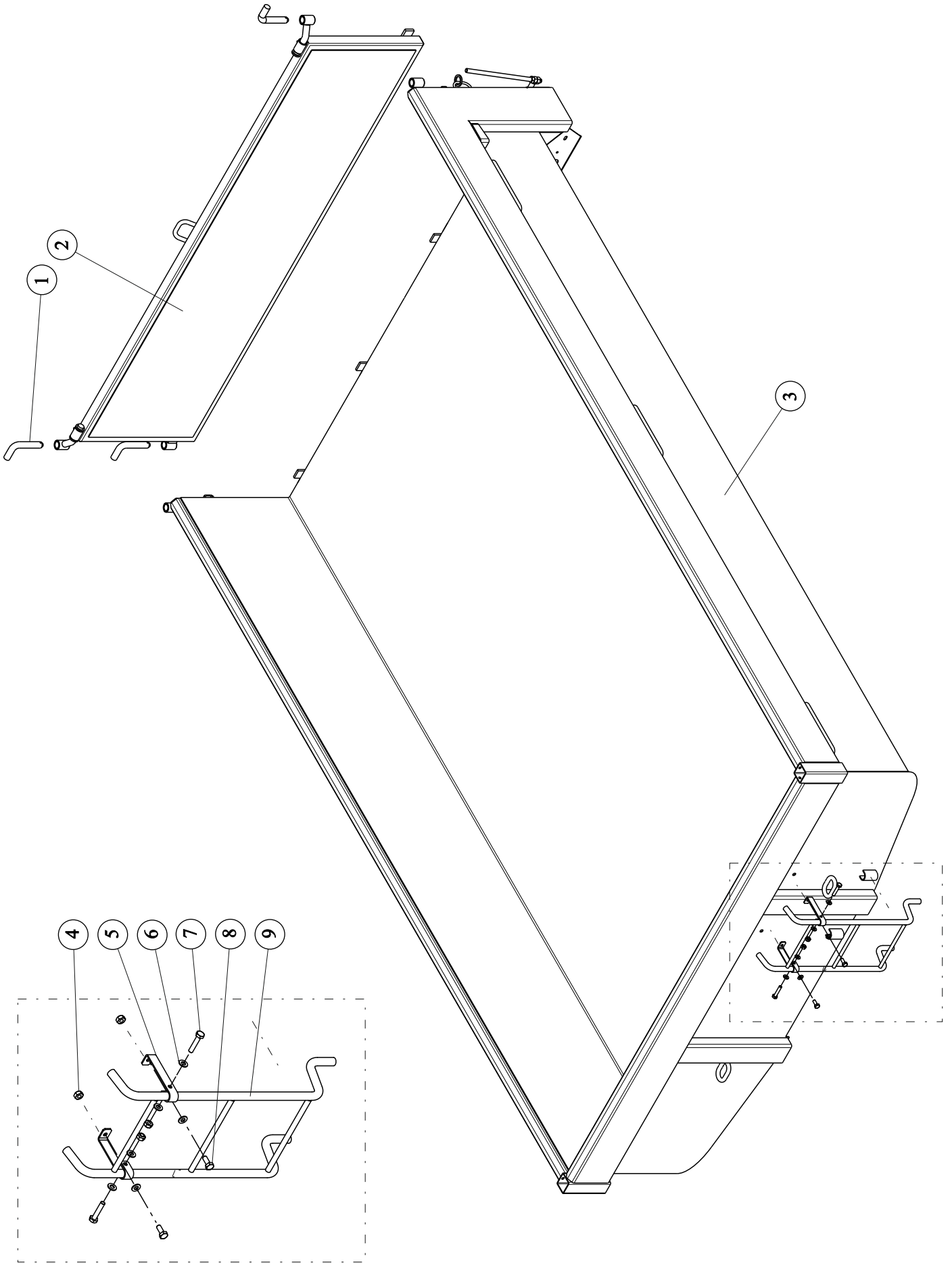






## LAVA JA LAIDAT FLAK OCH LÄMMAR

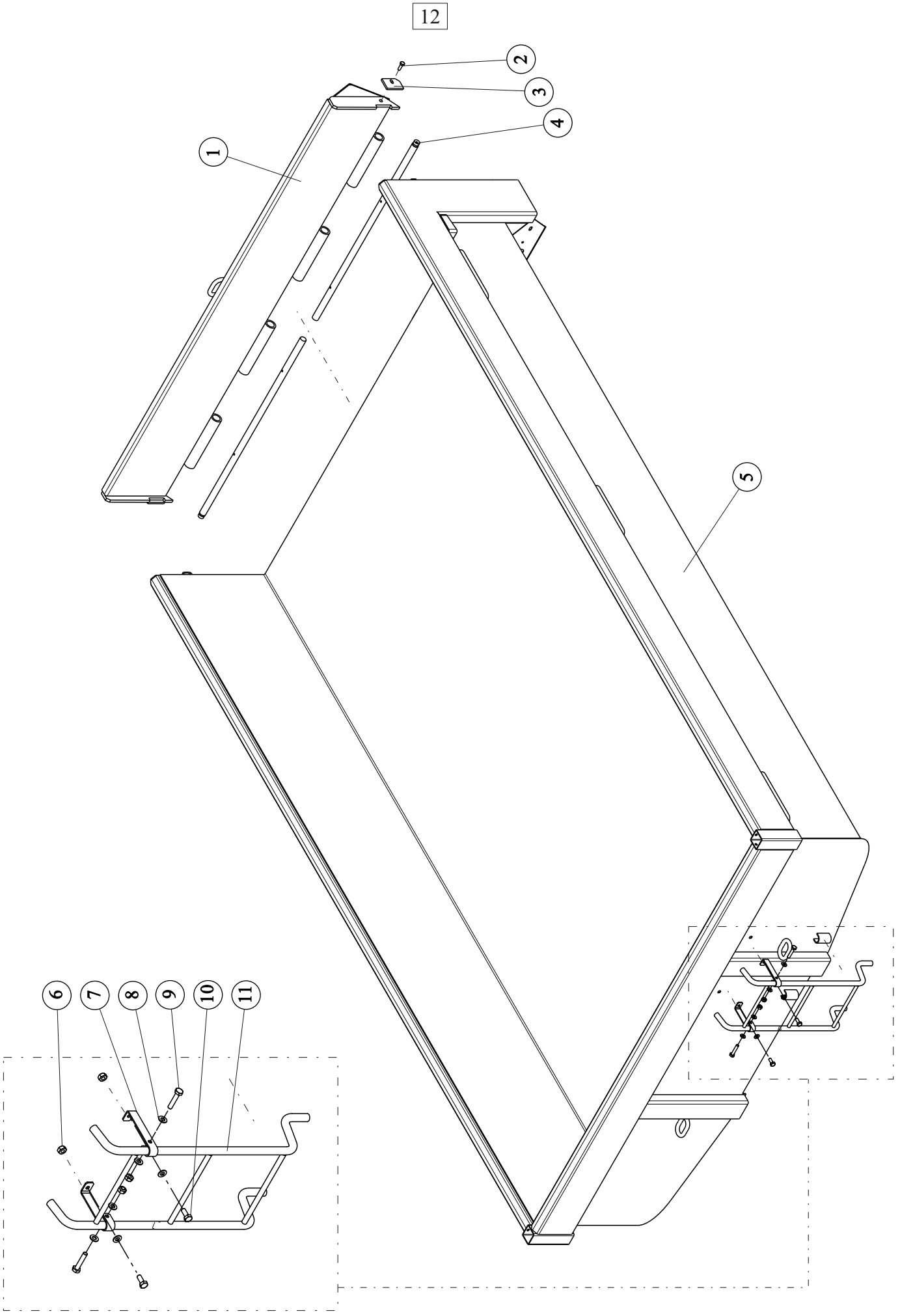
POS	BEST. NR			ST
OSA	VARAOSA N:o	OSAN NIMI	BENÄMNING	KPL
1	KA547561	Etulaita	Framläm	1
2	KA547562	Etulisälaita	Framläm spannmål	1
3	KA548136	Sisäaskelma	Inre steg	2
4	OPMBM10	Kuusiomutteri	Sexkantmutter	8
5	KA5420340	Laitatuki	Lämstöd	2
6	KA547567	Laitojen välitanko	Mellanstång spannmålslämmar	1
7	OPRNM10025	Lukkuruuvi	Låsskruv	2
8	KA545671O	Lyhyt kulmatolppa oikea	Hörnstolpe höger	1
9	KA545671V	Lyhyt kulmatolppa vasen	Hörnstolpe vänster	1
10	KA531622	Takalaita	Bakläm	1
11	KB544340	Viljaluukku	Spannmålslucka	1
12	KA531625	Takalisälaita	Bakläm spannmål	1
13	OPRAM08020933	Kuusioruuvi	Sexkantskruv	2
14	OPMBM08	Kuusiomutteri	Sexkantmutter	2
15	OPMAM06	Kuusiomutteri	Sexkantmutter	5
16	OSHLGF	Hitaan ajoneuvon kolmio	Varningstriangel	1
17	OPRDM06020	Uraruuvi	Skruv	8
18	VP7247430	Takalisälaidan lukko	Sprint för bakläm	2
19	OPRBM10025933	Kuusiooloruuvi	Sexkanthålskruv	2
20	KA531623O	Pitkä kulmatolppa oikea	Hörnstolpe spannmål höger	1
21	KA531623V	Pitkä kulmatolppa vasen	Hörnstolpe spannmål vänster	1
22	KA247079	Takalukituskahva	Baklåsningstång	1
23	OPMAM16	Kuusiomutteri	Sexkantmutter	2
24	KA531624	Sivulaita	Sidoläm	2
25	KA531626	Sivulisälaita	Sidoläm spannmål	2
26	OLUA14W	Laitalukko	Flaklås	12
27	KA21263	Lava täyd. ilman laitoja	Flak kompl. utan lämmar	1
28	OSHB7301B	Etuheijastin	Reflex rund	2
29	OLUBS15	Laitalukon vastakappale	Flaklås svetsbygel	18
30	OPRAM10025933	Kuusioruuvi	Sexkantskruv	10
31	KA5420006	Tikkaat	Steg	1
32	OPAAM10	Aluslevy	Bricka	8
33	OPRAM10050933	Kuusioruuvi	Sexkantskruv	2
34	VP72420011	Tikkaan kiinnitysreikä	Stegens fastningsfot	2



## LAVA

## FLAK

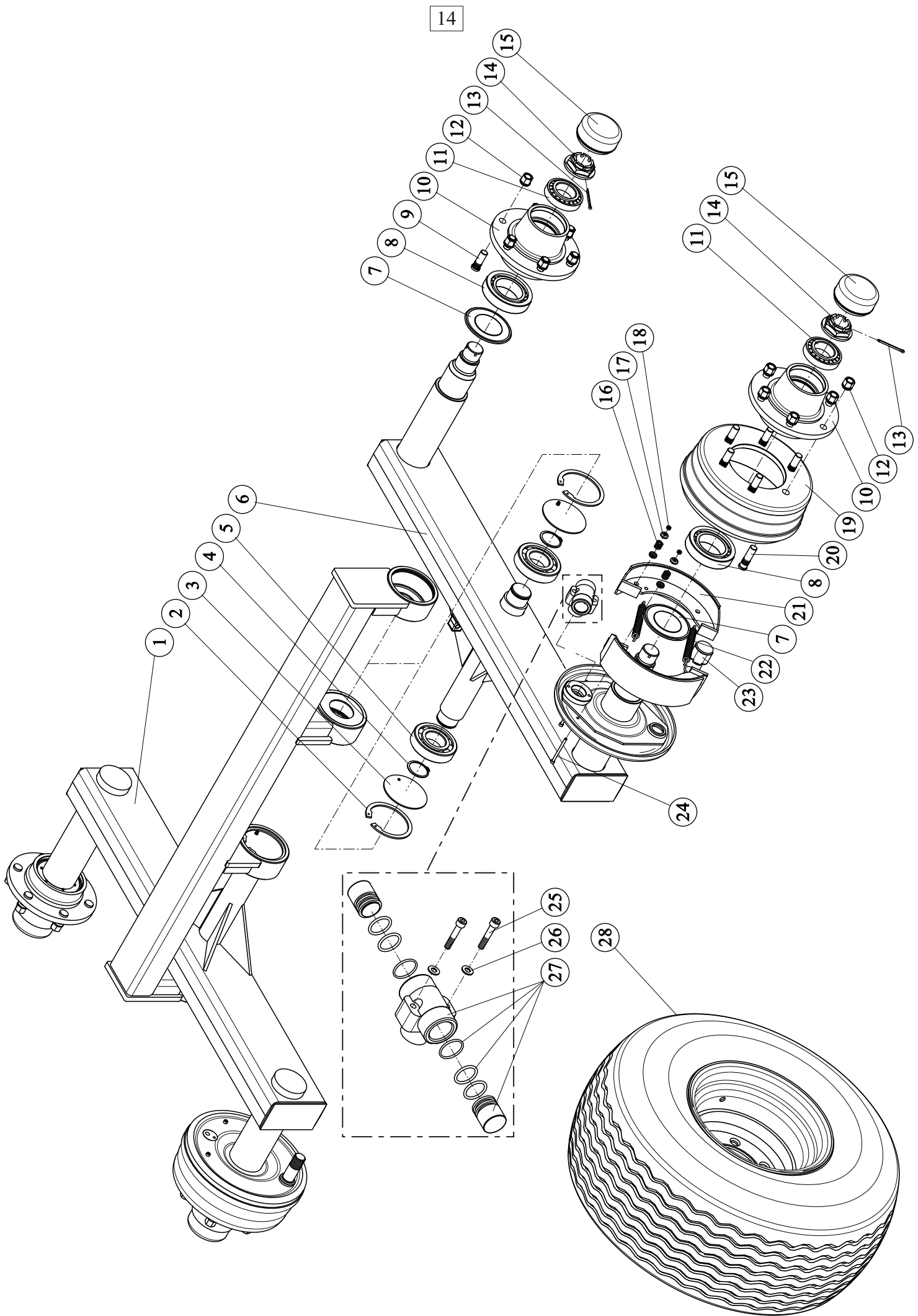
POS	BEST. NR			ST
OSA	VARAOSA N:o	OSAN NIMI	BENÄMNING	KPL
1	VP83420654	Saranatappi	Tapp	3
2	KA531938	Takalaita	Bakläm	1
3	KA221267	Lava	Flak kompl. utan bakläm och steg	1
4	OPMBM10	Kuusiomutteri	Sexkantmutter	4
5	VP7248135	Tikkaan kiinnitysalka	Stegens infästningsfot	2
6	OPAAM10	Aluslevy	Bricka	6
7	OPRAM10050931	Kuusioruuvi	Sexkantskruv	2
8	OPRAM10030933	Kuusioruuvi	Sexkantskruv	2
9	KA548268	Tikkaat	Steg	1



## LAVA

## FLAK

POS	BEST. NR			ST
OSA	VARAOSA N:o	OSAN NIMI	BENÄMNING	KPL
1	KA531813	Kamilaita	Bakläm	1
2	OPRAM10030933	Kuusiomutteri	Sexkantmutter	2
3	VP54420411	Tiivistelevy	Tätning platta	2
4	KA5420598	Sarana-akseli	Gångjärmaxel	2
5	KA221268	Lava	Boggje kompl. utan broms	1
4	OPMBM10	Kuusiomutteri	Sexkantmutter	4
5	VP7248135	Tikkaan kiinnitysalka	Stegens infästningsfot	2
6	OPAAM10	Aluslevy	Bricka	6
7	OPRAM10050931	Kuusioruuvi	Sexkantskruv	2
8	OPRAM10030933	Kuusioruuvi	Sexkantskruv	2
9	KA548268	Tikkaat	Steg	1



**TELI JA RENKAAT      BOGGIE OCH HJUL**

POS	BEST. NR			ST
OSA	VARAOSA N:o	OSAN NIMI	BENÄMNING	KPL
	KA321260	Teli täydellinen jarruton	Boggie kompl. utan broms	1
	KA321261	Teli täydellinen 2-pyörä jarru	Boggie kompl. 2-hjul bromsad	1
	KA321262	Teli täydellinen 4-pyörä jarru	Boggie kompl. 4-hjul bromsad	1
1	KA347130	Keinu jarruton	Boggielåda utan broms	2
	KA33471290	Keinu 2-pyörä jarru oikea	Boggielåda 2-hjul bromsad höger	1
	KA347109	Keinu 4-pyörä jarru	Boggielåda 4-hjul bromsad	2
2	OPLAB122	Lukkorengas	Låsring	4
3	VP4843268	Suojalevy	Skyddsplatta	4
4	OPLAA55	Lukkorengas	Låsring	4
5	OLAA6311	Laakeri	Lager	4
6	KA3347129V	Keinu 2-pyörä jarru vasen	Boggielåda 2-hjul bromsad vänster	1

**NAPA JARRUTON**

7	OFA324F005	Tiiviste	
8	OLAB32215	Laakeri	
9	OFA309F004	Pyörän pultti	
10	OFA323096AXXI	Napa täydellinen	
		- napa (1 kpl/st)	
		- takimmainen laakeri (1 kpl/st)	
		- etummainen laakeri (1 kpl/st)	
		- pyörän pultti (6 kpl/st)	
11	OLAB32211	Laakeri	
12	OFA312F010	Mutteri	
13	OFA310F006	Saksisokka	
14	OFA328F014	Kruunumutteri	
15	OFA307F053	Pölysuoja	

**NAV UTAN BROMS**

		Tätning	1
		Lager	1
		Bult	6
		Nav kompl.	1
		- nav	
		- lager, bakre	
		- lager, främre	
		- bult	
		Lager	1
		Mutter	6
		Saxpinne	1
		Kronmutter	1
		Dammskydd	1

**NAPA JARRULLINEN**

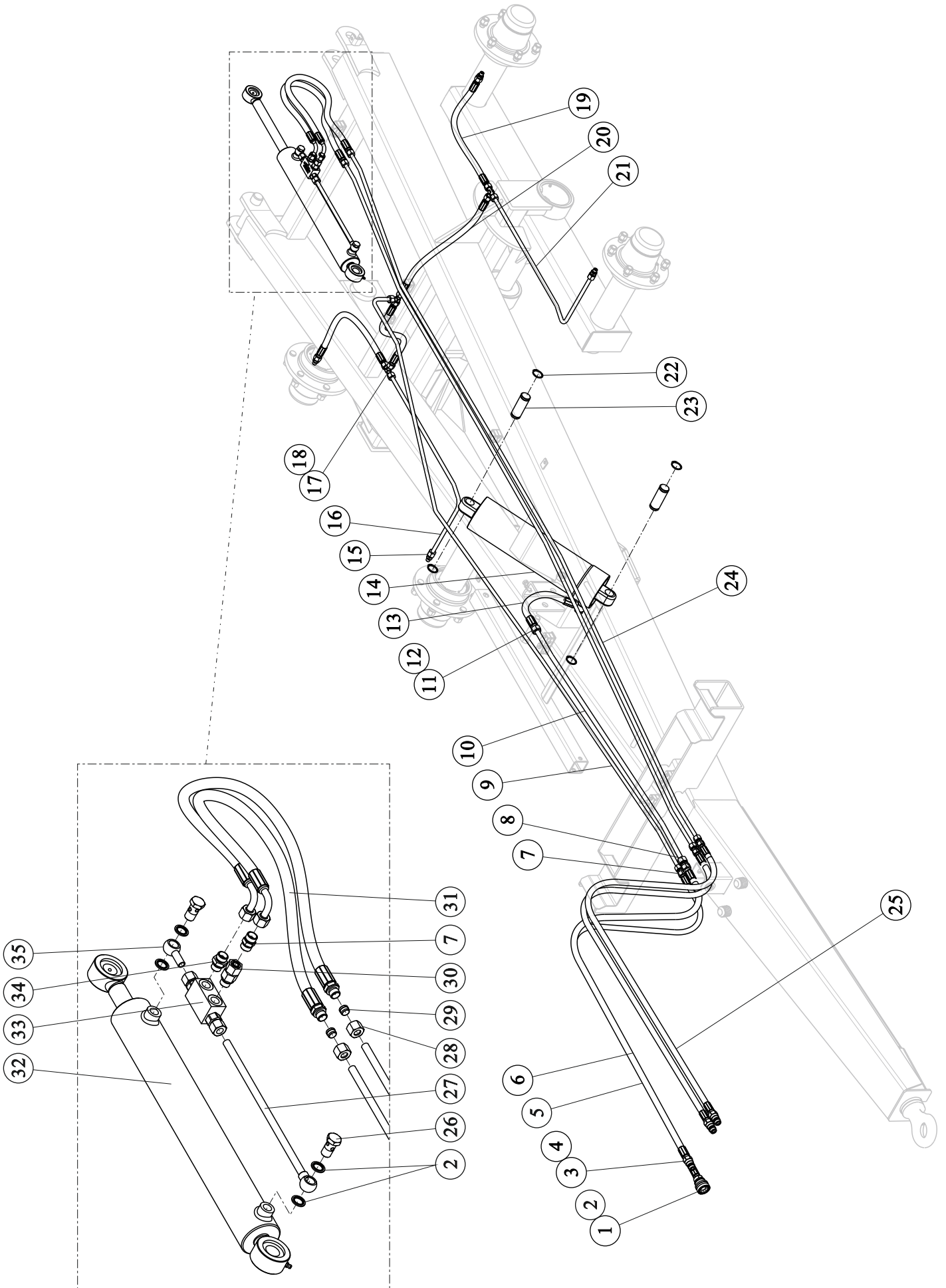
7	OFA324F005	Tiiviste	
8	OLAB32215	Laakeri	
10	OFA323096AXXI	Napa täydellinen	
		- napa (1 kpl/st)	
		- takimmainen laakeri (1 kpl/st)	
		- etummainen laakeri (1 kpl/st)	
		- pyörän pultti (6 kpl/st)	
11	OLAB32211	Laakeri	
12	OFA312F010	Mutteri	
13	OFA310F006	Saksisokka	
14	OFA328F014	Kruunumutteri	
15	OFA307F053	Pölysuoja	
16	OFA322F028	Jousi	
17	OFA315F005	Jousen pidin	
18	OPMBM06	Kuusiomutteri	
19	OFA331F043	Jarrurumpu	
20	OFA309F024	Pyörän pultti	
21	OFA316A052	Jarrukenkä	
22	OFA322F006	Jarrujousi	
23	OFA301F502	Nokka-akseli	
24	OFA335F046	Kuusiokoloruuvi	
25	OFA335F114	Kuusiokoloruuvi 12.9	
26	OPAAM10	Aluslevy	
27	OFA356A0341	Jarrusylinteri täyd.	
		- jarrusylinteri (1 kpl/st)	
		- mäntä (2 kpl/st)	
		- O-rengas (4 kpl/st)	
		- O-rengas (2 kpl/st)	

**NAV MED BROMS**

		Tätning	1
		Lager	1
		Nav kompl.	1
		- nav	
		- lager, bakre	
		- lager, främre	
		- bult	
		Lager	1
		Mutter	6
		Saxpinne	1
		Kronmutter	1
		Dammskydd	1
		Fjäder	2
		Fjäder hållare	4
		Sexkantmutter	2
		Bromstrumma	1
		Bult	6
		Bromsback	2
		Fjäder	2
		Nock axel	2
		Skruv	2
		Skruv	2
		Bricka	2
		Bromscyliner kompl.	1
		- bromscyliner	
		- kolv	
		- O-ring	
		- O-ring	

28	ORK40015514	Rengas 400/60-15.5/14	Hjul 400/60-15.5/14	4
----	-------------	-----------------------	---------------------	---



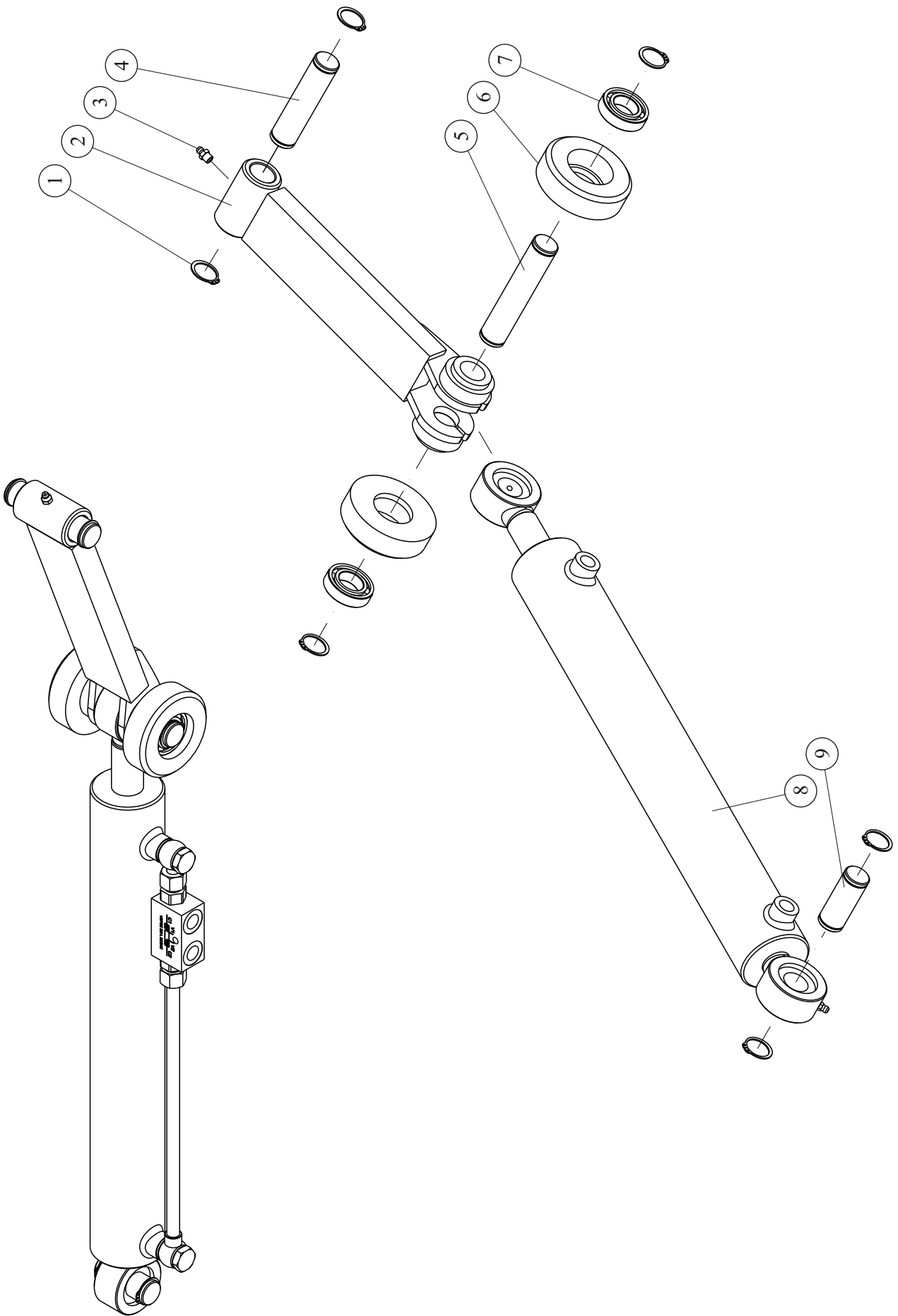


**HYDRAULIIKKA****HYDRAULIK**

POS	BEST. NR			ST
OSA	VARAOSA N:o	OSAN NIMI	BENÄMNING	KPL
1	OHYBVF038T	Pikaliitin naaras	Koppling	1
2	OHYBUSIT38	Tiiviste	Tätning	1(5)
3	OHYBC230728	Pikaliitin	Koppling	1(3)
4	OHYBUSIT12	Tiiviste	Tätning	1
5	OHYAD15R122400	Hydrauliletku	Slang	1
6	OHYAD12R382400	Jarruletku	Bromsslang	1
7	OHYBJL12	Jatkoliitin	Rak skarvkoppling	1 (4)
8	OHYBJL15	Jatkoliitin	Rak skarvkoppling	1
9	VP90420657	Jarruputki	Bromsrör	1
10	VP9015121210	Kipinputki	Tipprör	1
11	OHYBML15	Vaippamutteri	Mutter	1
12	OHYBS15	Leikkuurengas	Skärring	1
13	OHYAMB12450	Kipinletku	Slang	1
14	OKINA5	Kippisylinteri	Tippecylinder	1
15	OHYBBL12R14	Suora perusliitin	Koppling	2 (4)
16	VP90472760	Jarruputki etu oikea	Bromsrör fram höger	1
17	OHYBEL12	Kulmaliitin	Vinkelkoppling	2
18	OHYBTL12	T-liitin	T-koppling	1(3)
19	OHYAD12D120400	Jarruletku taka	Bromsrör bak	2
20	OHYAD12D120550	Jarruletku	Bromsslang	2
21	VP9047276V	Jarruputki etu vasen	Bromsrör fram vänster	1
22	OPLAA30	Lukkorengas	Låsring	4
23	VP0647377	Kipin kiinnitystappi	Länkaxel	2

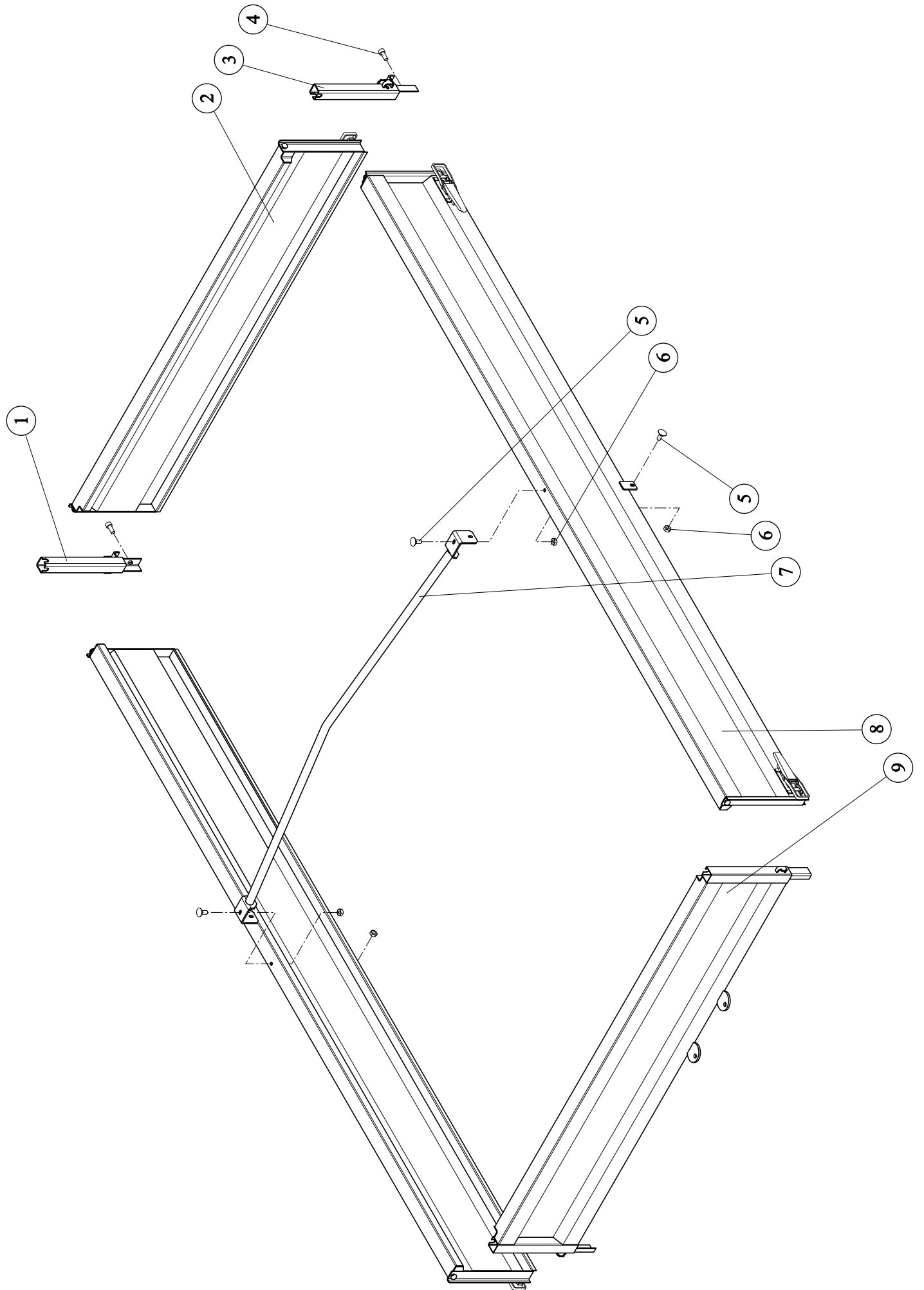
**KAMILAIDALLINEN VAUNU****VAGN MED HYDRAULIK BAKLÄM**

24	VP9012093190	Hydrauliputki	Hydraulikrör	2
25	OHYAD12R122400	Hydrauliletku	Hydraulikrör	2
2	OHYBUSIT38	Tiiviste	Tätning	4
26	OHYBM8021006	Banjopultti	Banjobolt	2
27	OHYBOXL38500	Banjoputki	BanJORör	1
28	OHYBML12	Vaippamutteri	Mutter	2
29	OHYBS12	Leikkuurengas	Skärring	2
30	OHYB12LR38	Suora putkipääte	Koppling	1
7	OHYBBL12R38	Suora perusliitin	Koppling	1
31	OHYAD12D1290800	Hydrauliletku	Hydraulikrör	2
32	OKINATS4	Sylinteri	Cylinder	1
33	OHYDVPDE38L2	Kaksoislukkoventtiili	Dubbellåsventil	1
34	OHYBJL12	Jatkoliitin	Rak skarvkoppling	3
35	OHYBOXL3840	Banjoputki	BanJORör	1



**TAKAL AidAN KÄYTTÖLAITE**  
**BAKLÄMMENS DRIVANORDNING**

POS	BEST. NR			ST
OSA	VARAOSA N:o	OSAN NIMI	BENÄMNING	KPL
1	OPLAA25	Lukkorengas	Låsring	6
2	KA548299	Käyttölaite	Drivanordning	1
3	OPVAM08	Rasvanippa	Smörjningsnippel	1
4	VP06468282	Kiinnitystappi	Fästapp	1
5	VP06420531	Kiinnitystappi	Fästapp	1
6	VP27420530	Ohjainrulla	Styrrulle	2
7	OLAA63052RS	Laakeri	Lager	2
8	OKINATS4	Sylinteri	Cylinder	1
9	VP06468281	Kiinnitystappi	Fästapp	2



## LISÄLISÄLAIDAT

## TOPPLÄMMAR

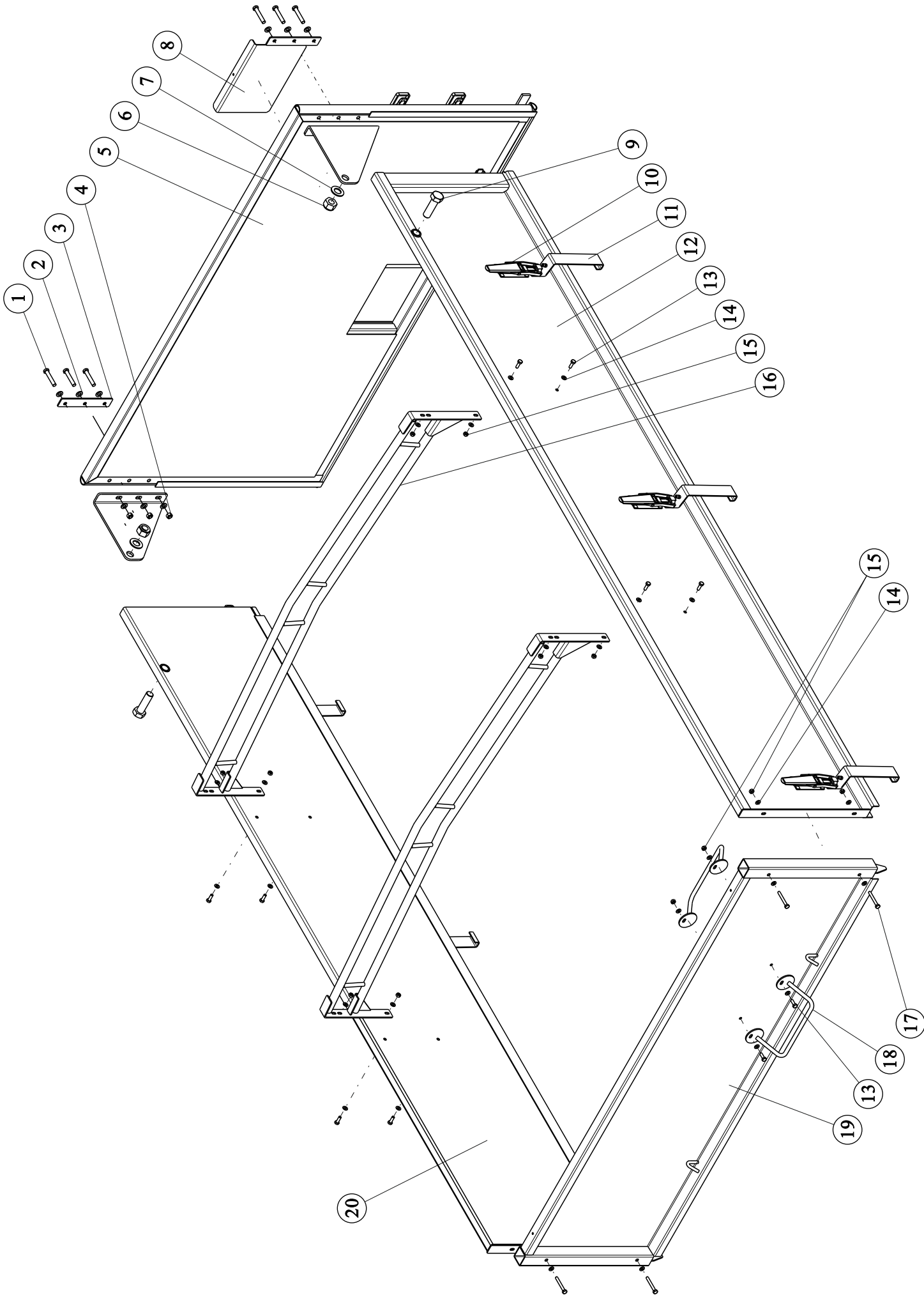
POS	BEST. NR			ST
OSA	VARAOSA N:o	OSAN NIMI	BENÄMNING	KPL
1	KA547422O	Kulmatolppa vasen	Hörnstolpe vänster	1
2	KA531627	Takalaita	Bakläm	1
3	KA547422V	Kulmatolppa oikea	Hörnstolpe höger	1
4	OPRBM10025933	Kuusiokoloruuvi	Sexkanthålskruv	2
5	OPRNM10025	Lukkoruuvi	Låsskruv	4
6	OPMAM10	Kuusiomutteri	Sexkantmutter	4
7	KA547567	Laitojen välitanko	Mellanstång spannmåslämmar	1
8	KA531628	Sivulaita	Sidoläm	2
9	KA547565	Etulaita	Framläm	1

**HUOM!**

**Osa n:o 4 ja 7 ei kuulu lisäsläitaitoimitukseen (vaunun vakio-osa)**

**OBS!**

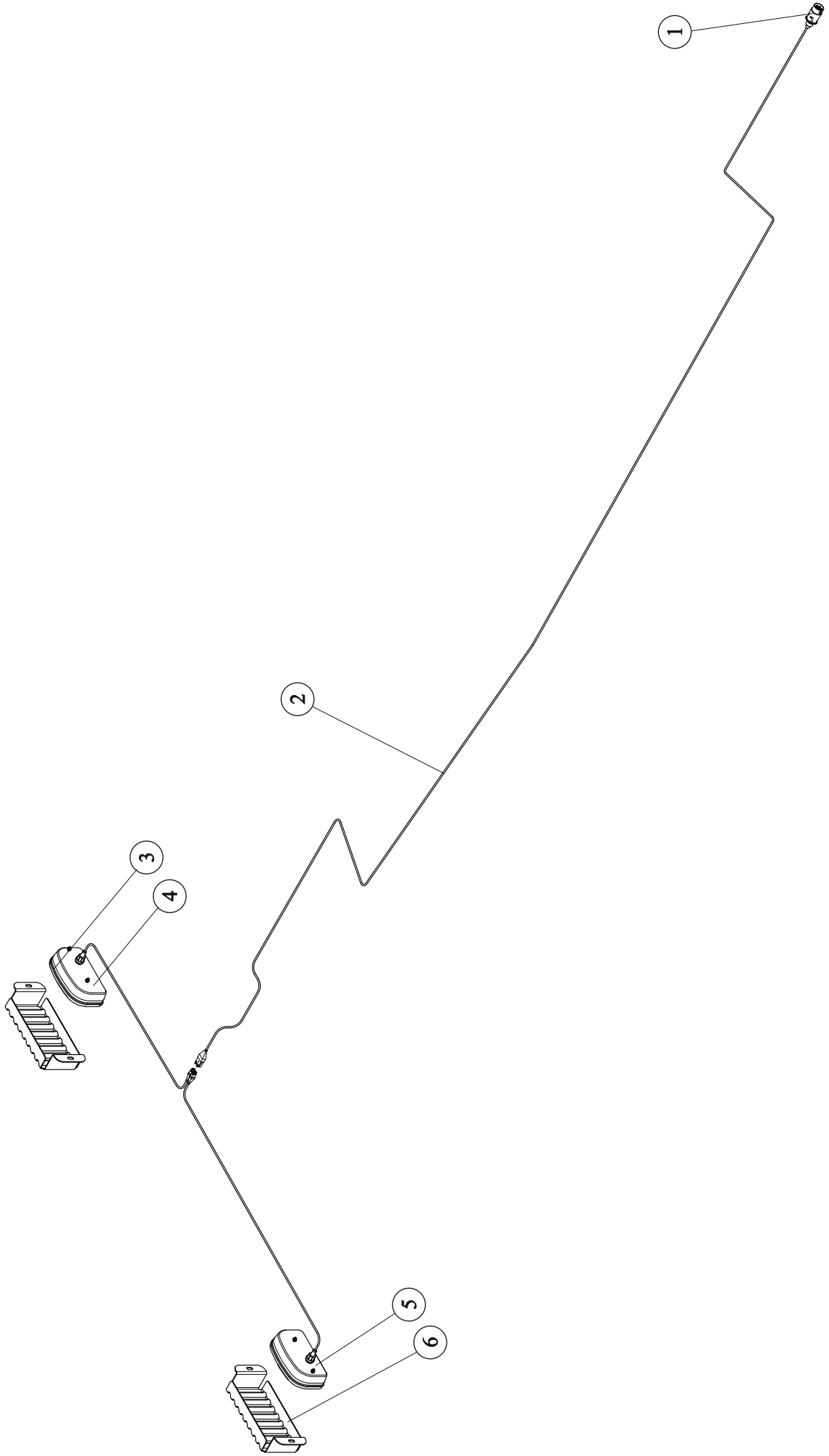
**Del nr. 4 och 7 tillhör inte i leveransen med topplämssatsen. De är vagnens standarddelar.**





**WS90M VILJALAI DAT      WS90M SPANNMÅLSLÄMMAR**

POS	BEST. NR			ST
OSA	VARAOSA N:o	OSAN NIMI	BENÄMNING	KPL
1	OPRAM14080933	Kuusioruuvi	Sexkantskruv	6
2	OPAAM14	Aluslevy	Bricka	12
3	VP54420503	Aluslevy	Bricka	2
4	OPMBM14	Kuusiomutteri	Sexkantmutter	6
5	KA521250	Takalaita	Bakläm	1
6	OPMBM30	Kuusiomutteri	Sexkantmutter	2
7	OPAAM30	Aluslevy	Bricka	2
8	VP69420307	Viljaluukku	Spannmåslucka	1
9	OPRAM30100931	Kuusioruuvi	Sexkantmutter	2
10	OLUA14W	Laitalukko	Lämläs	10
11	KA5420524	Sivulaidan lukitsin	Sidoläms låsning	6
12	KA531945V	Sivulaita vasen	Sidoläm vänster	1
13	OPRAM10030933	Kuusioruuvi	Sexkantskruv	10
14	OPAAM10	Aluslevy	Bricka	28
15	OPMBM10	Kuusiomutteri	Sexkantmutter	14
16	KA5420493	Välikaari	Mittstång	2
17	OPRAM10080931	Kuusioruuvi	Sexkantskruv	4
18	KA548148	Askelma	Steg	2
19	KA5420659	Etulaita	Framläm	1
20	KA531945O	Sivulaita oikea	Sidoläm höger	1



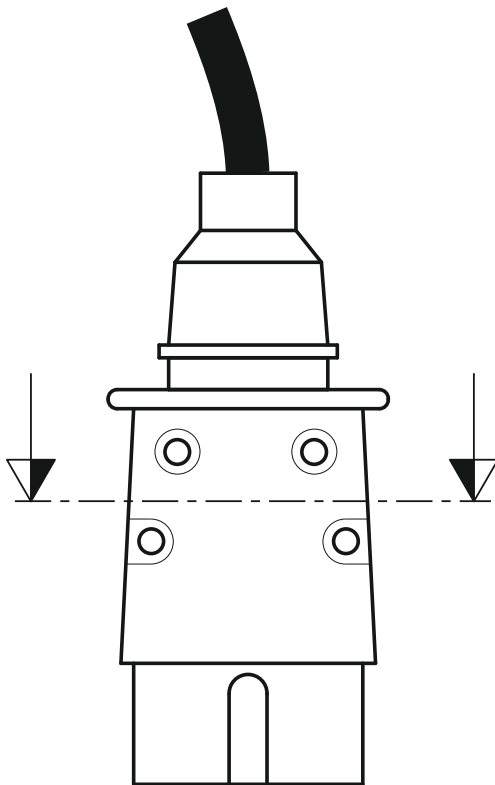
## VALOT

## BELYSNING

POS	BEST. NR	OSAN NIMI	BENÄMNING	ST
OSA	VARAOSA N:o			KPL
1	OSHF1760	Valopistoke	Kontakt	1
2	OSHA581215057	Valojohtosarja täydellinen	Elkabel kompl.	1
3	OSHD188470007	Lyhdyn lasi	Glas	2
4	OSHC247000007O	Takavalo oikea täyd.	Baklykta höger kompl.	1
5	OSHC247000507V	Takavalo vasen täyd.	Baklykta vänster kompl.	1
6	VP81316853	Lampun suojus	Ljusskydd	2

PERÄVAUNUN VALOPISTOKKEEN KYTKENTÄ  
SLÄPPVAGNENS LJUSPROPPENS KOPPLING

TAKAVALON PISTOKKEEN KYTKENTÄ  
BAKLJUSPROPPENS KOPPLING



VASEN (keltainen)  
VÄNSTER (gul)

OIKEA (vihreä)  
HÖGER (grön)

