

VARAOSAKIRJA RESERVDELSKATALOG



WS170-2

WECKMAN STEEL OY
○○

Härkäläntie 72
19110 Vierumäki
FINLAND

Tel. +358 (0)3 888 70
Fax +358 (0)3 718 2170
weckman@weckmansteel.fi

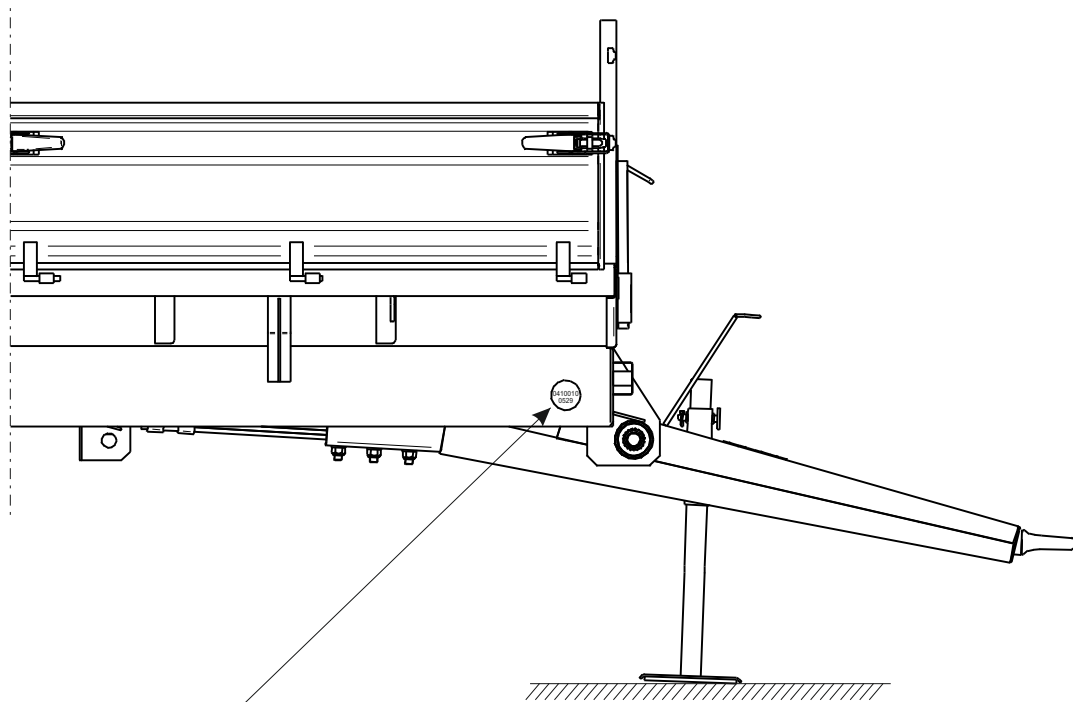
www.weckmansteel.fi

SISÄLLYSLUETTELO

	Sivu nro
Sisällysluettelo	2
Mittakuva	3
Runko	4 - 5
Vetoaisa	6 - 7
Lava ja laidat	8 - 9
Teli ja renkaat	10 - 11
Napa jarruton	12 - 13
Napa jarrullinen	14 - 15
Hydrauliikka	16 - 17
Valot	18 - 19
Lisälisälaidat	20 - 21
Rehulaidat	22 - 23

INNEHÅLLSFÖRTECKNING

	Sidan nro
Innehållsförteckning	2
Dimensionell bild	3
Ram	4 - 5
Dragbom	6 - 7
Flak och lämmar	8 - 9
Boggie och hjul	10 - 11
Nav utan broms	12 - 13
Nav med broms	14 - 15
Hydraulik	16 - 17
Belysning	18 - 19
Topplämmar	20 - 21
Ensilagelämmar	22 - 23

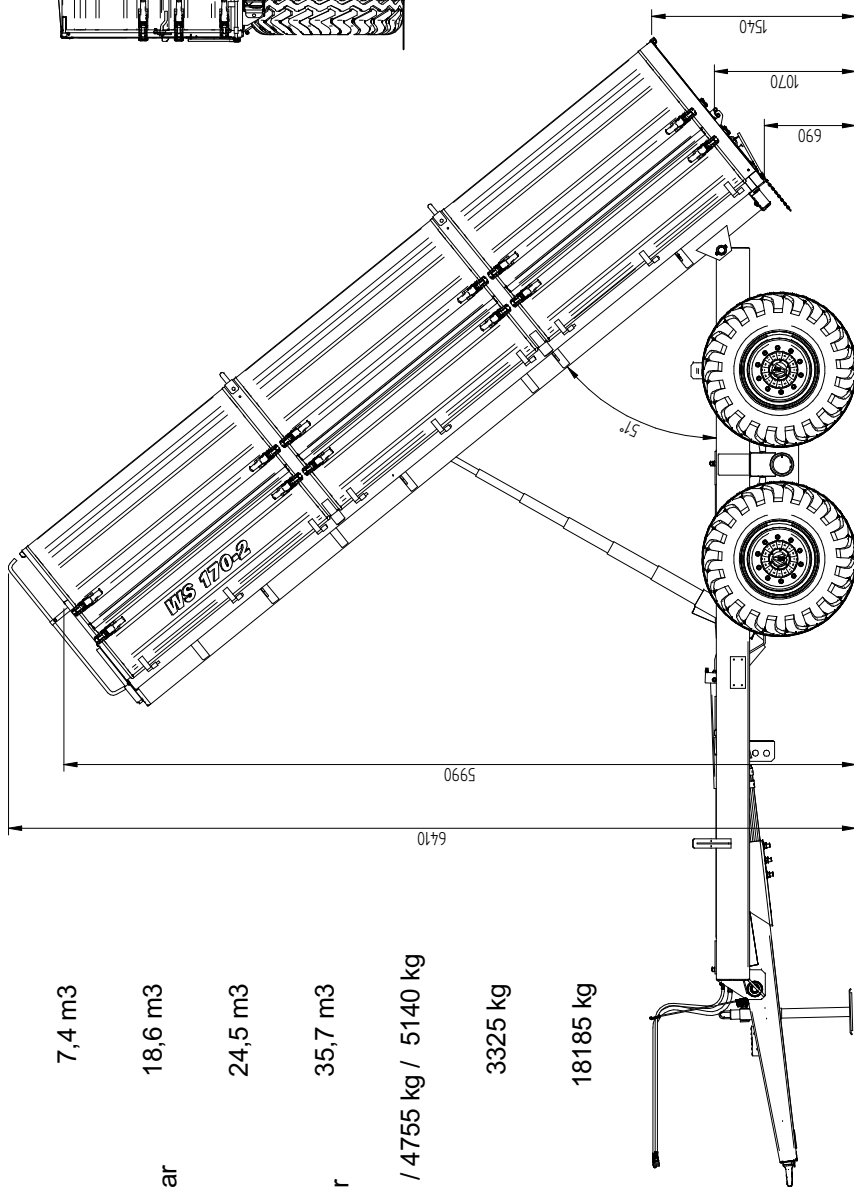
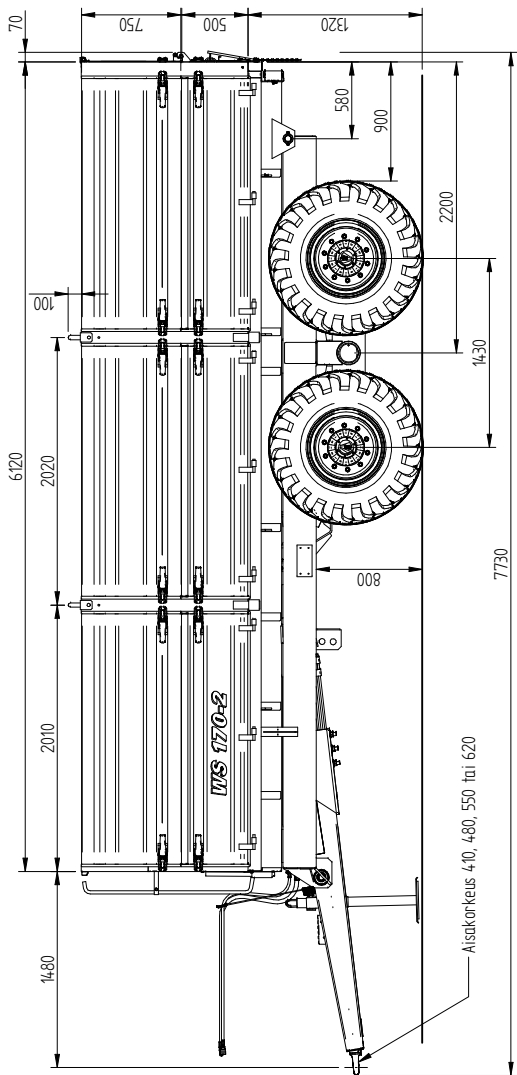
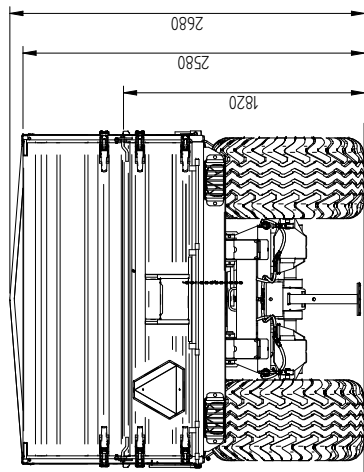
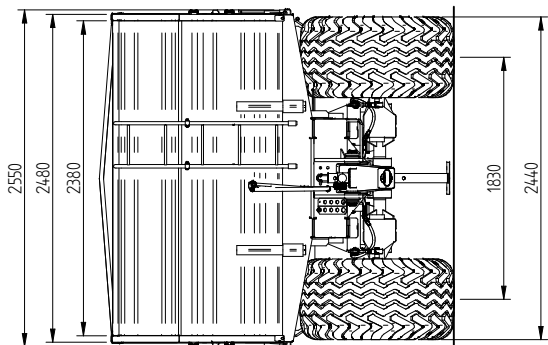


VALMISTUSNUMERO
TILLVERKNINGSNUMMER

Kirjoita vaunun valmistusnumero alla olevaan laatikkoon.
Fyll i tillverkningsnummer i rutan nedan.

Vaunun valm.nro:

Vagnens chassinummer:



Kantavuus
Lastörmäga

17000 kg

Tilavuus vakioalaidoin
Volym med låga lämmar

7,4 m³

Tilavuus lisälaidoin
Volym med spannmålslämmar

18,6 m³

Tilavuus lisälisälaidoin
Volym med topplämmar

24,5 m³

Tilavuus rehulaidoin
Volym med ensioladelämmar

35,7 m³

Paino
Vikt

4125 kg / 4510 kg / 4755 kg / 5140 kg

Aisapaino
Kopplingsbelastning

3325 kg

Telipaino
Boggibelastning

18185 kg

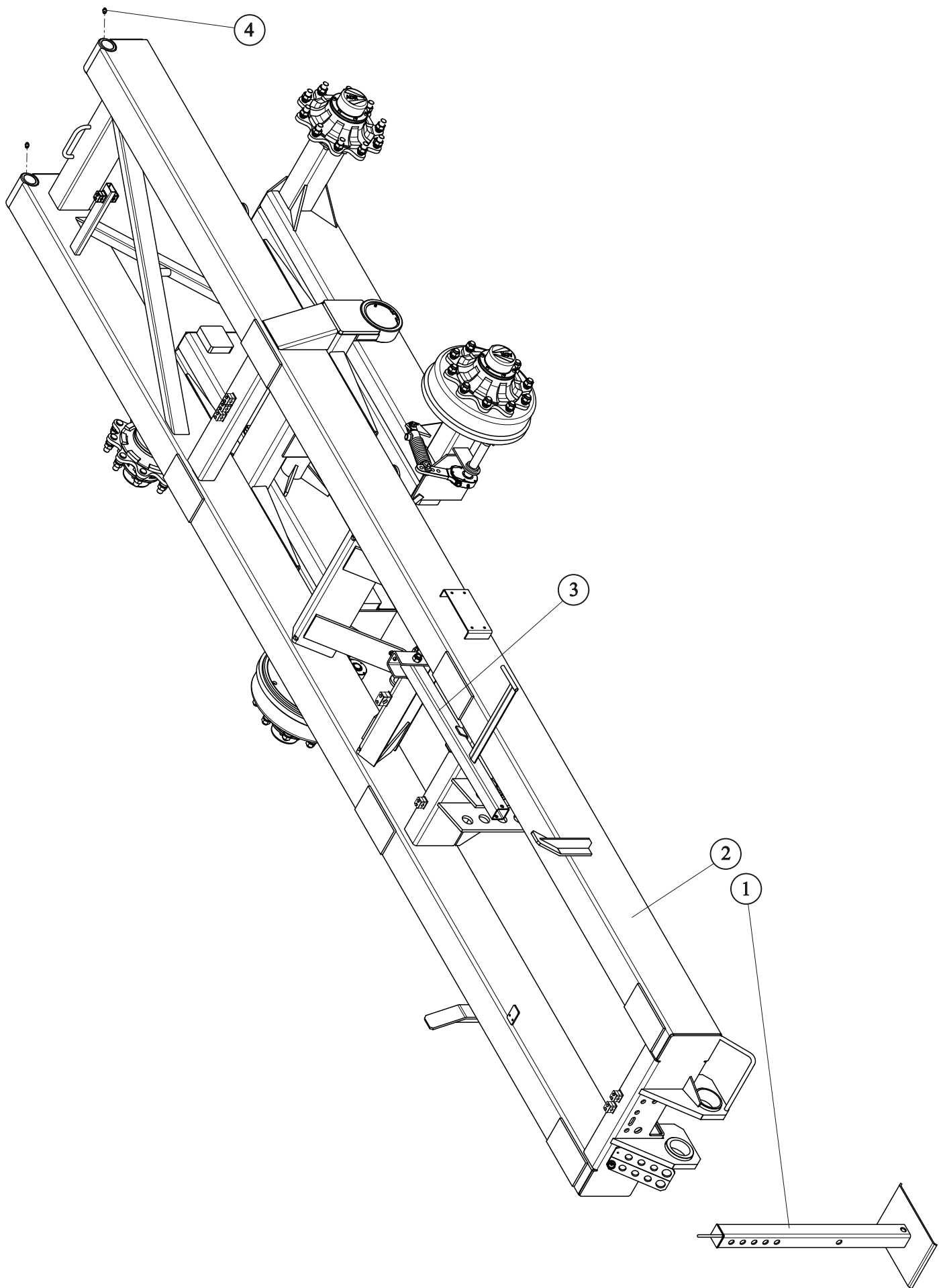
WECKMAN STEEL OY



WS170-2
2-pyörä jarrullinen

Starco 600/50R22.5 renkailla

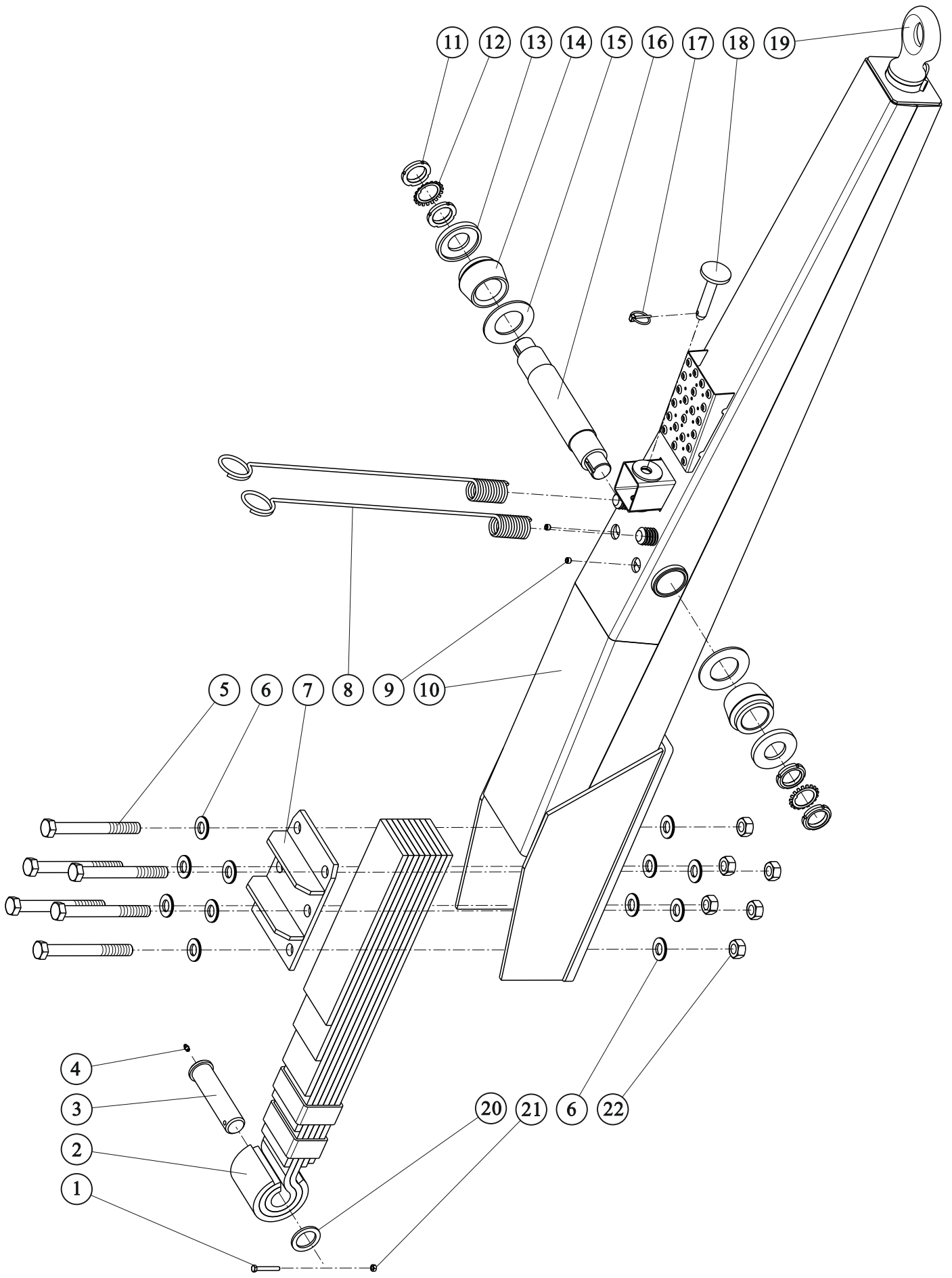
Vagnen avbildad med
Starco 600/50R22.5 däck



RUNKO

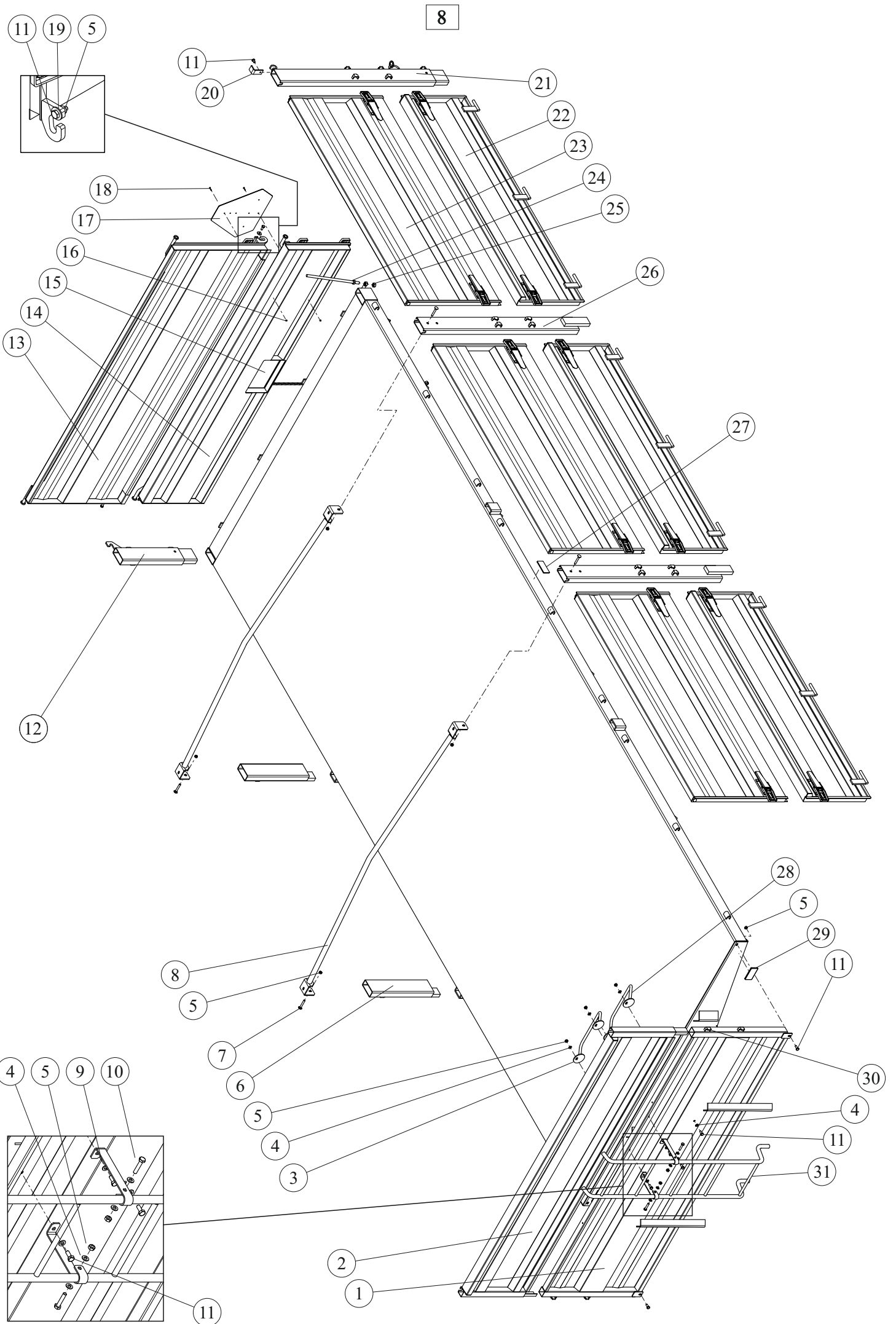
RAM

POS	BEST. NR			ST
OSA	VARAOSA N:o	OSAN NIMI	BENÄMNING	KPL
1	KA147947	Seisontajalka	Stödfot	1
2	KA110246	Runko täyd. ilman telä	Ram kompl. utan boggie	1
3	KA1420041	Lavatuki	Flakstötta	1
4	OPVAM08	Rasvanippa	Smörjningsnippel	2



VETOAISA DRAGBOM

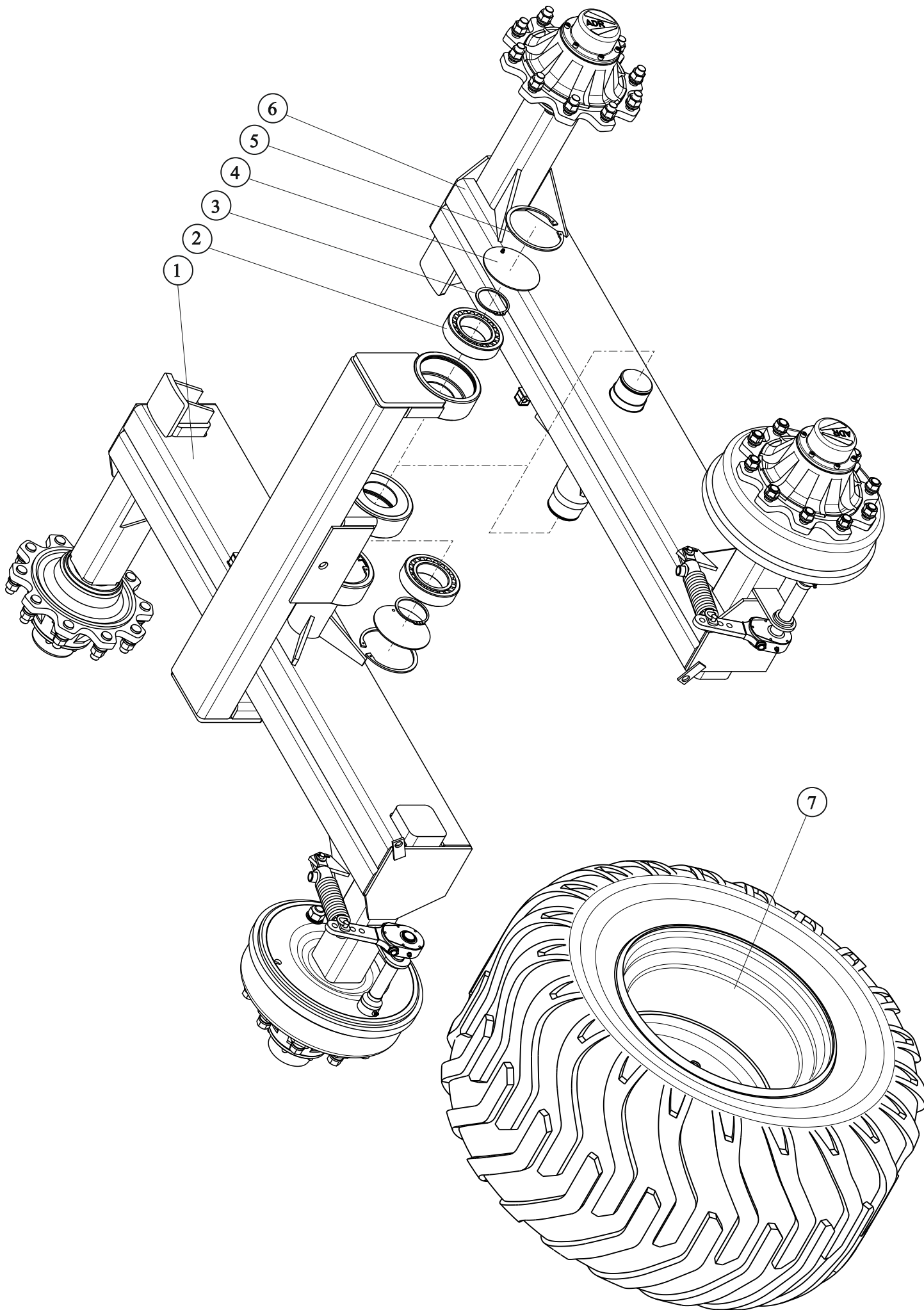
POS	BEST. NR			ST
OSA	VARAOSA N:o	OSAN NIMI	BENÄMNING	KPL
1	OPRAM08055931	Kuusioruuvi	Sexkantskruv	1
2	OJOF1412009AIS	Jousipakka	Fjäderpaket	1
3	VP0646887	Kiinnitystappi	Fästtapp	1
4	OPVAM08	Rasvanippa	Smörjningsnippel	1
5	OPRAM24220931	Kuusioruuvi	Sexkantskruv	6
6	OPANL24SP	Aluslevy (Nord-Lock)	Bricka (Nord-Lock)	12
7	KA146224	Kiinnityslevy	Fästplåt	1
8	OJOG47488	Hydrauliletkujen kannatinjousi	Slanghållare	1(2)
9	OPRKM12012	Pidätinruuvi	Stoppskruv	2
10	KA121131	Vetoaisa	Dragbom	1
11	OPMEKM9	Akselimutteri	Axelmutter	4
12	OPAHMB9	Varmistin	Låsbricka	2
13	VP18413901	Laippa	Fläns	2
14	OERH40303	Kumilaakeri	Lager	2
15	VP18413902	Laippa	Fläns	2
16	VP0346970	Akseli	Axel	1
17	OPSB045	Rengassokka	Ringpinne	1
18	KA147943	Kiinnitystappi	Fästtapp	1
19	OERIPORMR20	Vetolenkki	Dragögla	1
20	VP6346888	Aluslevy	Konisk bricka	1
21	OPABM08	Kuusiomutteri	Sexkantmutter	1
22	OPABM24	Kuusiomutteri	Sexkantmutter	6



LAVA JA LAIDAT

FLAK OCH LÄMMAR

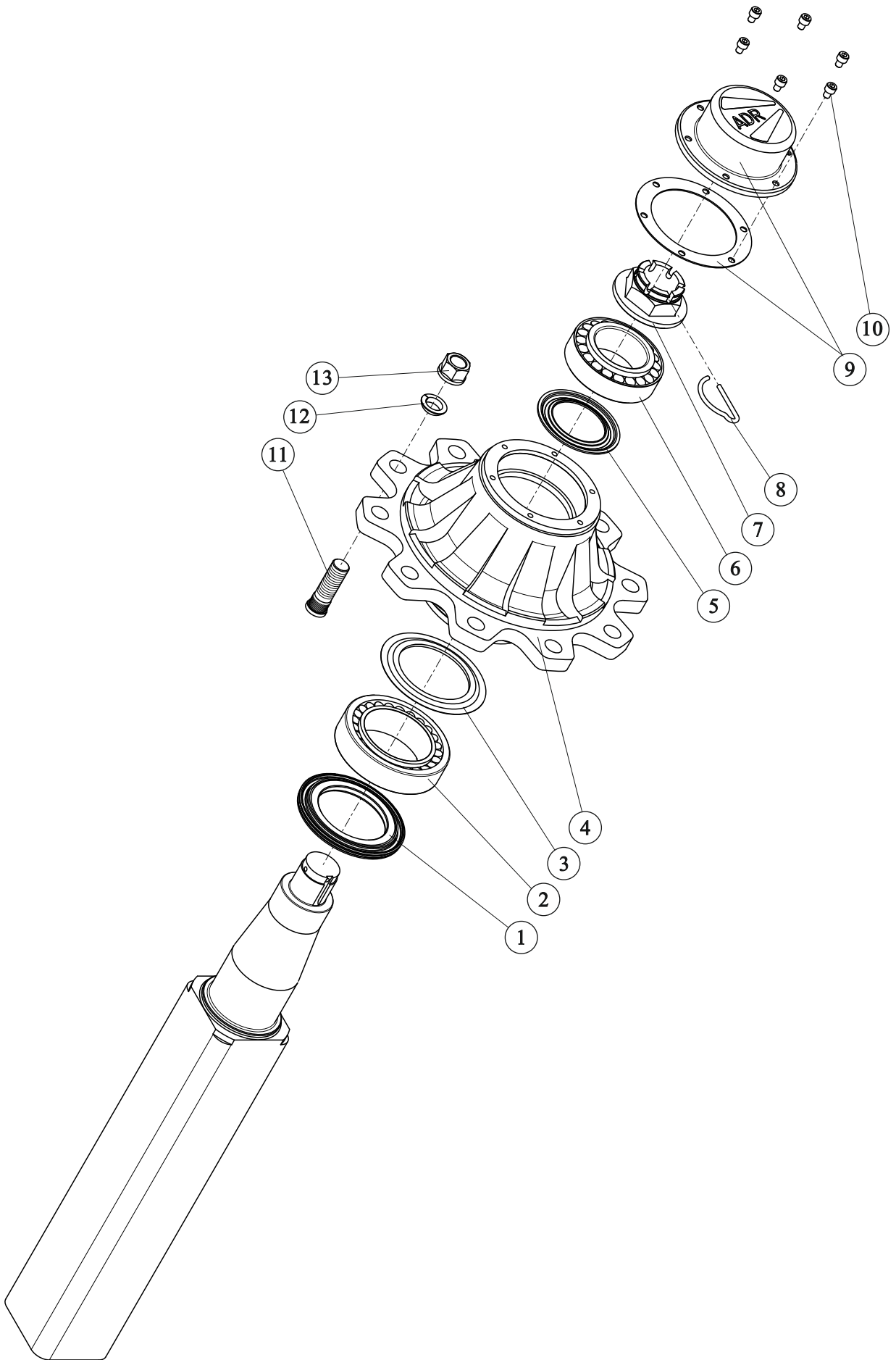
POS	BEST. NR				ST	
OSA	VARAOSA N:o	OSAN NIMI		BENÄMNING	KPL	
	KA210253	Lava täyd.	ilman laitoja	Flak kompl.	utan lämmar	1
1	KA531795	Etulaita		Framläm		1
2	KA5420139	Etulisälaita		Framläm spannmål		1
3	KA548136	Sisäaskelma		Inre steg		1
4	OPAAM10	Aluslevy		Bricka		16
5	OPMBM10	Kuusiomutteri		Sexkantmutter		16
6	KA547405	Lyhyt keskitolppa		Mittstolpe		4
7	OPRNM10070603	Lukkokantaruuvi		Låsskruv		4
8	KA5420245	Laitojen välikaari		Mellanbåge spannmålslämmar		2
9	VP72420011	Tikkaiden kiinnitysalka		Stegens fastningsfot		2
10	OPRAM10050933	Kuusioruuvi		Sexkantskruv		2
11	OPRAM10025933	Kuusioruuvi		Sexkantskruv		10
12	KA5420231O	Lyhyt kulmatolppa oikea		Hörnstolpe höger		1
	KA5420260O	Kulmatolppa soratakalaita oik.		Hörnstolpe grusläm höger		1
12	KA5420231V	Lyhyt kulmatolppa vasen		Hörnstolpe vänster		1
	KA5420260V	Kulmatolppa soratakalaita vas.		Hörnstolpe grusläm vänster		1
13	KA5320139	Takalisälaita		Bakläm spannmål		1
14	KA531803	Takalaita		Bakläm		1
	KA531822	Soratakalaita		Bakre grusläm		1
15	KB544340	Viljaluukku		Spannmålslucka		1
16	OPMAM06	Kuusiomutteri		Sexkantmutter		2
17	OSHB LGF	Hitaan ajoneuvon kolmio		Varningstriangel		1
18	OPRDM06020	Uraruuvi		Skruv		2
19	OPAAM10K	Korialuslevy		Bricka		2
20	VP6947430	Takalisälaidan lukko		Sprint för bakläm		2
21	KA531796O	Pitkä kulmatolppa oikea		Hörnstolpe spannmål höger		1
21	KA531796V	Pitkä kulmatolppa vasen		Hörnstolpe spannmål vänster		1
22	KA531576	Sivulaita		Sidoläm		6
23	KA531578	Sivulisälaita		Sidoläm spannmål		6
24	KA247079350	Takalukituskahva		Baklåsningstång		1
25	OPMAM16	Kuusiomutteri		Sexkantmutter		1
26	KA531574	Pitkä keskitolppa		Mittstolpe spannmål		4
27	OSHB7901C	Sivuheijastin	vain Ruotsiin	Reflex	Svensk modell	2
28	KA548137	Sisäaskelma		Inre steg		1
29	OSHB7901B	Etuheijastin		Reflex		2
30	OLUBS15	Laitalukon vastakappale		Flaklås svetsbygel		38
31	KA5420007	Tikkaat		Steg		1



TELI JA RENKAAT

BOGGIE OCH HJUL

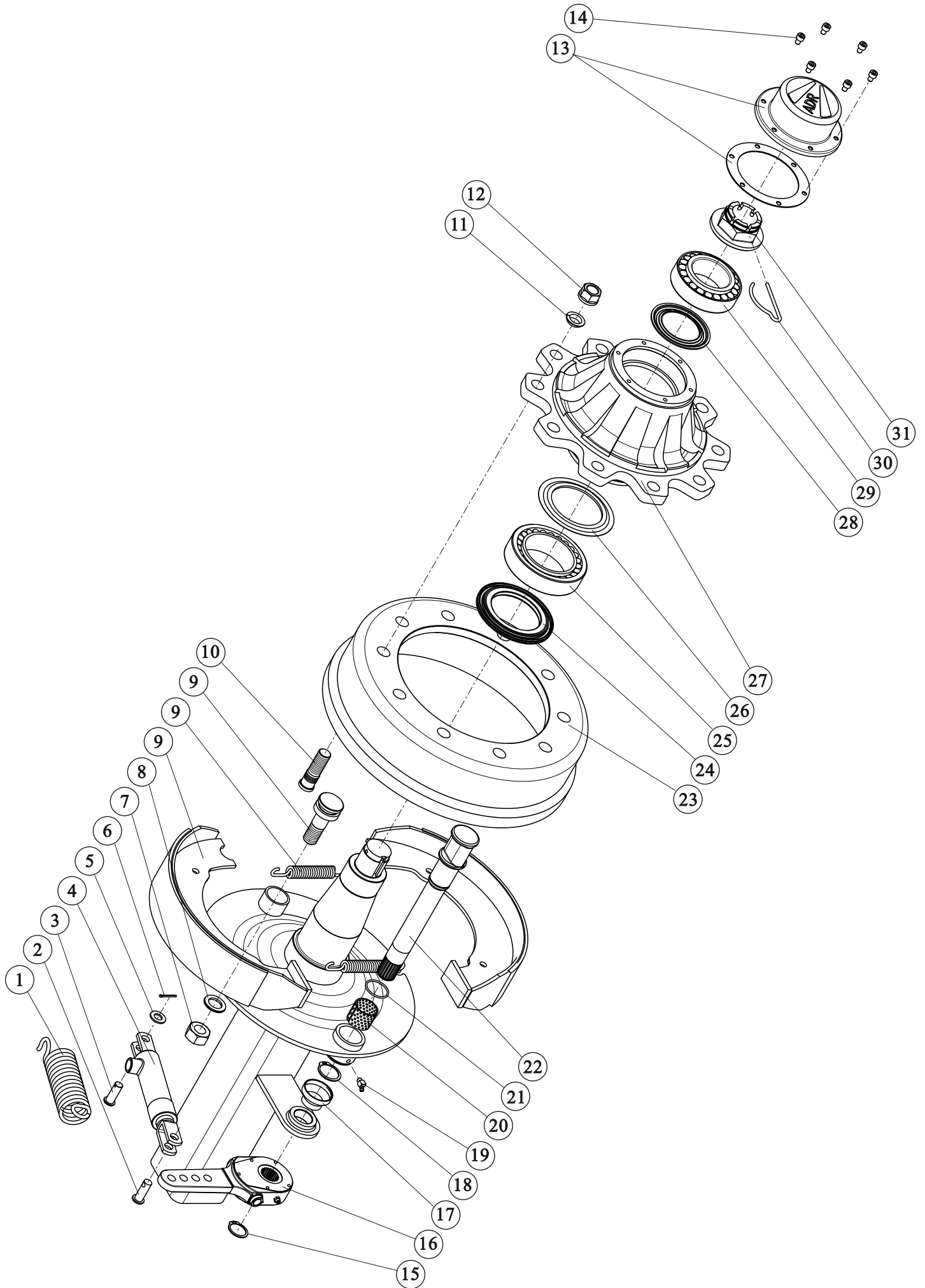
POS	BEST. NR	OSAN NIMI	BENÄMNING	ST
OSA	VARAOSA N:o			KPL
	KA321207	Teli täydellinen 2-pyörä jarru	Boggie kompl. 2-hjul bromsad	1
	KA321206	Teli täydellinen 4-pyörä jarru	Boggie kompl. 4-hjul bromsad	1
1	KA331811O	Keinu 2-pyörä jarru oikea	Boggielåda 2-hjul bromsad höger	1
	KA331810O	Keinu 4-pyörä jarru oikea	Boggielåda 4-hjul bromsad höger	2
2	OLAF22217	Laakeri	Lager	4
3	OPLAA85	Lukkorengas	Låsring	4
4	VP4843269	Suojalevy	Skyddsplatta	4
5	OPLAB150	Lukkorengas	Låsring	4
6	KA331811V	Keinu 2-pyörä jarru vasen	Boggielåda 2-hjul bromsad vänster	1
	KA331810V	Keinu 4-pyörä jarru vasen	Boggielåda 4-hjul bromsad höger	1
7	ORK60050225	Rengas 600/50R22.5 156D Nokia	Däck	4
	ORK60050225159	600/50R22.5 159D BKT		
	ORK62050225	620/50R22.5 161D Vredest.		



NAPA JARRUTON

NAV UTAN BROMS

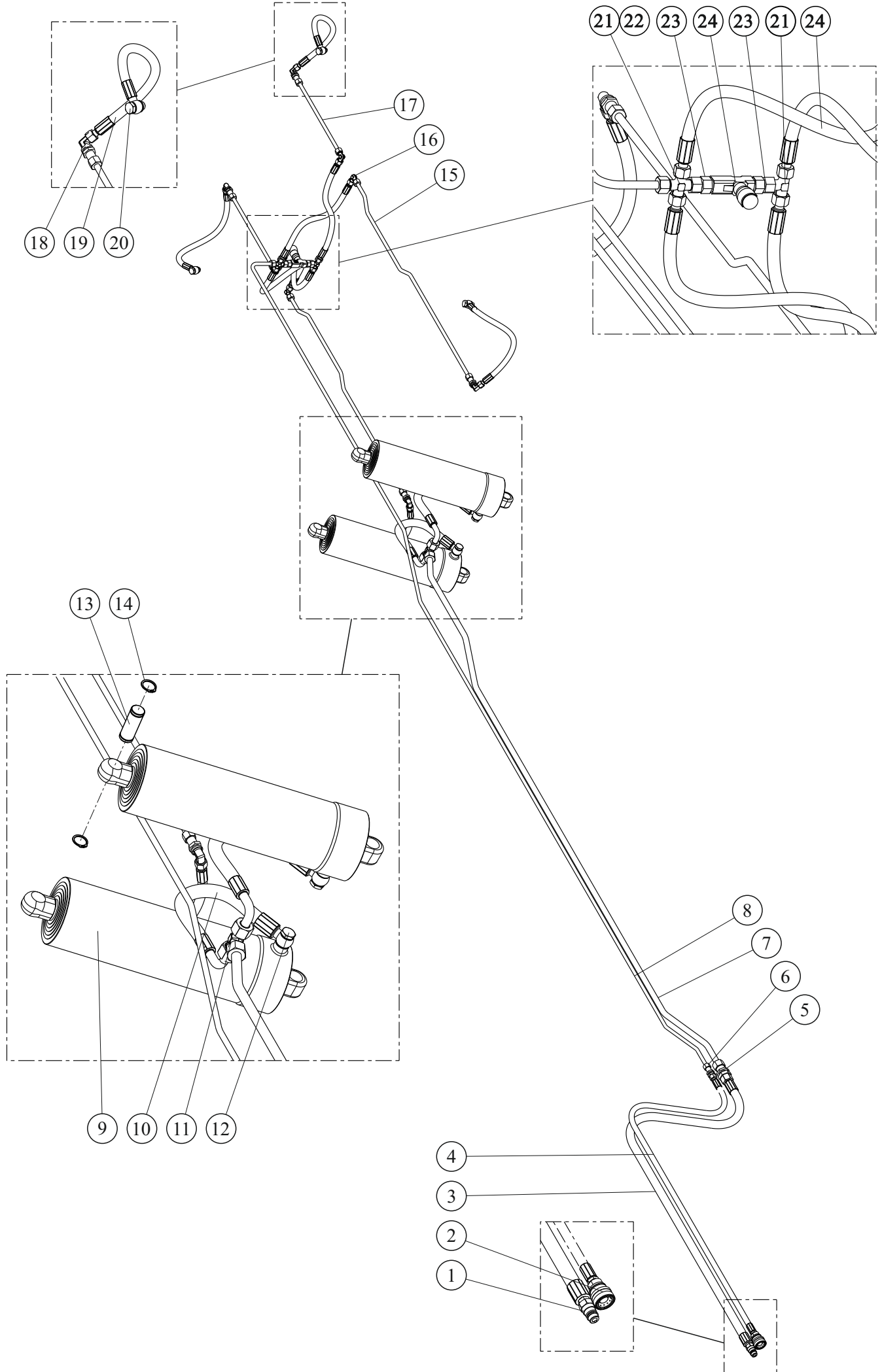
POS	BEST. NR			ST
OSA	VARAOSA N:o	OSAN NIMI	BENÄMNING	KPL
	OADSA1UA100007	Napa täydellinen	Nav kompl.	
1	OAD5441402	Tiiviste	Tätning	1
2	OLAB33018	Laakeri	Lager	1
3	OAD5511402	Taka Nilos	Bak Nilos	1
4	OAD61L1UA003	Napa	Nav	1
5	OAD5531092	Etu Nilos	Främre Nilos	1
6	OLAB33114	Laakeri	Lager	1
7	OAD57548B6	Kruunumutteri	Kronmutter	1
8	OAD58209	Sokka	Pinne	1
9	OAD56112501	Pölysuoja+tiiviste	Dammskydd+tätning	1
10	OPRBM08010	Kuusiokoloruuvi	Insexskruv	6
11	OAD57122B2	Pyörän pultti	Bult	10
12	OAD574221	Aluslevy	Bricka	10
13	OAD57322B1	Mutteri	Mutter	10



NAPA JARRULLINEN

NAV MED BROMS

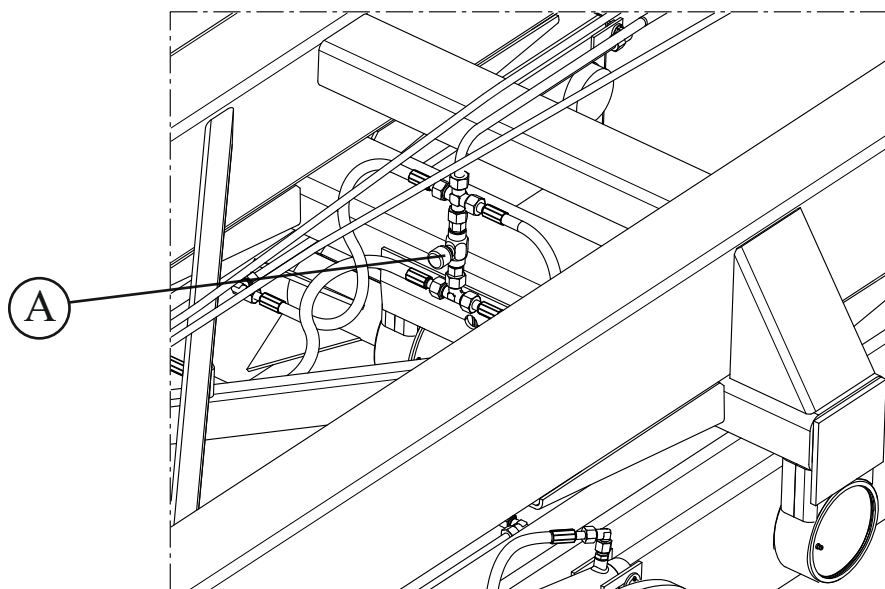
POS	BEST. NR			ST
OSA	VARAOSA N:o	OSAN NIMI	BENÄMNING	KPL
	OADSA1UA1TG006	Napa täydellinen	Nav kompl.	
1	OAD738302	Jousi	Fjäder	1
2	OAD813407	Tappi	Tapp	1
3	OAD813405	Tappi	Tapp	1
4	OAD813102	Jarrusylinteri	Bromscylander	1
5	OAD9811501	Aluslevy	Bricka	1
6	OAD58109	Saksisokka	Saxpinne	1
7	OAD97124B1	Mutteri	Mutter	1
8	OAD9800241	Aluslevy	Bricka	1
9	OAD731TG01	Jarrukenkä täyd.	Bromsback kompl.	2
		- jarrukenkä (2kpl/st)	- bromsback	
		- jarrujousi (2kpl/st)	- fjäder	
		- ankkuritappi (1kpl/st)	- ankartapp	
10	OAD57122B15	Pyörän pultti	Bult	10
11	OAD574221	Aluslevy	Bricka	10
12	OAD57322B1	Mutteri	Mutter	10
13	OAD56112501	Pölysuoja+tiiviste	Dammskydd+tätning	1
14	OPRBM08010	Kuusiokoloruuvi	Insexskruv	6
15	OPLAA32	Lukkorengas	Låsring	1 58511
16	OAD7621501	Jarruvipu	Bromsarm	1
17	OAD53A08	Suojakumi	Skydssgummi	1
18	OPLAA38	Lukkorengas	Låsring	1 58513
19	OPVM0845	Rasvanippa	Smörjningsnippel	1 98608A1
20	OAD921B38	Liukulaakeri	Glidlager	1
21	OAD53103801	O-rengas	O-ring	1
22	OAD75A3552007	Nokka-akseli	Nock aksel	1
23	OAD66LTG1001	Jarrurumpu	Bromstrumma	1
24	OAD5441402	Tiiviste	Tätning	1
25	OLAB33018	Laakeri	Lager	1
26	OAD5511402	Taka Nilos	Bak Nilos	1
27	OAD61L1UA003	Napa	Nav	1
28	OAD5531092	Etu Nilos	Främre Nilos	1
29	OLAB33114	Laakeri	Lager	1
30	OAD58209	Sokka	Pinne	1
31	OAD57548B6	Kruunumutteri	Kronmutter	1



HYDRAULIIKKA

HYDRAULIK

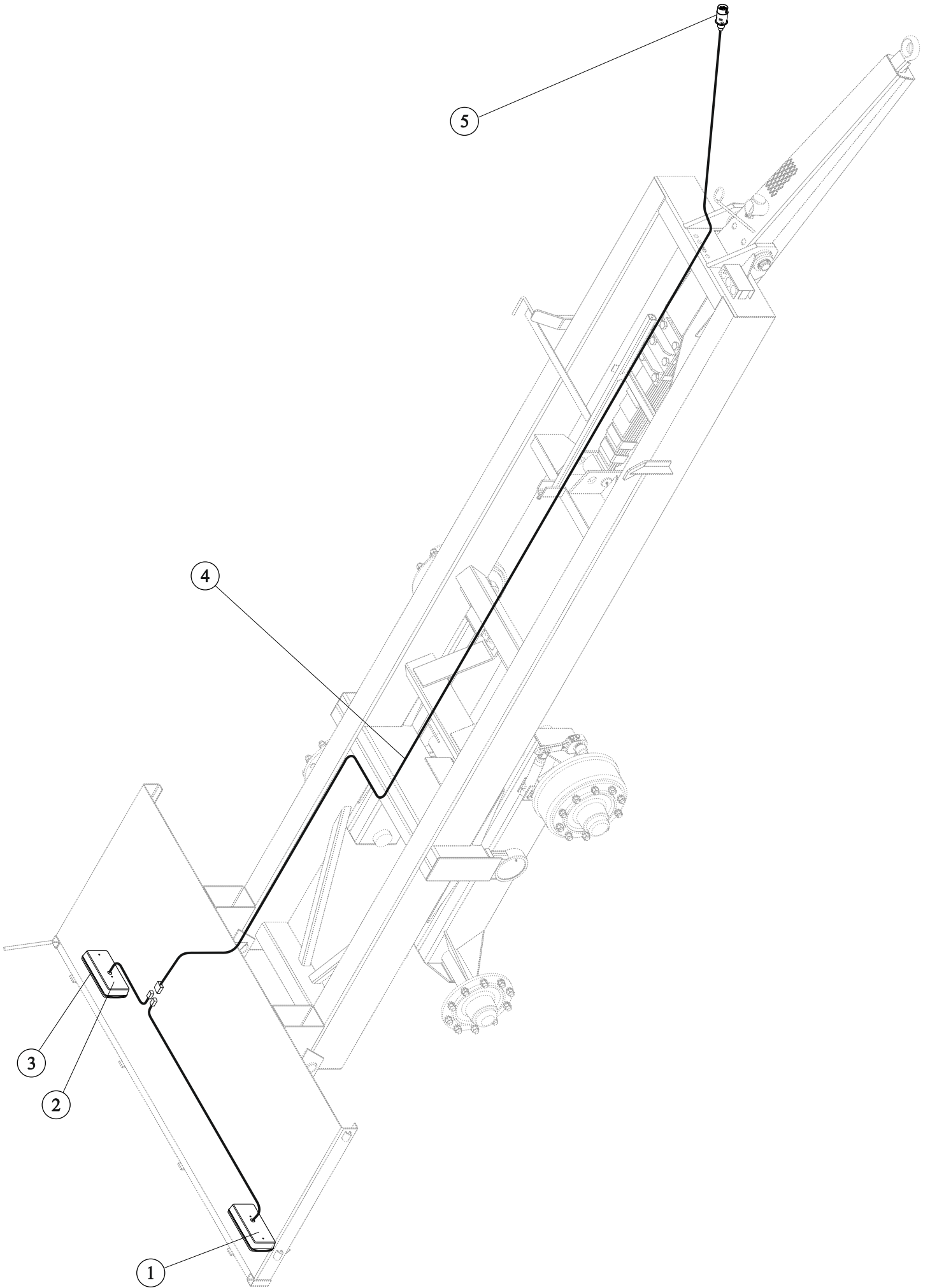
POS OSA	BEST. NR VARAOSA N:o	OSAN NIMI	BENÄMNING	ST KPL
1	OHYBC230728	Pikaliitin	Koppling	1
2	OHYBVF038F	Pikaliitin naaras	Koppling	1
3	OHYAD20R342400	Hydrauliletku	Slang	1
4	OHYAD12R382400	Jarruletku	Bromsslang	1
5	OHYBRL20	Suora läpivientiliitin	Koppling kpl.	1
6	OHYBRL12	Suora läpivientiliitin	Koppling kpl.	1
7	VP90420230	Kipinputki	Tipprör	1
8	VP90420233	Jarruputki	Bromsrör	1
9	OKINAS7	Kippisylinteri	Tippcylinder	2
10	OHYAD2090B12400	Kipinletku	Slang	2
11	OHYBTL20	T-liitin	T-koppling	1
12		Banjoruuvi		
13	VP0647377	Kipin kiinnitystappi	Länkaxel	4
14	OPLAA30	Lukkorengas	Låsring	8
15	VP90420240	Jarruputki etu	Bromsrör fram	2
16	OHYBEL12	Kulmaliitin	Vinkelkoppling	2 (4)
17	VP9012090370	Jarruputki taka	Bromsrör bak	2
18	OHYBWRL12	Kulmaläpivientiliitin	Vinkelkoppling	2 (4)
19	OHYAD12B060510	Jarruletku	Bromsslang	2 (4)
20		Banjoruuvi		2 (4)
21	OHYBTL12	T-liitin	T-koppling	1
22	OHYBZL12	Ristiliitin	Koppling	(1)
23	OHYB12LR38	Suora putkipääte	Koppling	(2)
24	OHYAD12D12550	Jarruletku	Bromsslang	2 (4)

**HUOM!**

4-pyörä jarrullisen perävaunun takapyörien jarrupiiri on varustettu vastusvastaventtiilillä (A), jolla voidaan hidastaa tai sulkea kokonaan takimmaisten pyörien jarrujen toiminta.

OBS!

Vagnen med fyrahjulsbroms: Släpvagnens bakhjulens bromssystem är utrustad med mottrycksventil (A), med den kan antingen hindras eller stängs helt bakre bromsarnas fungering.

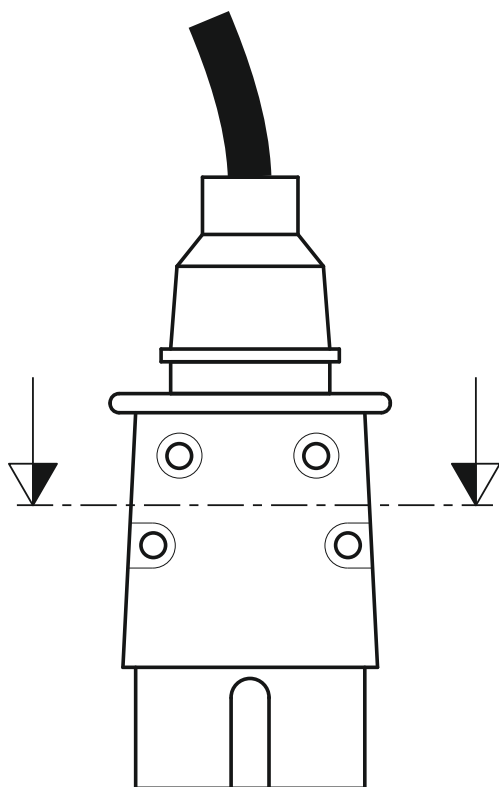


VALOT

BELYSNING

POS	BEST. NR			ST
OSA	VARAOSA N:o	OSAN NIMI	BENÄMNING	KPL
1	OSHC24700007O	Takavalo oikea täyd.	Baklykta höger kompl.	1
2	OSHC247000507V	Takavalo vasen täyd.	Baklykta vänster kompl.	1
3	OSHD188470007	Lyhdyn lasi	Glas	2
4	OSHA581215027	Valojohtosarja täydellinen	Elkabel kompl.	1
5	OSHF1760	Valopistoke	Kontakt	1

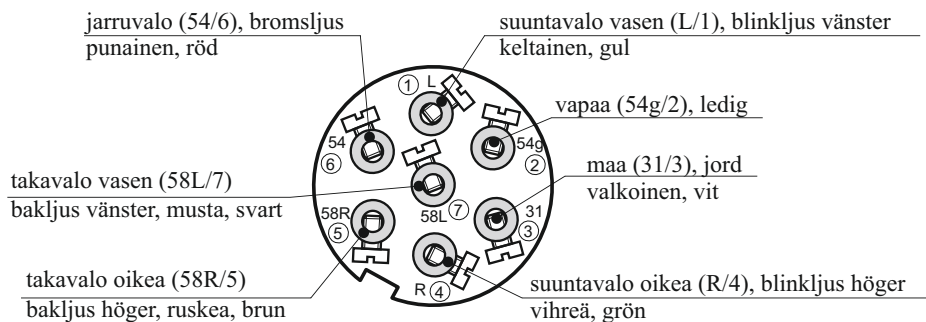
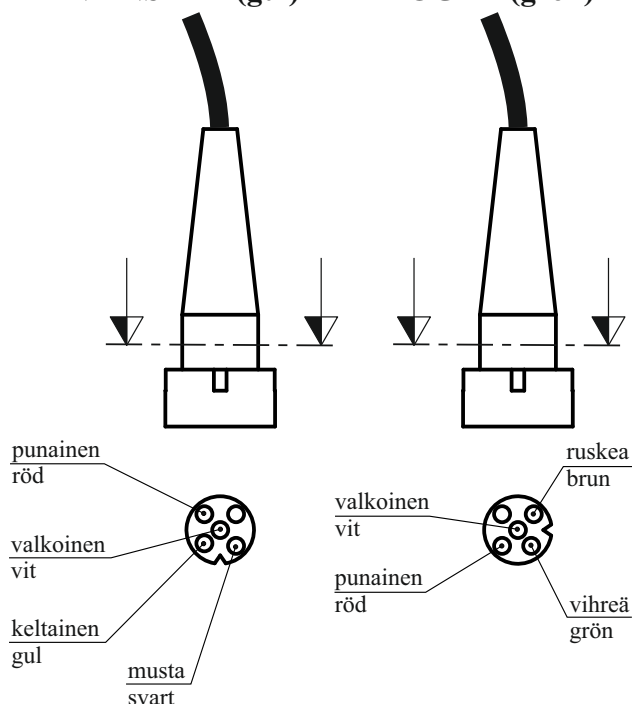
PERÄVAUNUN VALOPISTOKKEEN KYTKENTÄ
SLÄPPVAGNENS LJUSPROPPENS KOPPLING

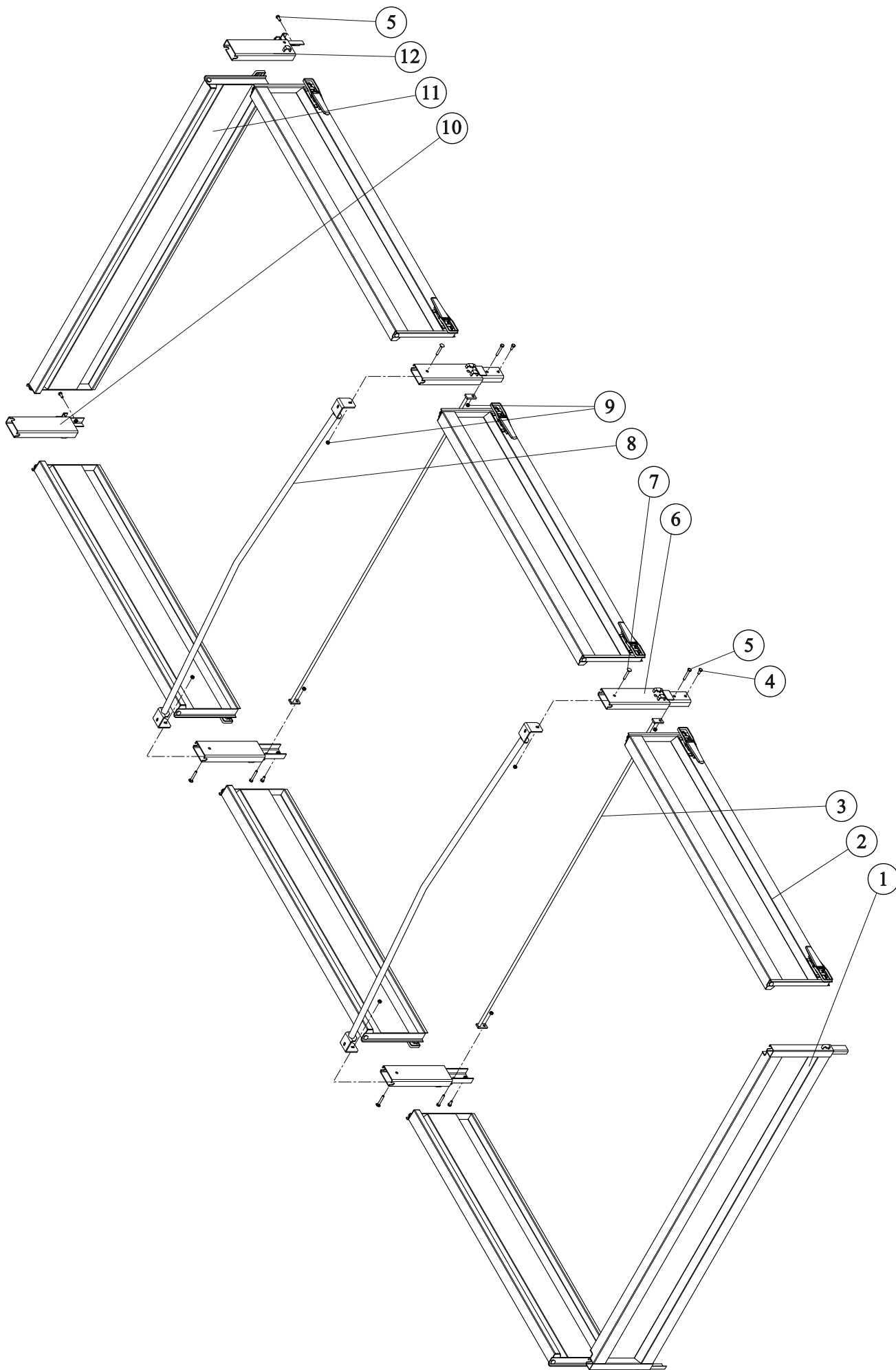


TAKAVALON PISTOKKEEN KYTKENTÄ
BAKLJUSPROPPENS KOPPLING

VASEN (keltainen)
VÄNSTER (gul)

OIKEA (vihreä)
HÖGER (grön)





LISÄLISÄLAIDAT

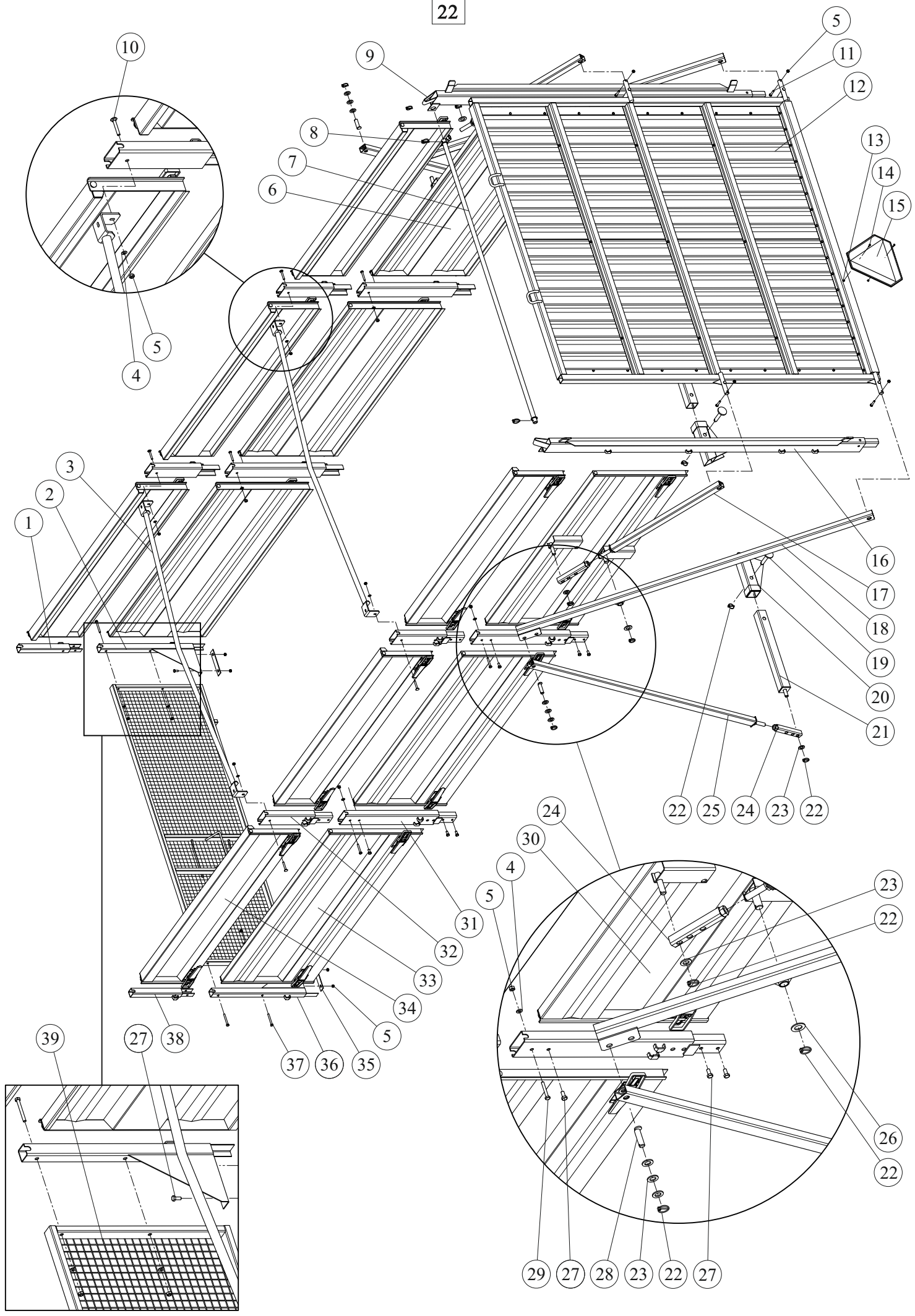
TOPPLÄMMAR

POS	BEST. NR			ST
OSA	VARAOSA N:o	OSAN NIMI	BENÄMNING	KPL
1	KA5420241	Etulaita	Framläm	1
2	KA531584	Sivulaita	Sidoläm	6
3	KA5420332	Välitanko	Mellanstång topplämmar	2
4	OPRAM12025933	Kuusioruuvi	Sexkantskruv	6
5	OPRAM12070933	Kuusioruuvi	Sexkantskruv	4
6	KA547425	Keskitolppa	Mittstolpe	4
7	OPRNM10070603	Lukkoruuvi	Låsskruv	4
8	KA547433	Laitojen välikaari	Mellanbåge spannmåslämmar	2
9	OPMBM10	Kuusiomutteri	Sexkantmutter	4
10	KA547422O	Kulmatolppa oikea	Hörnstolpe höger	1
11	KA531586	Takalaita	Bakläm	1
12	KA547422V	Kulmatolppa vasen	Hörnstolpe vänster	1

HUOM! Osa n:o 7, 8, 9 ja 13 ei kuulu lisälisälaitatoimitukseen (vaunun vakio-osa)
OBS! Del nr. 7, 8, 9 och 13 tillhör inte i leveransen med topplämssatsen. De är vagnens standarddelar.

Alemmalle keskitolpan kiinnitysruuville (osa 5) porataan d=13mm reikä pitkään keskitolppaan.

En 13 mm hål måste borrar i lång mittstolpe för mellanstolpens nedre infästningsskruv (del nr 5).



REHULAI DAT

ENSILAGELÄMMAR

POS	BEST. NR			ST
OSA	VARAOSA N:o	OSAN NIMI	BENÄMNING	KPL
1	KA5420396O	Etukulmatolppa ylin oikea	Fram hörnstolpe överts, höger	1
2	KA547249O	Etukulmatolppa oikea	Fram hörnstolpe, höger	1
3	KA5420245	Laitojen välikaari	Mellanstång	2
4	OPAAM10	Aluslevy	Bricka	12
5	OPMBM10	Kuusiomutteri	Sexkantmutter	20
6	KA531683O	Sivulaita takimmainen oikea	Sidolämm bakre höger	1
7	KA5420398	Laitojen välitanko	Mellanstång	1
8	OPSB10	Rengassokka	Ringpinne	2
9	KA531854O	Kulmatolppa oikea	Hörnstolpe höger	1
10	OPRNM10070603	Lukkokantaruuvi	Låsskruv	4
11	OPRAM10050933	Kuusioruuvi	Sexkantskruv	4
12	KA531858	Takalaita	Baklämm	1
13	OPMBM06	Kuusiomutteri	Sexkantmutter	3
14	OPRDM06020	Uraruuvi	Skruv	3
15	OSHBLGF	Hitaan ajoneuvon kolmio	Varningstriangel	1
16	KA531854V	Kulmatolppa vasen	Hörnstolpe vänster	1
17	KA547235	Aukaisutanko ylä	Öppningsstång	2
18	KA531856	Kääntöpalkki	Vändstång	2
19	KA147943	Lukitustappi	Låstapp	2
20	KA5420393	Kiinnitysholkki	Infästningsholk	2
21	KA547181	Aukaisutangon kiinnityspalkki	Förlängningsbalk öppningsstång	2
22	OPSB045	Rengassokka	Ringpinne	10
23	OPAAM24	Aluslevy	Bricka	10
24	KA547246	Aukaisutangon säätöosa	Regleringsdel	4
25	KA547233	Aukaisutanko sivu	Öppningsstång	2
26	OPAAM30	Aluslevy	Bricka	2
27	OPRAM10025933	Kuusioruuvi	Sexkantskruv	16
28	KA546935	Aukaisutangon kiinnitystappi	Fästtapp	2
29	OPRAM10070933	Kuusioruuvi	Sexkantskruv	4
30	KA531683V	Sivulaita takimmainen vasen	Sidolämm bakre vänster	1
31	KA5420395	Keskitolppa	Mittstolpe	4
32	KA547425	Lisäisälaidan keskitolppa	Mittstolpe, överst	4
33	KA531578	Sivulisälaita	Sidolämm spannmål	4
34	KA531584	Sivulisälisälaita	Sidolämm, överst	6
35	VP5447243	Etukulmatolpan aluslevy	Uderskiva	2
36	KA547249V	Etukulmatolppa vasen	Fram hörnstolpe, vänster	1
37	OPRAM10090931	Kuusioruuvi	Sexkantskruv	4
38	KA5420396V	Etukulmatolppa ylin vasen	Fram hörnstolpe överts, vänster	1
39	KA531857	Verkkoetulaita	Nätframstam	1