

VARAOSAKIRJA RESERVDELSKATALOG

WS150, WS150K, WS150M



WECKMAN STEEL OY

Härkäläntie 72
19110 Vierumäki
FINLAND

Tel. +358 (0)3 888 70
Fax +358 (0)3 718 2170
weckman@weckmansteel.fi

www.weckmansteel.fi

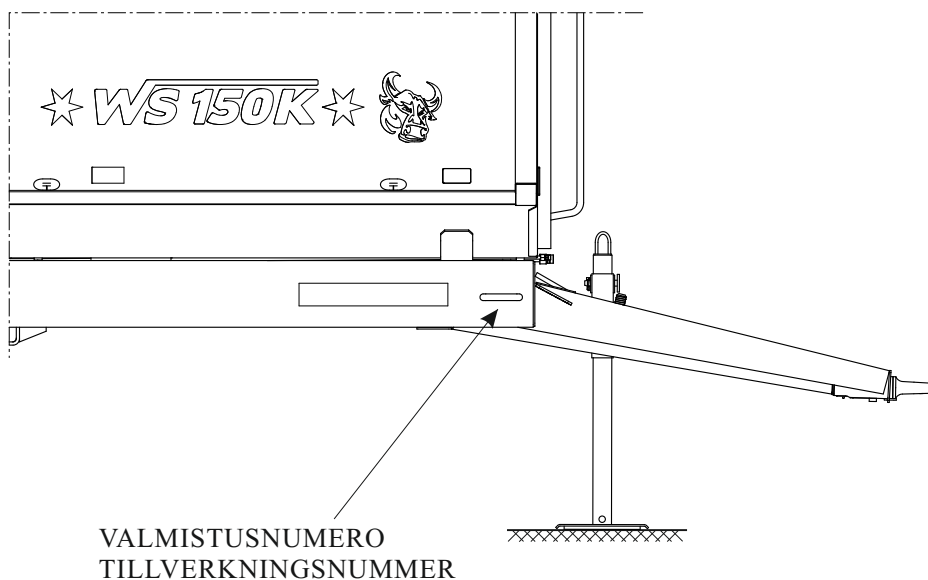
21.10.2015

SISÄLLYSLUETTELO

		Sivu nro
Sisällysluettelo		3
Runko		4 - 5
Lava ja laidat	WS150	6 - 7
Lava	WS150M	8 - 9
Lava	WS150K	10 - 11
Takalaita	WS150M	12 - 13
Takalaita	WS150K	14 - 15
Teli ja renkaat		16 - 17
Napa jarruton		18 - 19
Napa jarrullinen		20 - 21
Hydrauliikka	WS150	22 - 23
Hydrauliikka	WS150M	24 - 25
Hydrauliikka	WS150K	26 - 27
Hydrauliikka keinun lukitus		28 - 29
Hydrauliikka liikennetraktori		30 - 31
Valot		32 - 33
Korokelaidat	WS150	34 - 35
Viljalaidat	WS150M	36 - 37
Rehukasetti	WS150K	38 - 38

INNEHÅLLSFÖRTECKNING

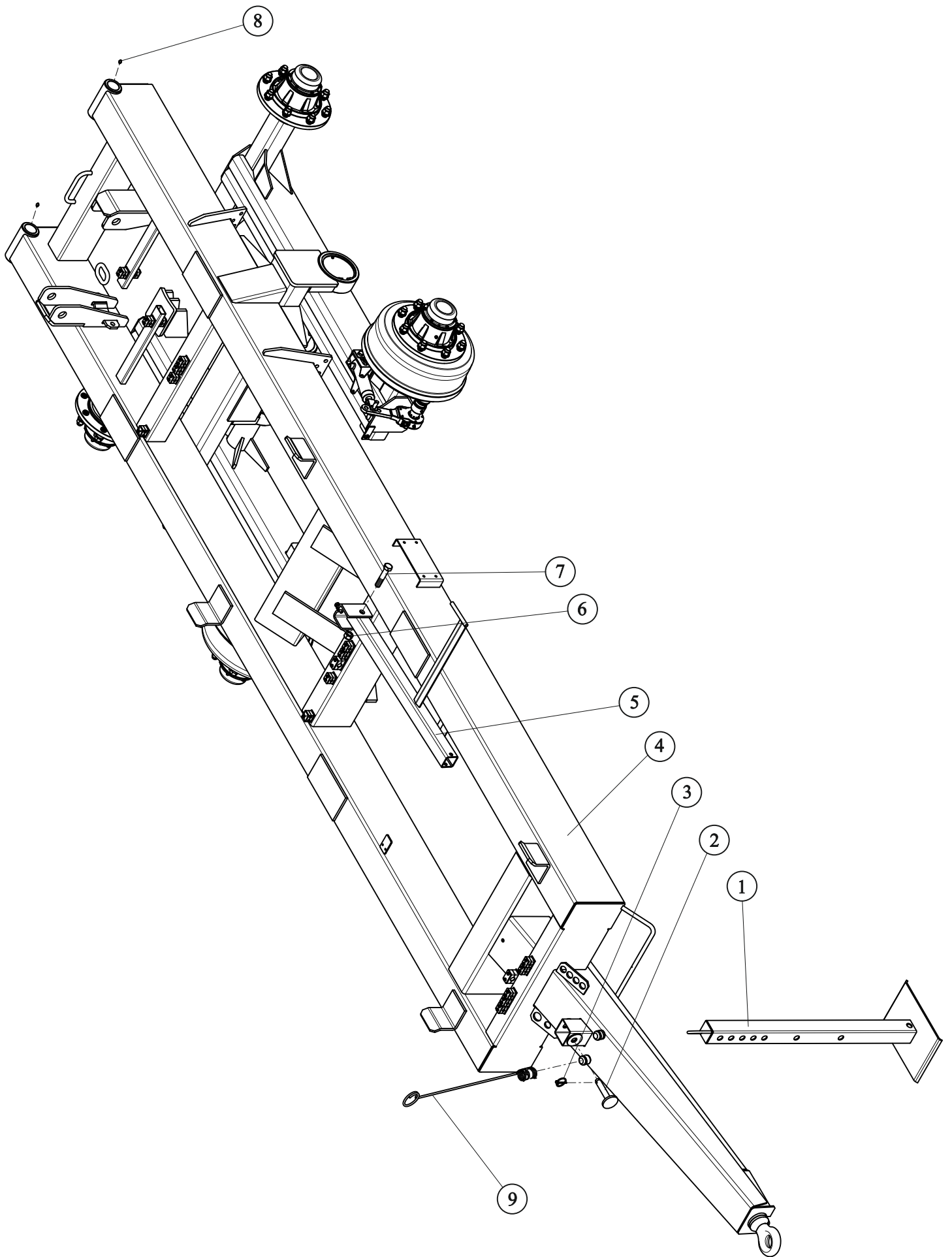
		Sidan nro
Innehållsförteckning		3
Ram		4 - 5
Flak och lämmar	WS150	6 - 7
Flak	WS150M	8 - 9
Flak	WS150K	10 - 11
Baklämm	WS150M	12 - 13
Baklämm	WS150K	14 - 15
Boggie och hjul		16 - 17
Nav utan broms		18 - 19
Nav med broms		20 - 21
Hydraulik	WS150	22 - 23
Hydraulik	WS150M	24 - 25
Hydraulik	WS150K	26 - 27
Hydraulik boggi låsning		28 - 29
Hydraulik trafiktraktor		30 - 31
Belysning		32 - 33
Topplämmar	WS150	34 - 35
Spannmåslämmar	WS150M	36 - 37
Ensilagekasset	WS150K	38 - 39



Kirjoita vaunun valmistusnumero alla olevaan laatikkoon.
Fyll i tillverkningsnummer i rutan nedan.

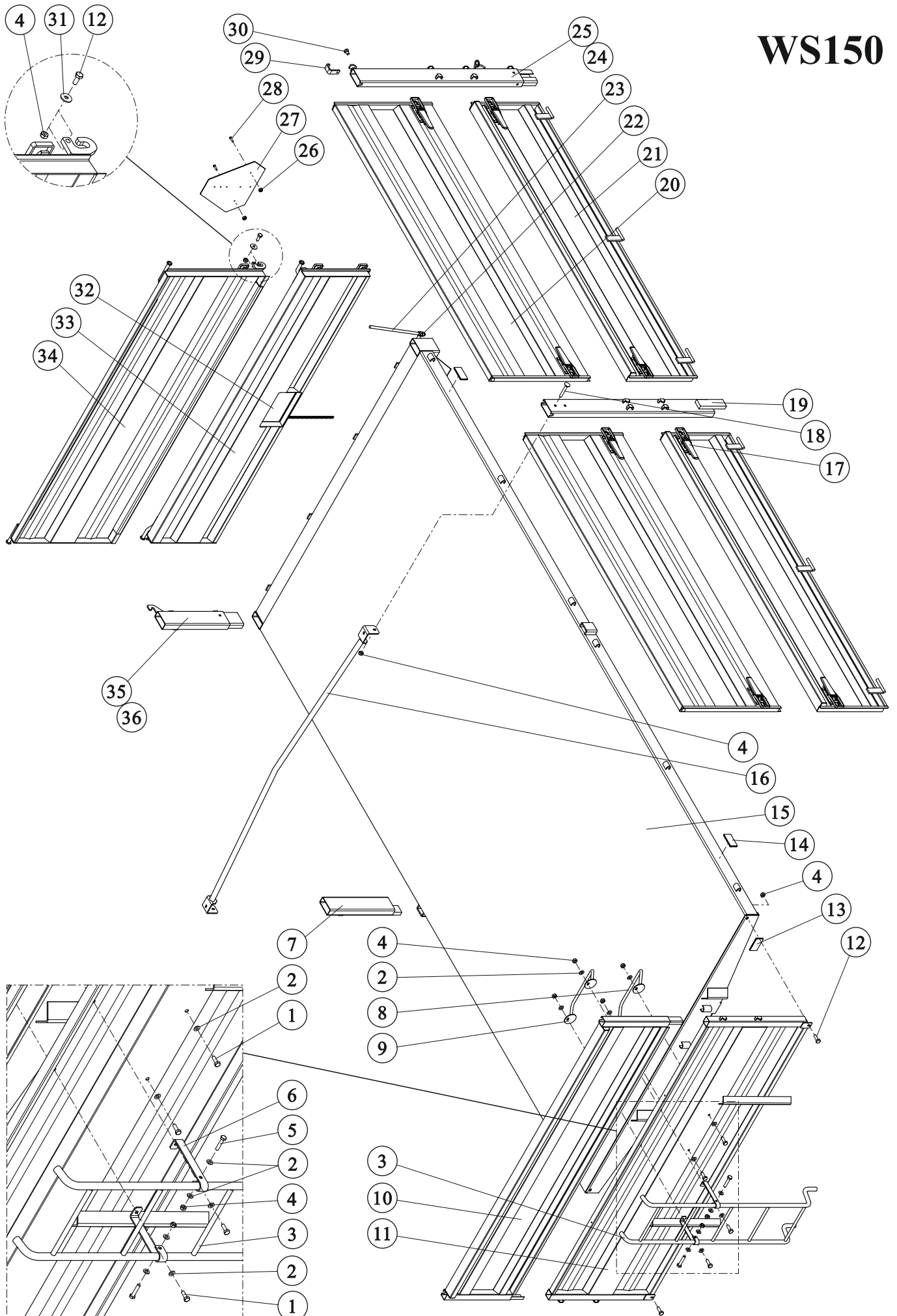
Vaunun valm.nro:

Vagnens chassinummer:



RUNKO**RAM**

POS	BEST. NR			ST
OSA	VARAOSA N:o	OSAN NIMI	BENÄMNING	KPL
1	OJOG47488	Hydrauliletkujen kannatinjousi	Slanghållare	1+1
2	KA147951	Seisontajalka	Stödfot	1
3	OPSB045	Rengassokka	Ringpinne	1
4	KA147943	Kiinnitystappi	Fästtapp	1
5	KA110266	Runko täyd. ilman teliä	Ram kompl. utan boggie	1
6	KA1420377	Lavatuki	Flakstötta	1
7	OPMBN20	Kuusiomutteri	Sexkantmutter	1
8	OPRAM20100933	Kuusioruuvi	Sexkantskruv	1
9	OPVAM08	Rasvanippa	Smörjningsnippel	2



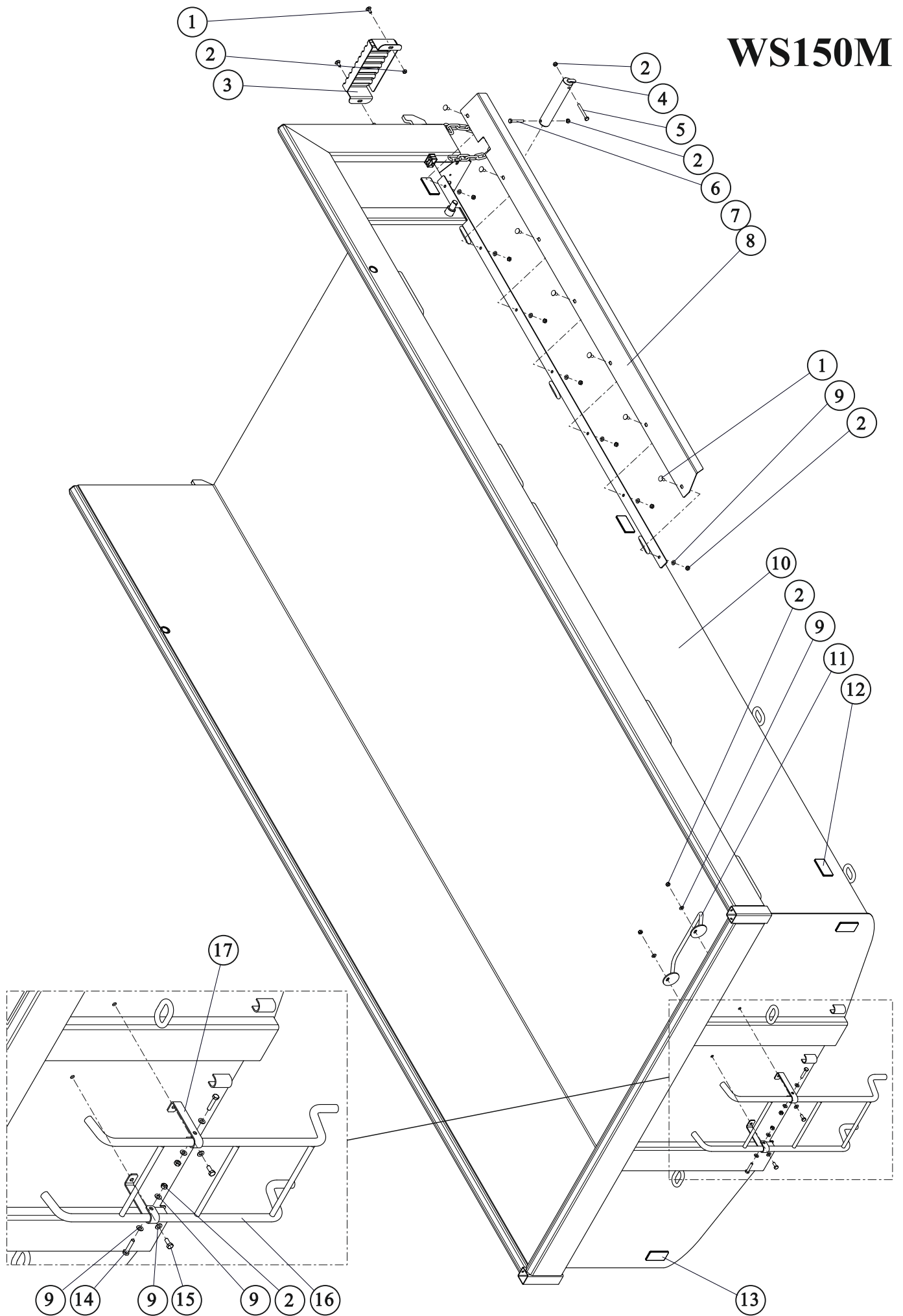
LAVA JA LAIDAT

WS150

FLAK OCH LÄMMAR

POS	BEST. NR			ST
OSA	VARAOSA N:o	OSAN NIMI	BENÄMNING	KPL
1	OPRAM10030933	Kuusioruuvi	Sexkantskruv	4
2	OPAAM10	Aluslevy	Bricka	12
3	KA5420007	Tikkaat	Steg	1
4	OPMBM10	Kuusiomutteri	Sexkantmutter	10
5	OPRAM10050933	Kuusioruuvi	Sexkantskruv	2
6	VP72420011	Tikkaan kiinnitysalka	Stegens fastningfot	2
7	KA547405	Lyhyt keskitolppa	Mittstolpe	2
8	KA548137	Sisäaskelma korkea	Inre steg	1
9	KA548136	Sisäaskelma matala	Inre steg	1
10	KA5420139	Etulisälaita	Framläm spannmål	1
11	KA531795	Etulaita	Framläm	1
12	OPRAM10025933	Kuusioruuvi	Sexkantskruv	2
13	OSHB7901B	Etuheijastin	Reflex	2
14	OSHB7901C	Sivuheijastin	Reflex	4
15	KA210265	Lava täyd.	Flak kompl.	utan lämmar
16	KA5420245	Laitojen välikaari	Mellanbåge spannmålsämmar	1
17	OLUA14W	Laitalukko	Flaklås	20
18	OPRNM10070603	Lukkuruuvi	Låsskruv	2
19	KA531574	Pitkä keskitolppa	Mittstolpe spannmål	2
20	KA531579	Sivulisälaita	Sidoläm spannmål	4
21	KA531577	Sivulaita	Sidoläm	4
22	OPMAM16	Kuusiomutteri	Sexkantmutter	2
23	KA247079350	Takalukituskahva	Baklåsningstång	1
24	KA5318690	Pitkä kulmatolppa oikea	Hörnstolpe spannmål höger	1
25	KA531660V	Pitkä kulmatolppa vasen	Hörnstolpe spannmål vänster	1
26	OPMAM06	Kuusiomutteri	Sexkantmutter	2
27	OSHB�GF	Hitaan ajoneuvon kolmio	Varningstriangel	1
28	OPRDM06020	Uraruuvi	Skruv	2
29	VP6947430	Takalisälaidan lukko	Sprint för bakläm	2
30	OPRAM10016	Kuusioruuvi	Sexkantskruv	2
31	OPAAM10K	Aluslevy	Bricka	2
32	KB544340	Viljaluukku	Spannmålslucka	1
33	KA531803	Takalaita	Bakläm	1
	KA531822	Soratakalaita	Bakre grusläm	1
34	KA531802	Takalisälaita	Bakläm spannmål	1
35	KA5420434O	Lyhyt kulmatolppa oikea	Hörnstolpe höger	1
	KA5420260O	Kulmatolppa soratakalaita oik.	Hörnstolpe grusläm höger	1
36	KA5420434V	Lyhyt kulmatolppa vasen	Hörnstolpe vänster	1
	KA5420260V	Kulmatolppa soratakalaita vas.	Hörnstolpe grusläm vänster	1

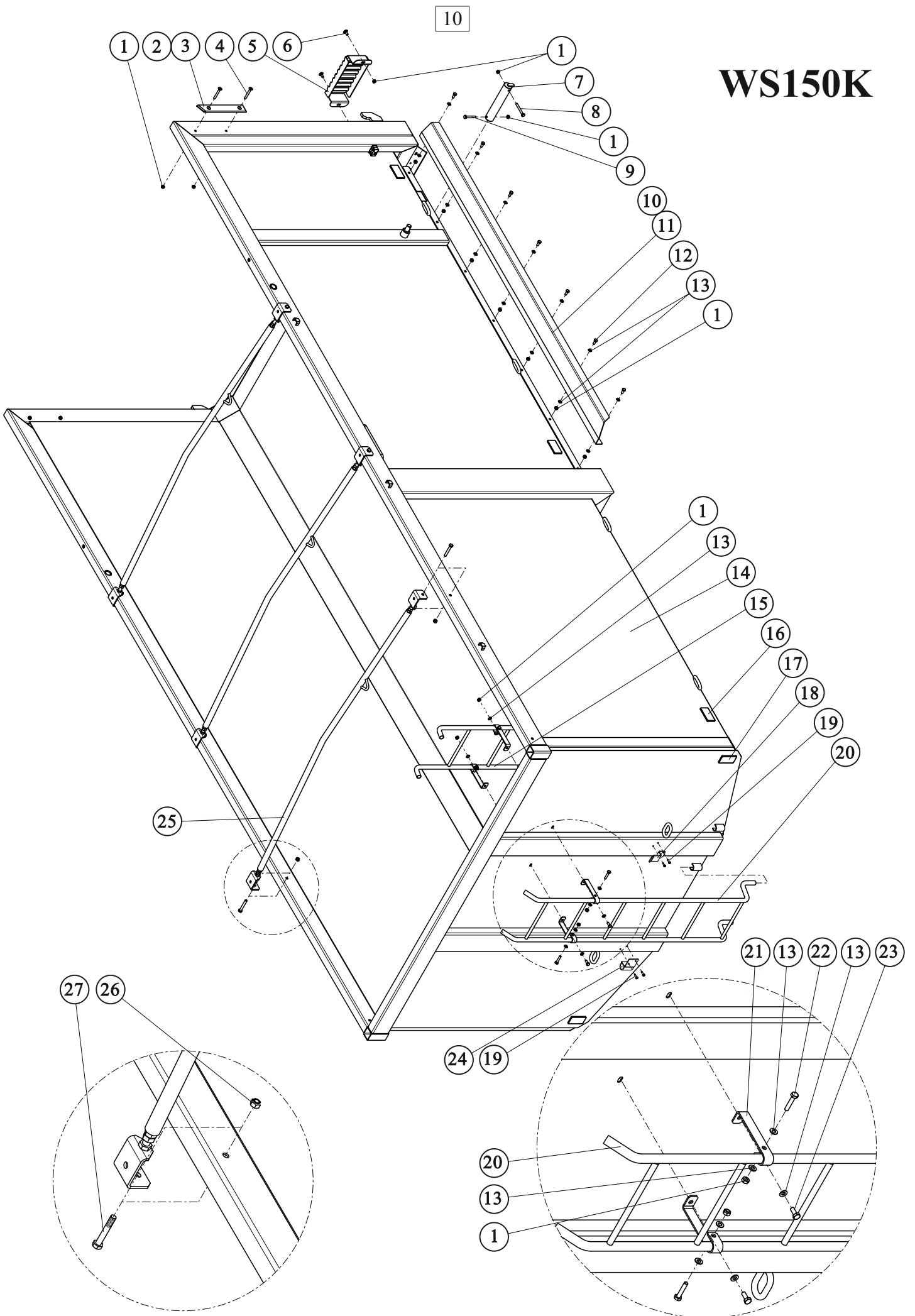
WS150M



LAVA WS150M FLAK

POS	BEST. NR			ST
OSA	VARAOSA N:o	OSAN NIMI	BENÄMNING	KPL
1	OPRNM10025	Lukkoruuvi	Låsskruv	18
2	OPMBM10	Kuusiomutteri	Sexkantmutter	26
3	VP81316854	Valosuoja	Ljusskydd	2
4	KA2420483	Kiinnitystappi	Fästtapp	2
5	OPRAM1009093110	Kuusioruuvi	Sexkantskruv	2
6	OPRAM10070931	Kuusioruuvi	Sexkantskruv	2
7	VP69319600	Lokasuoja oikea	Stänkskärm höger	1
8	VP6931960V	Lokasuoja vasen	Stänkskärm vänster	1
9	OPAAM10	Aluslevy	Bricka	20
10	KA210268	Lava	Flak	1
11	KA548136	Sisäaskelma	Steg	3
12	OSHB7901C	Sivuheijastin	Reflex	6
13	OSHB7901B	Etuheijastin	Reflex rund	2
14	OPRAM10050933	Kuusioruuvi	Sexkantskruv	2
15	OPRAM10030933	Kuusioruuvi	Sexkantskruv	2
16	KA248210	Tikkaat	Steg	1
17	VP7248135	Tikkaan kiinnitysalka	Stegens infästningsfot	2

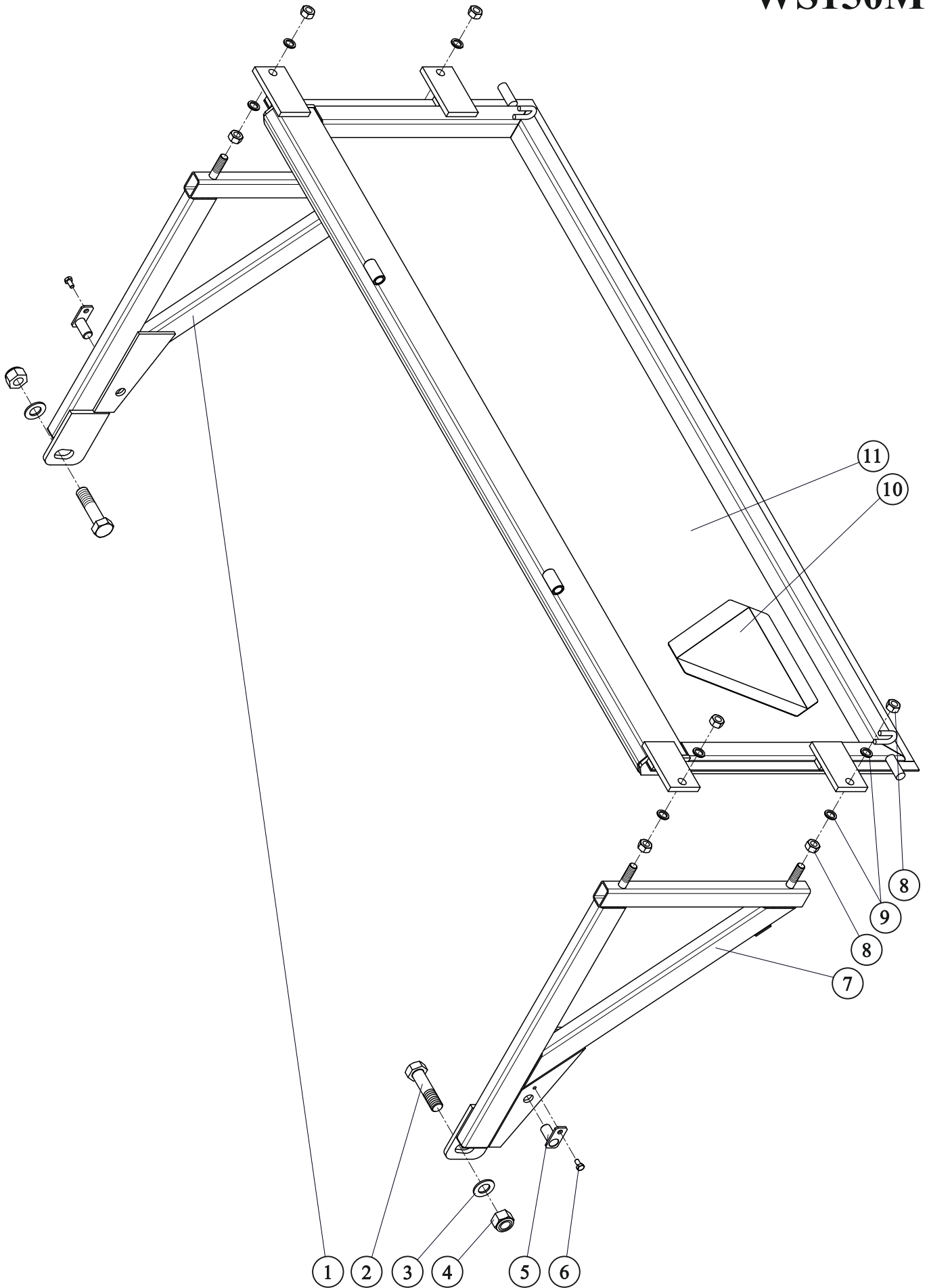
WS150K



LAVA WS150K FLAK

POS	BEST. NR			ST
OSA	VARAOSA N:o	OSAN NIMI	BENÄMNING	KPL
1	OPMBM10	Kuusiomutteri	Sexkantmutter	32
2	VP92420507V	Takalaidan ohjainmuovi vasen	Baksidans glidplatta vänster	1
3	VP92420507O	Takalaidan ohjainmuovi oikea	Baksidans glidplatta höger	1
4	OPRCM10080	Kuusiookoloruuvi	Insexskruv	4
5	VP81316853	Valosuoja	Ljusskydd	2
6	OPRNM10025	Lukkoruuvi	Låsskruv	4
7	KA2420483	Kiinnitystappi	Fästtapp	2
8	OPRAM1009093110	Kuusioruuvi	Sexkantskruv	2
9	OPRAM10070931	Kuusioruuvi	Sexkantskruv	2
10	VP75420712O	Lokasuoja oikea	Stänkskärm höger	1
11	VP75420712V	Lokasuoja vasen	Stänkskärm vänster	1
12	OPRAM10025933	Kuusioruuvi	Sexkantskruv	14
13	OPAAM10	Aluslevy	Bricka	36
14	KA210267	Lava	Flak	1
15	KA5420006	Tikkaat	Steg	1
16	OSHB7901C	Sivuheijastin	Reflex	6
17	OSHB7901B	Etuheijastin	Reflex rund	2
18	VP75420345	Kannatin	Hållare	1
19	OPRR4832ZNTORKS	Poraruuvi	Borrsruv	4
20	KA5420225	Tikkaat	Steg	1
21	VP7248135	Tikkaan kiinnitysjalka	Stegens infästningsfot	2
22	OPRAM10050933	Kuusioruuvi	Sexkantskruv	2
23	OPRAM10030933	Kuusioruuvi	Sexkantskruv	2
24	KA2420726	Pressuveivin kiinnityskappale	Vevhållare	1
25	KA5420228	Välikaari	Mittstång	3
26	OPRAM12080931	Kuusioruuvi	Sexkantskruv	6
27	OPMBM12	Kuusiomutteri	Sexkantmutter	6

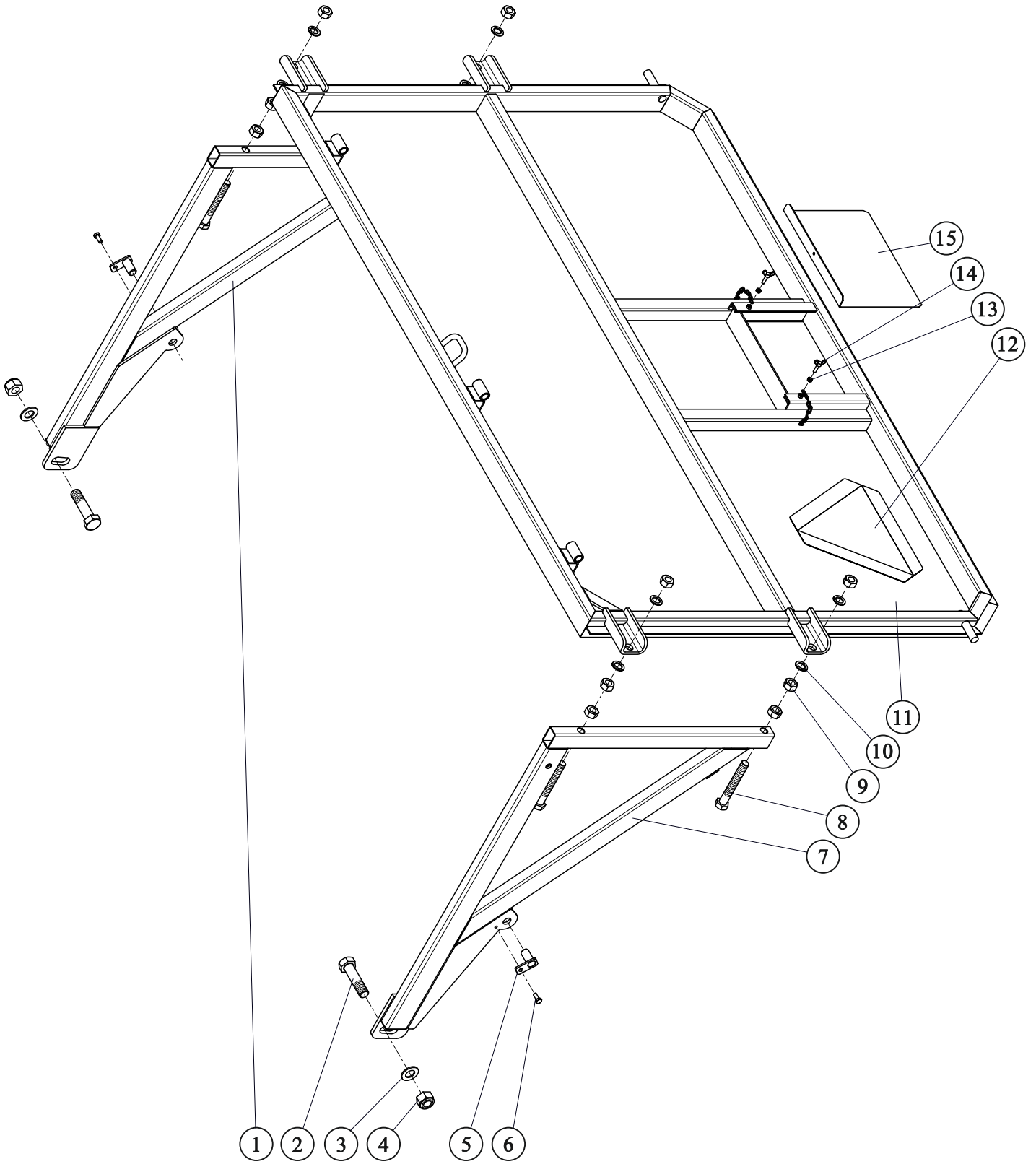
WS150M



TAKALAITA WS150M BAKLÄM

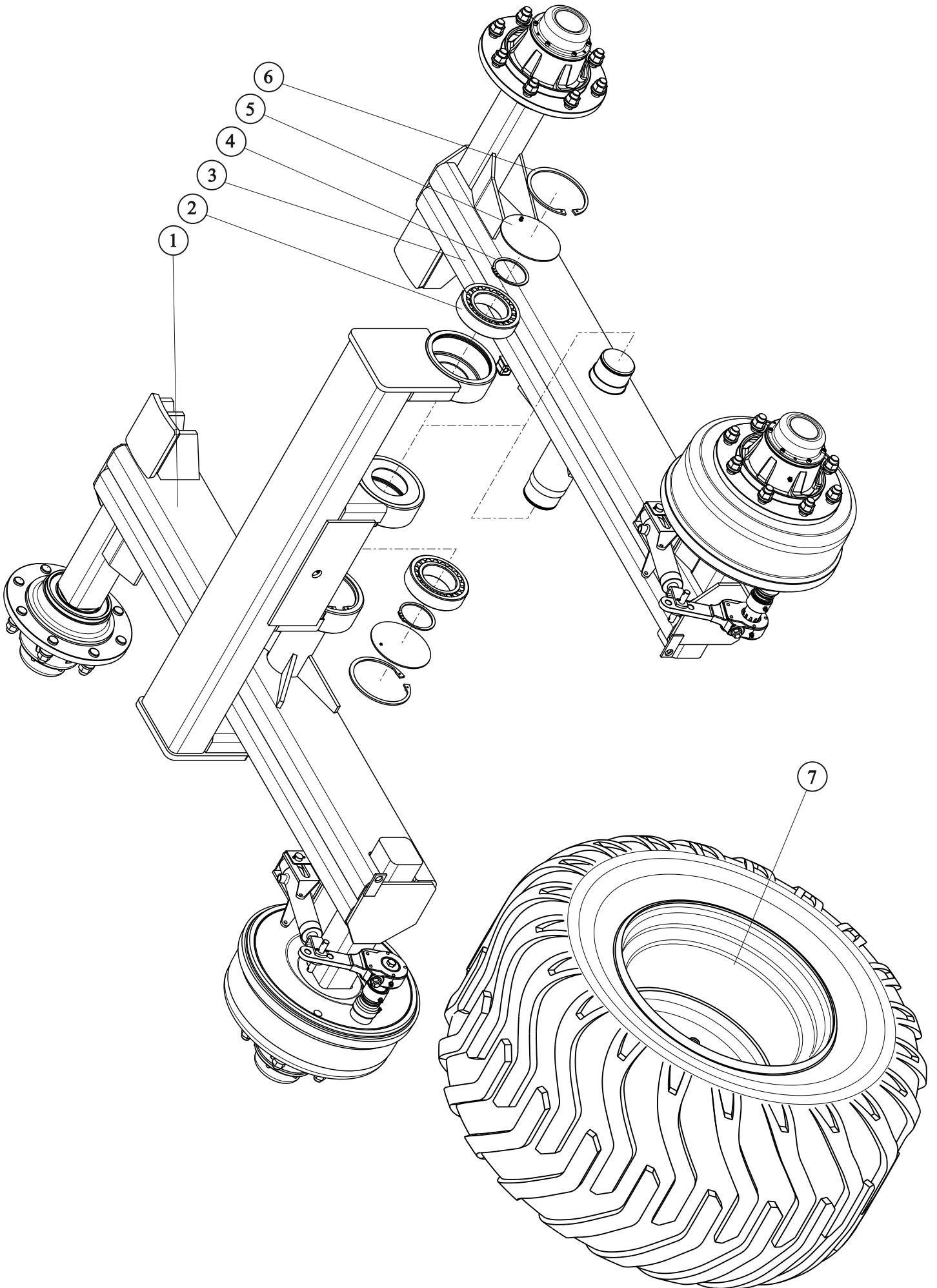
POS	BEST. NR			ST
OSA	VARAOSA N:o	OSAN NIMI	BENÄMNING	KPL
1	KA531772O	Takalaidan sivukolmio oikea	Baklämmens sidodel höger	1
2	VP06420717	Kiinnitystappi	Fästtapp	2
3	OPAAM30	Aluslevy	Bricka	2
4	OPMBM30	Kuusiomutteri	Sexkantmutter	2
5	KA247640	Kiinnitystappi	Fästtapp	2
6	OPRAM10020933	Kuusioruuvi	Sexkantskruv	2
7	KA531772V	Takalaidan sivukolmio vasen	Baklämmens sidodel vänster	1
8	OPMAM20	Kuusiomutteri	Sexkantmutter	8
9	OPANL20	Aluslevy (Nord-Lock)	Bricka (Nord-Lock)	8
10	OSHBHAKTAR	Hitaan ajoneuvon kolmio	Varningstriangel	1
11	KA531882	Takalaita	Bakläm	1

WS150K



TAKALAITA WS150K BAKLÄM

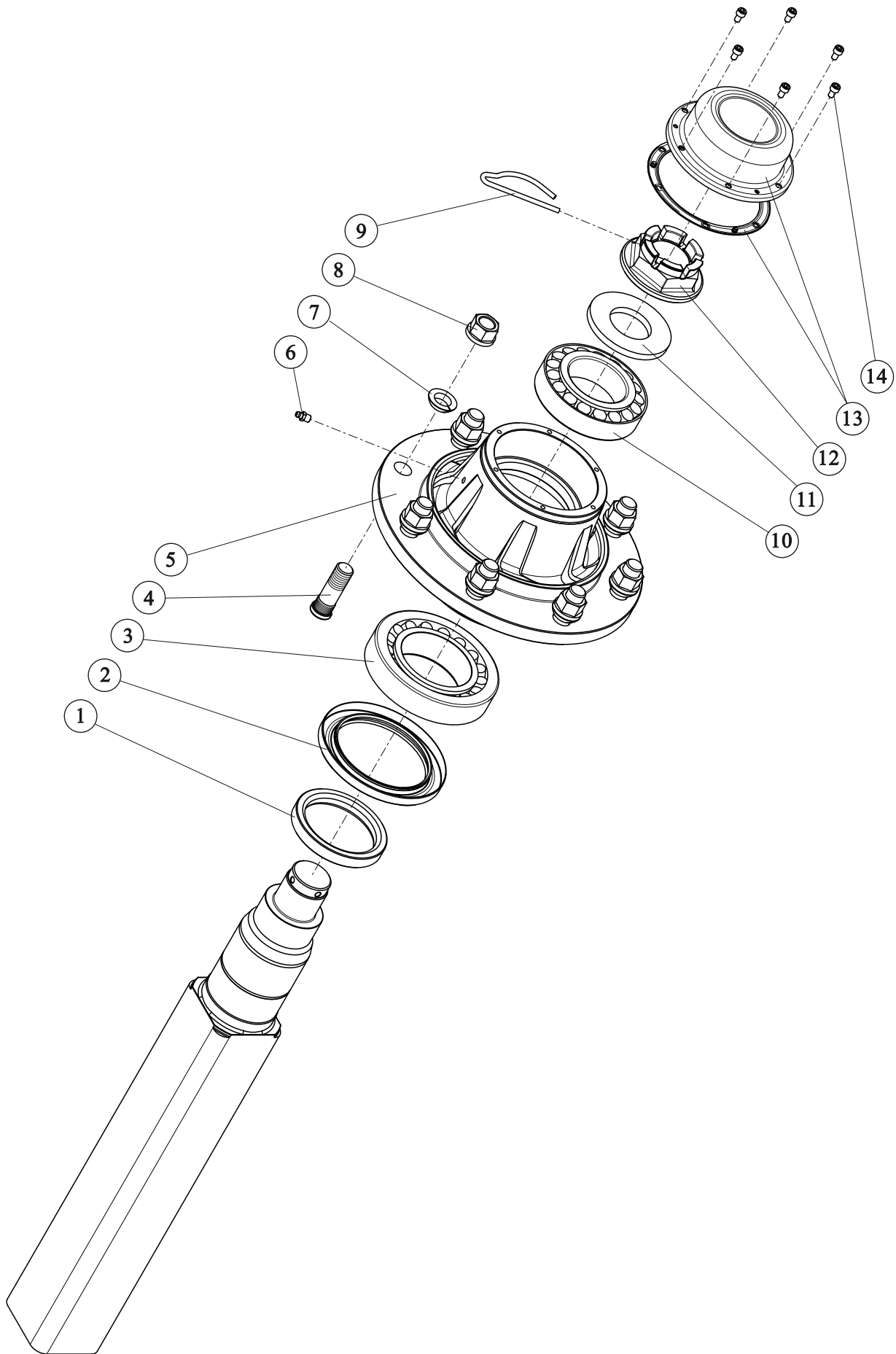
POS	BEST. NR			ST
OSA	VARAOSA N:o	OSAN NIMI	BENÄMNING	KPL
1	KA521251O	Takalaidan sivukolmio oikea	Baklämmens sidodel höger	1
2	VP06420717	Kiinnitystappi	Fästtapp	2
3	OPAAM30	Aluslevy	Bricka	2
4	OPMBM30	Kuusiomutteri	Sexkantmutter	2
5	KA247640	Kiinnitystappi	Fästtapp	2
6	OPRAM10020933	Kuusioruuvi	Sexkantskruv	2
7	KA521251V	Takalaidan sivukolmio vasen	Baklämmens sidodel vänster	1
8	OPRAM24170933	Kuusioruuvi	Sexkantskruv	4
9	OPMAM24	Kuusiomutteri	Sexkantmutter	12
10	OPANL24	Aluslevy (Nord-Lock)	Bricka (Nord-Lock)	8
11	KA521252	Takalaita	Bakläm	1
12	OSHBHAKTAR	Hitaan ajoneuvon kolmio	Varningstriangel	1
13	OPMBM08	Kuusiomutteri	Sexkantmutter	2
14	OPRAM08030316	Siipiruuvi	Vingskruv	2
15	VP69420222	Viljaluukku	Spannmålslucka	1



TELI JA RENKAAT

BOGGIE OCH HJUL

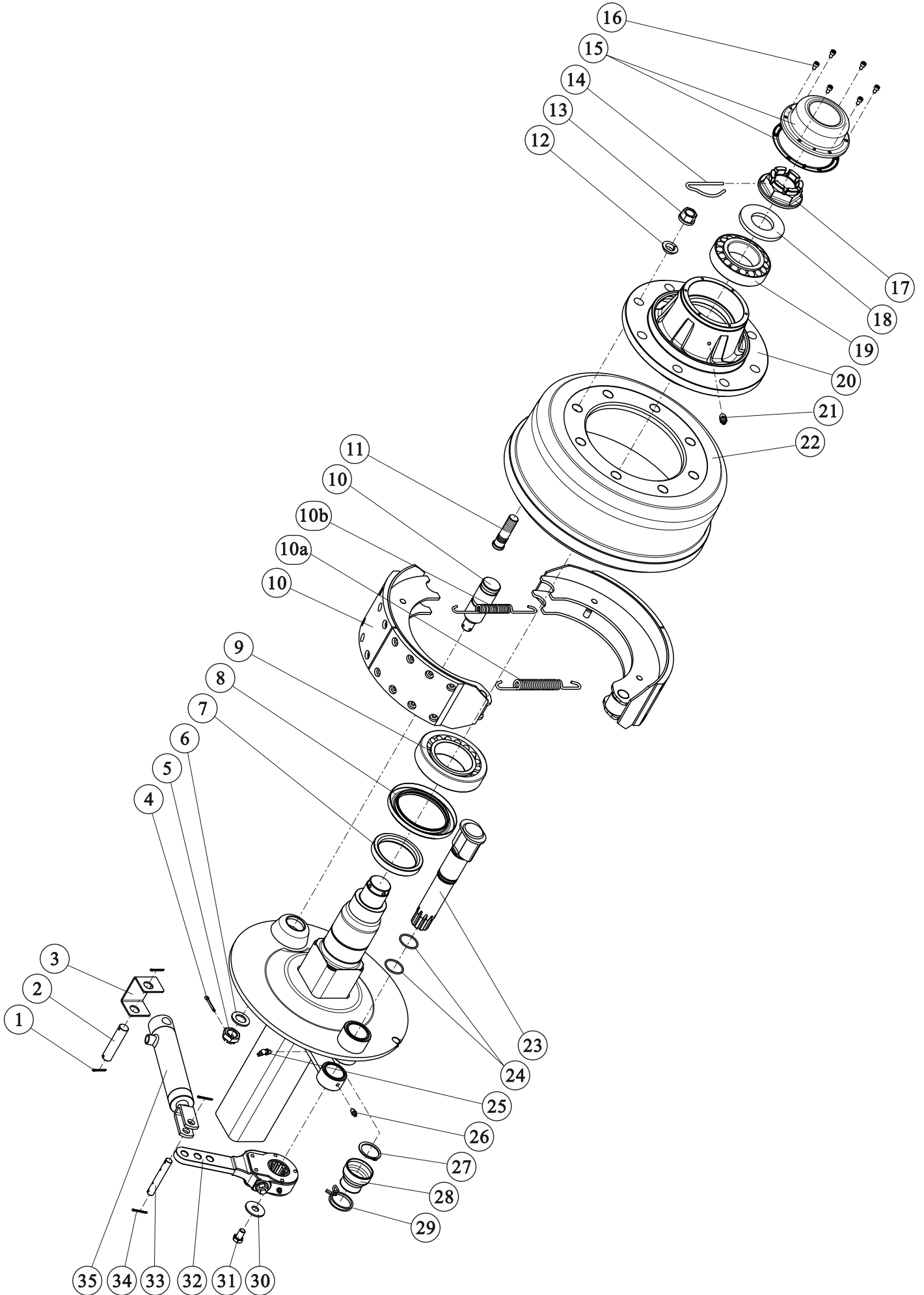
POS	BEST. NR			ST
OSA	VARAOSA N:o	OSAN NIMI	BENÄMNING	KPL
	KA321270	Teli täydellinen 2-pyörä jarru	Boggie kompl. 2-hjul bromsad	1
	KA321271	Teli täydellinen 4-pyörä jarru	Boggie kompl. 4-hjul bromsad	1
1	KA331955O	Keinu 2-pyörä jarru oikea	Boggielåda 2-hjul bromsad höger	1
	KA331956O	Keinu 4-pyörä jarru oikea	Boggielåda 4-hjul bromsad höger	2
2	OLAF22217	Laakeri	Lager	4
3	KA331955V	Keinu 2-pyörä jarru vasen	Boggielåda 2-hjul bromsad vänster	1
	KA331956V	Keinu 4-pyörä jarru vasen	Boggielåda 4-hjul bromsad vänster	1
4	OPLAA85	Lukkorengas	Låsring	4
5	VP4843269	Suojalevy	Skyddsplatta	4
6	OPLB150	Lukkorengas	Låsring	4
7	ORK55045225S	Rengas 550/45R22.5 159A8 Starco	Däck	4
	ORK56045225V	560/45R22.5 152D Vredest.		
	ORK60050225N	620/50R22.5 156D Nokia		
	ORK62040225V	620/40R22.5 154D Vredest.		
	ORK62050225V	620/50R22.5 161D Vredest.		



NAPA JARRUTON

NAV UTAN BROMS

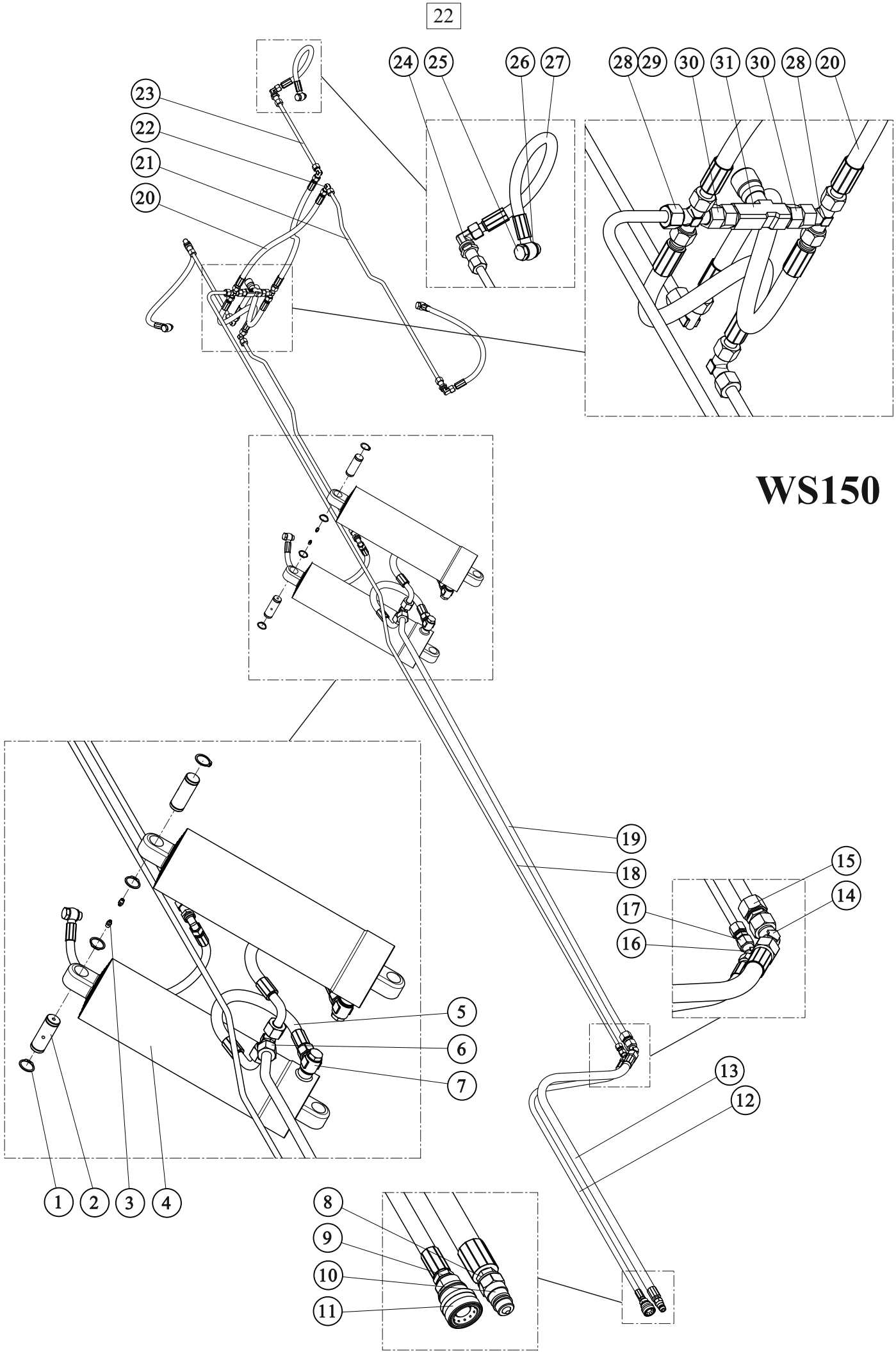
POS	BEST. NR			ST
OSA	VARAOSA N:o	OSAN NIMI	BENÄMNING	KPL
	OERIA908095	Napa täydellinen	Nav kompl.	
1	OFA302F0221	Olkarengas	Shoulder ring	1
2	OFA324F023	Tiivisterengas	Tättningsring	1
3	OLAB32217	Laakeri	Lager	1
4	OFA309F010	Pyörän pultti	Bult	10
5	OFA323301TI	Napa	Nav	1
6	OPVAM08	Rasvanippa	Smörjningsnippel	1
7	OFA329F083	Aluslevy	Bricka	10
8	OFA312F023	Mutteri	Mutter	10
9	OFA344F035	Sokka	Pinne	1
10	OLAB33214	Laakeri	Lager	1
11	OFA329F096	Aluslevy	Bricka	1
12	OFA328FM171	Kruunumutteri	Kronmutter	1
13	OFA307A002	Pölysuoja+tiiviste	Dammskydd+tätning	1
14	OPRBM06010	Kuusiokoloruovi	Insexskruv	6



NAPA JARRULLINEN

NAV MED BROMS

POS	BEST. NR			ST
OSA	VARAOSA N:o	OSAN NIMI	BENÄMNING	KPL
	OERIT590N7M007S	Napa täydellinen vasen	Nav kompl. vänster	
1	OFA310F002	Saksisokka	Saxpinne	2
2	OFA344FM11	Kiinnitystappi	Fästtapp	1
3	OFA355F377	Kiinnike	Infästning	2
4	OFA310F003	Saksisokka	Saxpinne	1
5	OFA328F003	Kruunumutteri	Kronmutter	1
6	OFA329F031	Aluslevy	Bricka	1
7	OFA302F0221	Olkarengas	Axelring	1
8	OFA324F023	Tiivisterengas	Tättningsring	1
9	OLAB32217	Laakeri	Lager	1
10	OFA316A070C	Jarru kokoonpano	Broms konfiguration	1
10a	OFA322F031	Jarrujousi	Bromsfjäder	1
10b	OFA322F032	Jarrujousi	Bromsfjäder	1
11	OFA309F022	Pyörän pultti	Bult	10
12	OFA329F083	Aluslevy	Bricka	10
13	OFA312F023	Mutteri	Mutter	10
14	OFA344F035	Sokka	Pinne	1
15	OFA307A002	Pölysuoja+tiiviste	Dammskydd+tätning	1
16	OPRBM06010	Kuusiokoloruuvi	Insexskruv	6
17	OFA328FM171	Kruunumutteri	Kronmutter	1
18	OFA329F096	Aluslevy	Bricka	1
19	OLAB33214	Laakeri	Lager	1
20	OFA323301TI	Napa	Nav	1
21	OPVAM08	Rasvanippa	Smörjningsnippel	1
22	OFA331F050	Jarrurumpu	Bromstrumma	1
23	OFA501F539	Nokka-akseli	Nock aksel	1
24	OFA341F079	O-rengas	O-ring	1
25	OPVM0845	Rasvanippa	Smörjningsnippel	1
26	OPVAM08	Rasvanippa	Smörjningsnippel	1
27	OPLAA42	Lukkorengas	Låsring	1
28	OFA349F033	Suojakumi	Skydssgummi	1
29	OFA322F047	Jousi	Fjäder	1
30	OFA329F036	Aluslevy	Bricka	1
31	OPRAM12030933	Kuusioruuvi	Sexkantskruv	1
32	OFA320F019	Jarruvipu	Bromsarm	1
33	OFA344FM31	Kiinnitystappi	Fästtapp	1
34	OFA310F002	Saksisokka	Saxpinne	2
35	OFA356A020	Jarrusylinteri	Bromscyliner	2



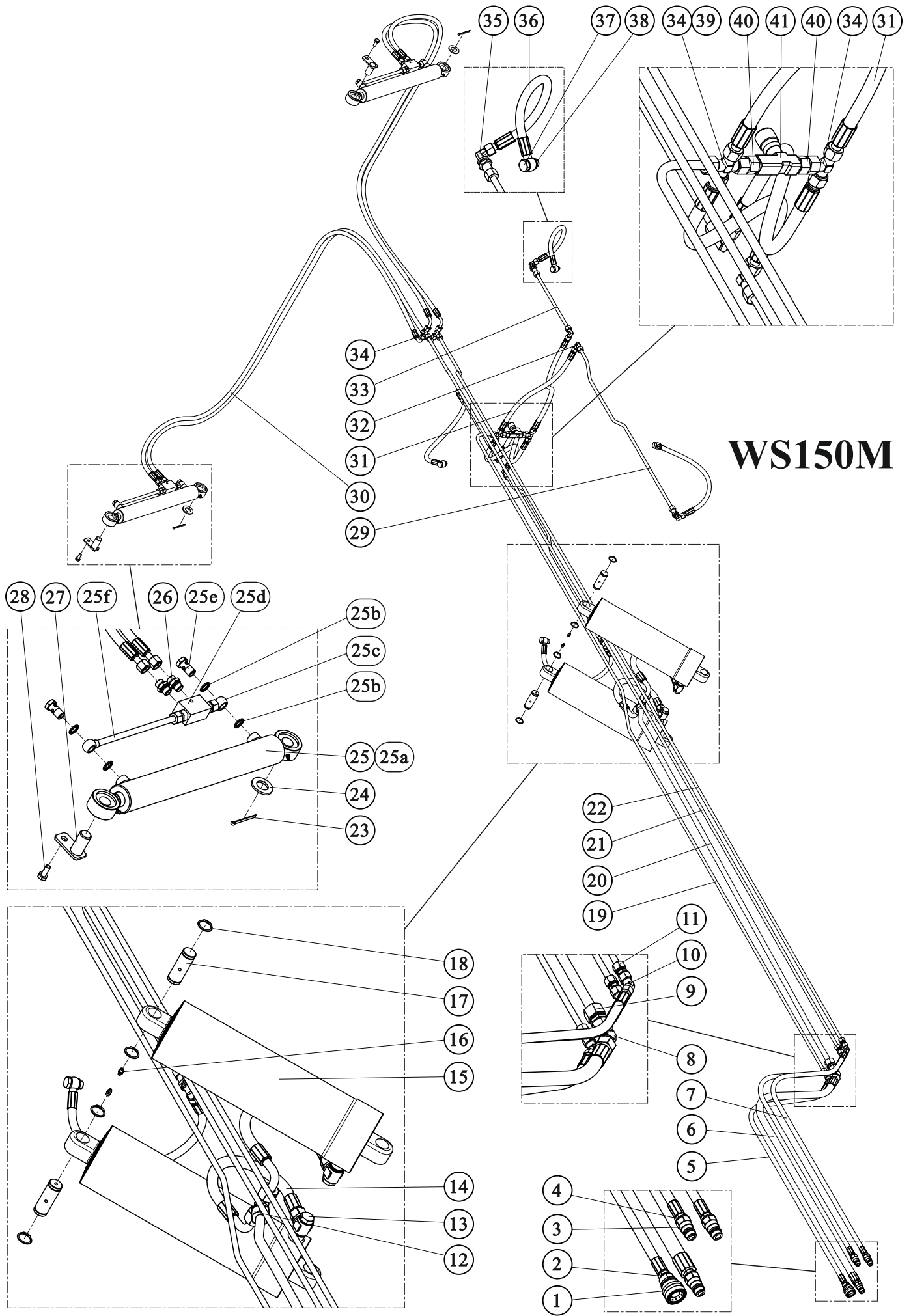
WS150

HYDRAULIIKKA WS150 HYDRAULIK

POS	BEST. NR			ST
OSA	VARAOSA N:o	OSAN NIMI	BENÄMNING	KPL
1	OPLAA30	Lukkorengas	Låsring	8
2	VP0647377	Kipin kiinnitystappi	Länkaxel	4
3	OPVAM08	Rasvanippa	Smörjningsnippel	4
4	OKINAS6	Kippisylinteri	Tippcylinder	2
5	OHYAD209018400	Kipinletku	Tippslang	2
6	OHYBTL20	T-liitin	T-koppling	1
7	OHYB5051808L	Banjoliitin	Banjokoppling	2
8	OHYBUSIT12	Tiiviste	Tättning	1
9	OHYBUSIT38	Tiiviste	Tättning	1
10	OHYBC230728	Pikaliitin	Snabbkoppling	1
11	OHYBVF038F	Pikaliitin naaras	Snabbkoppling hona	1
12	OHYAD12R382400	Jarruletku	Bromsslang	1
13	OHYAD20R342400	Hydrauliletku	Hydraulslang	1
14	OHYBDDL2045	Aseteltava kulmaliitin	Riktag vinkelkoppling	1
15	OHYBJL20	Suora jatkoliitin	Rak skarvkoppling	1
16	OHYBDDL1245	Aseteltava kulmaliitin	Riktag vinkelkoppling	1
17	OHYBJL12	Suora jatkoliitin	Rak skarvkoppling	1
18	VP9031969	Jarruputki	Bromsrör	1
19	VP9031968	Kipinputki	Tipprör	1
20	OHYAD12D120550	Hydrauliletku	Hydraulslang	2 (4)
21	VP90420720	Jarruputki etu	Bromsrör fram	2
22	OHYBEL12	Kulmaliitin	Vinkelkoppling	2 (4)
23	VP9012090350	Jarruputki taka	Bromsrör bak	(2)
24	OHYBWRL12	Kulmaläpivientiliitin	Vinkelkoppling	2 (4)
25	OHYB5051206L	Banjoliitin ruuvi	Banjokoppling skruv	2 (4)
26	OHYBUSIT38	Tiiviste	Tättning	4 (8)
27	OHYAD12B060510	Hydrauliletku	Hydraulslang	2 (4)
28	OHYBTL12	T-liitin	T-koppling	1 (2)
29	OHYBZL12	Ristiliitin	Koppling	(1)
30	OHYB12LR38	Suora putkipääte	Koppling	(2)
31	OHYD38VVV	Vastusvastaventiili	Ventil	(1)

HUOM! Osat 29, 30 ja 31 vain 4-pyörä jarrullisessa vaunussa, ei kuitenkaan liikennetraktorin perävaunussa

OBS! Bara 4-hjulbroms vagnar har delar 29, 30 och 31. Inte i trafiktraktor vagnar



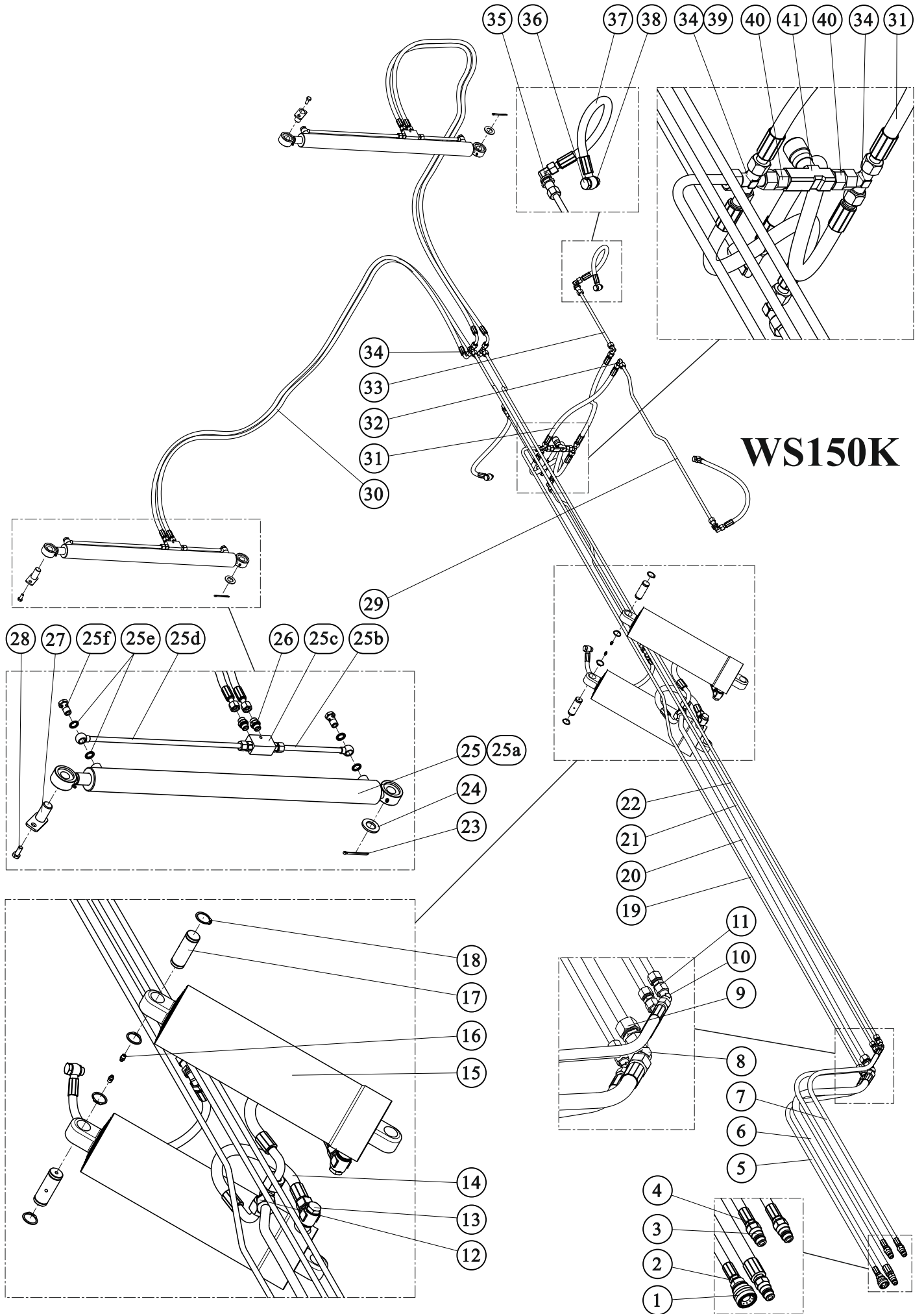
WS150M

HYDRAULIIKKA WS150M HYDRAULIK

POS	BEST. NR			ST
OSA	VARAOSA N:o	OSAN NIMI	BENÄMNING	KPL
1	OHYBVF038F	Pikaliitin naaras	Snabbkoppling hona	1
2	OHYBUSIT38	Tiiviste	Tättning	1
3	OHYBC230728	Pikaliitin	Snabbkoppling	3
4	OHYBUSIT12	Tiiviste	Tättning	3
5	OHYAD12R382400	Jarruletku	Bromsslang	1
6	OHYAD20R342400	Hydrauliletku	Hydraulslang	1
7	OHYAD12R122400	Hydrauliletku	Hydraulslang	2
8	OHYBDDL2045	Aseteltava kulmaliitin	Riktag vinkelkoppling	1
9	OHYBJL20	Suora jatkoliitin	Rak skarvkoppling	1
10	OHYBDDL1245	Aseteltava kulmaliitin	Riktag vinkelkoppling	3
11	OHYBJL12	Suora jatkoliitin	Rak skarvkoppling	3
12	OHYBTL20	T-liitin	T-koppling	1
13	OHYB5051808L	Banjoliitin	Banjokoppling	2
14	OHYAD209018400	Kipinletku	Tippslang	2
15	OKINAS6	Kippisylinteri	Tippcylinder	2
16	OPVAM08	Rasvanippa	Smörjningsnippel	4
17	VP0647377	Kipin kiinnitystappi	Länkaxel	4
18	OPLAA30	Lukkorengas	Låsring	8
19	VP9031969	Jarruputki	Bromsrör	1
20	VP9031968	Kipinputki	Tipprör	1
21	VP9031970	Hydrauliputki	Hydraulikrör	1
22	VP9031971	Hydrauliputki	Hydraulikrör	1
23	OPSA05060	Saksisokka	Saxpinne	2
24	VP6347644	Aluslevy	Bricka	2
25	OKINATS450KOK	Sylinteri asetelma	Cylinder	2
25a	OKINATS450	Sylinteri	Cylinder	1
25b	OHYBUSIT38	Tiiviste	Tättning	4
25c	OHYBOC38	Banjoputki	Banjourör	1
25d	OHYDVBPDE38L2	Lukkoventtiili	Läsventil	1
25e	OHYBM8021006	Banjoruuvi	Banjoskruv	2
25f	OHYBOXL38300	Banjoputki	Banjourö	1
26	OHYBAL12R38S	Suora perusliitin	Koppling	4
27	KA247640	Kiinnitystappi	Fästtapp	2
28	OPRAM10020933	Kuusioruuvi	Sexkantskruv	2
29	VP90420720	Jarruputki etu	Bromsrör fram	2
30	OHYAD12D1292300	Hydrauliletku	Hydraulslang	4
31	OHYAD12D120550	Hydrauliletku	Hydraulslang	2 (4)
32	OHYBEL12	Kulmaliitin	Vinkelkoppling	2 (4)
33	VP9012090350	Jarruputki taka	Bromsrör bak	(2)
34	OHYBTL12	T-liitin	T-koppling	3 (4)
35	OHYBWRL12	Kulmaläpivientiliitin	Vinkelkoppling	2 (4)
36	OHYAD12B060510	Hydrauliletku	Hydraulslang	2 (4)
37	OHYB5051206L	Banjoliitin ruuvi	Banjokoppling skruv	2 (4)
38	OHYBUSIT38	Tiiviste	Tättning	4 (8)
39	OHYBZL12	Ristiliitin	Koppling	(1)
40	OHYB12LR38	Suora putkipääte	Koppling	(2)
41	OHYD38VVV	Vastusvastaventiili	Ventil	(1)

HUOM! Osat 40 ja 41 vain 4-pyörä jarrullisessa vaunussa, ei kuitenkaan liikennetraktorin perävaunussa

OBS! Bara 4-hjulbroms vagnar har delar 40 och 41. Inte i trafiktraktor vagnar



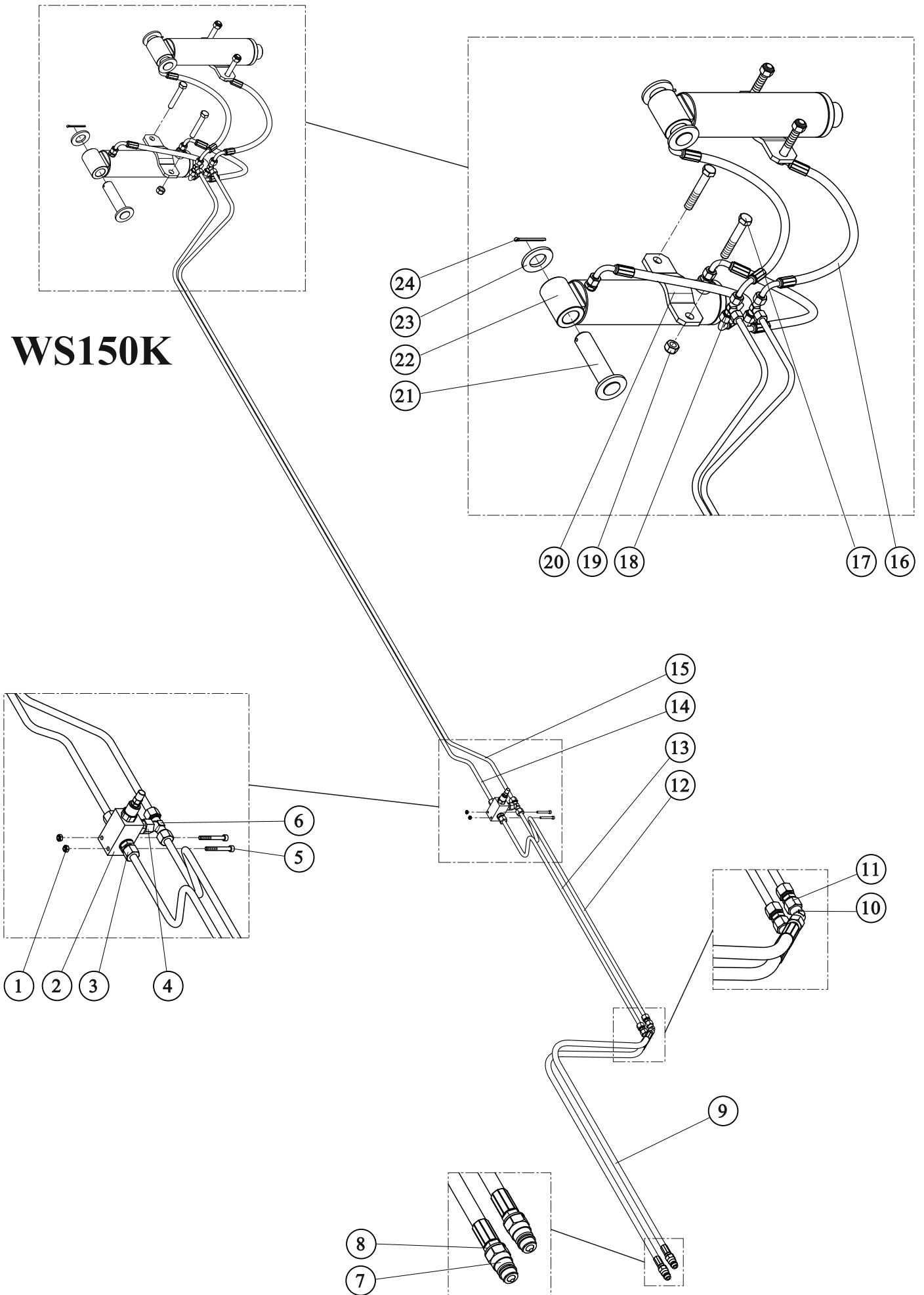
HYDRAULIIKKA WS150K HYDRAULIK

POS	BEST. NR			ST
OSA	VARAOSA N:o	OSAN NIMI	BENÄMNING	KPL
1	OHYBVF038F	Pikaliitin naaras	Snabbkoppling hona	1
2	OHYBUSIT38	Tiiviste	Tättning	1
3	OHYBC230728	Pikaliitin	Snabbkoppling	3
4	OHYBUSIT12	Tiiviste	Tättning	3
5	OHYAD12R382400	Jarruletku	Bromsslang	1
6	OHYAD20R342400	Hydrauliletku	Hydraulslang	1
7	OHYAD12R122400	Hydrauliletku	Hydraulslang	2
8	OHYBDDL2045	Aseteltava kulmaliitin	Riktag vinkelkoppling	1
9	OHYBJL20	Suora jatkoliitin	Rak skarvkoppling	1
10	OHYBDDL1245	Aseteltava kulmaliitin	Riktag vinkelkoppling	3
11	OHYBJL12	Suora jatkoliitin	Rak skarvkoppling	3
12	OHYBTL20	T-liitin	T-koppling	1
13	OHYB5051808L	Banjoliitin	Banjokoppling	2
14	OHYAD209018400	Kipinletku	Tippslang	2
15	OKINAS6	Kippisylinteri	Tippcylinder	2
16	OPVAM08	Rasvanippa	Smörjningsnippel	4
17	VP0647377	Kipin kiinnitystappi	Länkaxel	4
18	OPLAA30	Lukkorengas	Låsring	8
19	VP9031969	Jarruputki	Bromsrör	1
20	VP9031968	Kipinputki	Tipprör	1
21	VP9031970	Hydrauliputki	Hydraulikrör	1
22	VP9031971	Hydrauliputki	Hydraulikrör	1
23	OPSA05060	Saksisokka	Saxpinne	2
24	VP6347644	Aluslevy	Bricka	2
25	OKINATS750KOK	Sylinteri asetelma	Cylinder	2
25a	OKINATS750	Sylinteri	Cylinder	1
25b	OHYBOXL38230	Banjoputki	Banjourör	1
25c	OHYDVBPDE38L2	Lukkoventtiili	Låsventil	1
25d	OHYBOXL38500	Banjoputki	Banjourö	1
25e	OHYBUSIT38	Tiiviste	Tättning	4
25f	OHYBM8021006	Banjouruvi	Banjoskruv	2
26	OHYBAL12R38S	Suora perusliitin	Koppling	4
27	KA247640	Kiinnitystappi	Fästtapp	2
28	OPRAM10020933	Kuusioruuvi	Sexkantskruv	2
29	VP90420720	Jarruputki etu	Bromsrör fram	2
30	OHYAD12D1292950	Hydrauliletku	Hydraulslang	4
31	OHYAD12D120550	Hydrauliletku	Hydraulslang	2 (4)
32	OHYBEL12	Kulmaliitin	Vinkelkoppling	2 (4)
33	VP9012090350	Jarruputki taka	Bromsrör bak	(2)
34	OHYBTL12	T-liitin	T-koppling	3 (4)
35	OHYBWRL12	Kulmaläpivientiliitin	Vinkelkoppling	2 (4)
36	OHYB5051206L	Banjoliitin ruuvi	Banjokoppling skruv	2 (4)
37	OHYAD12B060510	Hydrauliletku	Hydraulslang	2 (4)
38	OHYBUSIT38	Tiiviste	Tättning	4 (8)
39	OHYBZL12	Ristiliitin	Koppling	(1)
40	OHYB12LR38	Suora putkipääte	Koppling	(2)
41	OHYD38VVV	Vastusvastaventiili	Ventil	(1)

HUOM! Osat 40 ja 41 vain 4-pyörä jarrullisessa vaunussa, ei kuitenkaan liikennetraktorin perävaunussa

OBS! Bara 4-hjulbroms vagnar har delar 40 och 41. Inte i trafiktraktor vagnar

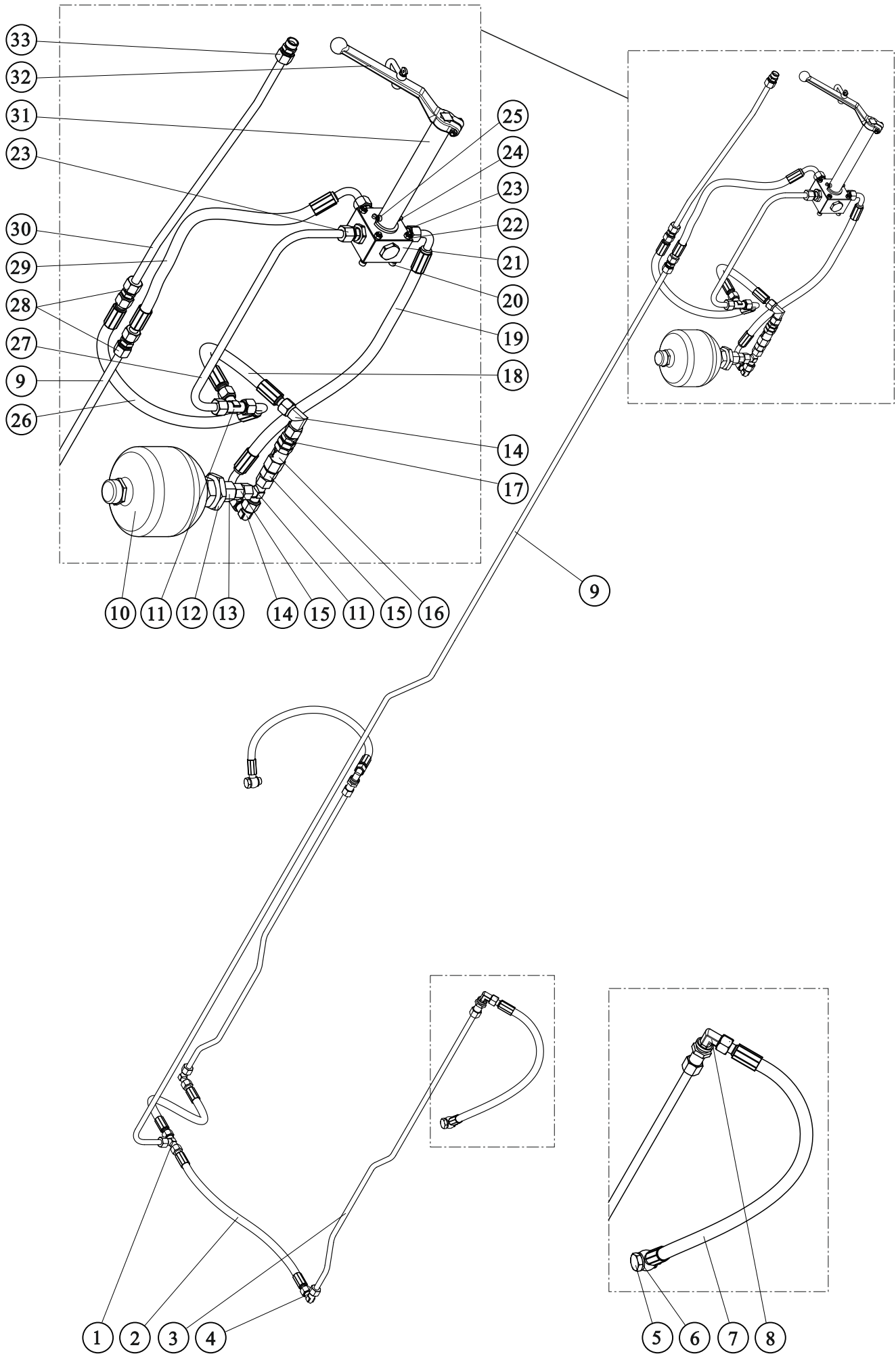
WS150K



HYDRAULIIKKA KEINUN LUKITUS WS150K

HYDRAULIK BOGGI LÅSNING

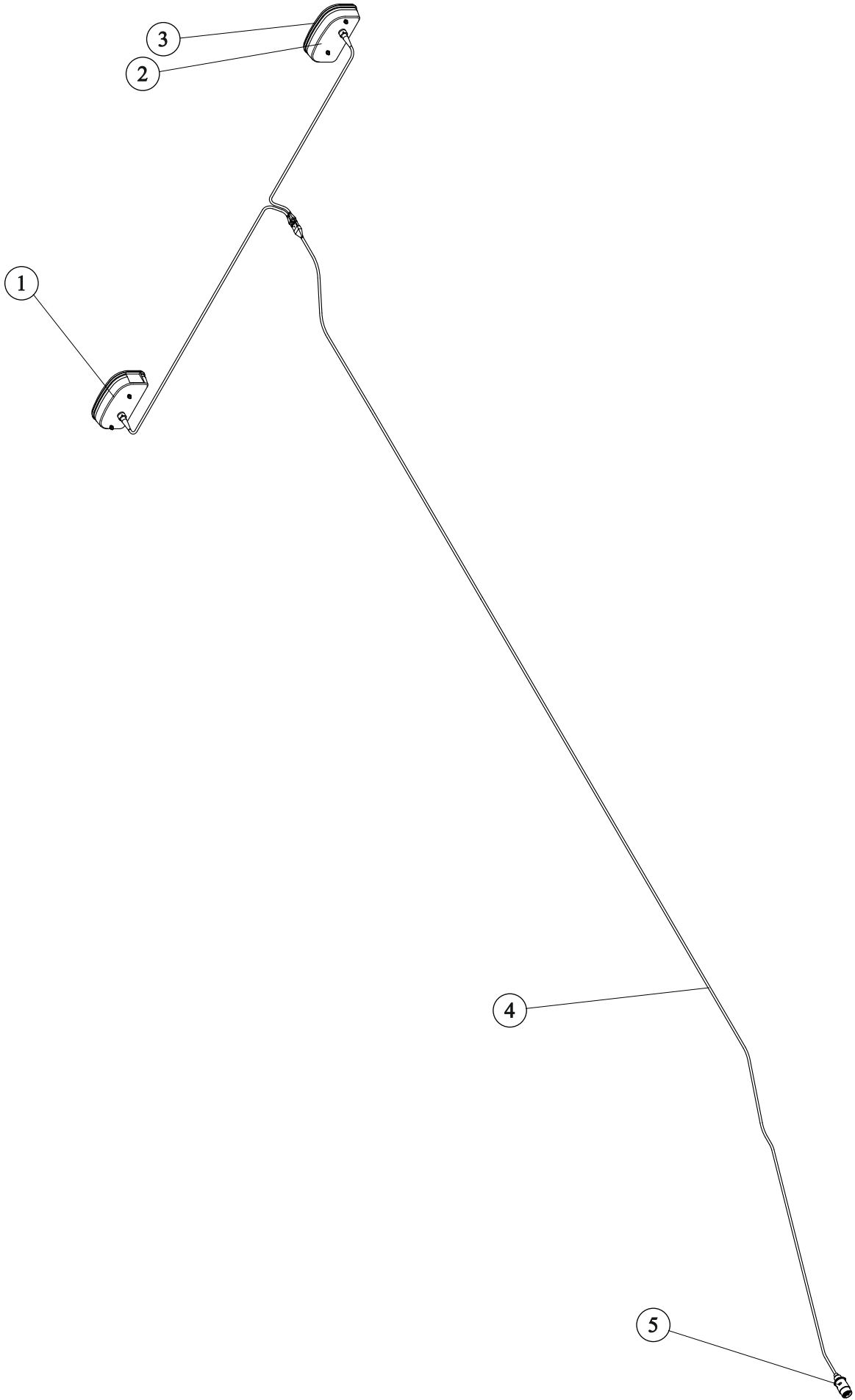
POS	BEST. NR			ST
OSA	VARAOSA N:o	OSAN NIMI	BENÄMNING	KPL
1	OPMBM06	Kuusiomutteri	Sexkantmutter	2
2	OHYDVMP3810180	Paineenrajoitusventtiili	Tryckbegränsare	1
3	OHYBAL12R38S	Suora perusliitin	Koppling	2
4	OHYB12LR38	Suora putkipääte	Koppling	1
5	OPRBM06050	Kuusiokoloruuvi	Insexskruv	2
6	OHYBTL12	T-liitin	T-koppling	1
7	OHYBC230728	Pikaliitin	Snabbkoppling	2
8	OHYBUSIT38	Tiiviste	Tättning	2
9	OHYAD12R122400	Hydrauliletku	Hydraulslang	2
10	OHYBDDL1245	Aseteltava kulmaliitin	Riktag vinkelkoppling	2
11	OHYBJL12	Suora jatkoliitin	Koppling	2
12	VP90420719	Hydrauliputki	Hydraulikrör	1
13	VP90420718	Hydrauliputki	Hydraulikrör	1
14	VP9031972	Hydrauliputki	Hydraulikrör	1
15	VP9031973	Hydrauliputki	Hydraulikrör	1
16	OHYAD12D9012460	Hydrauliletku	Hydraulslang	4
17	OPRAM16100931	Kuusioruuvi	Sexkantskruv	4
18	OHYBTL12	T-liitin	T-koppling	2
19	OPMBM16	Kuusiomutteri	Sexkantmutter	2
20	VP75420163	Keinun lukitussylinterin kiinnike	Boggi låsningssylinder fäste	2
21	KA1420252	Kiinnitystappi	Fästtapp	2
22	OKIHSO8050200	Sylinteri	Cylinder	2
23	VP63420251	Aluslevy	Bricka	2
24	OPSA05060	Saksisokka	Saxpinne	2



HYDRAULIIKKA LIIKENNETRAKTORI

HYDRAULIK TRAFIKTRAKTOR

POS	BEST. NR			ST
OSA	VARAOSA N:o	OSAN NIMI	BENÄMNING	KPL
1	OHYBTL12	T-liitin	T-koppling	1
2	OHYAD12D120550	Hydrauliletku	Hydraulslang	4
3	VP90420720	Jarruputki etu	Bromsrör fram	2
4	OHYBEL12	Kulmaliitin	Vinkelkoppling	2
5	OHYB5051206L	Banjoliitin ruuvi	Banjokoppling skruv	2
6	OHYBUSIT38	Tiiviste	Tättning	4
7	OHYAD12B060510	Hydrauliletku	Hydraulslang	2
8	OHYBWRL12	Kulmaläpivientiliitin	Vinkelkoppling	2
9	VP9031974	Jarruputki	Bromsrör	1
10	OHYPELM1021070	Paineakku	Tryckackumulator	1
11	OHYBTL12	T-liitin	T-koppling	2
12	OHYBM3315	Kuusiomutteri	Sexkantmutter	1
13	OHYBKN0806	Supistusliitin	Koppling	1
14	OHYBDDL12	Aseteltava kulmaliitin	Riktag vinkelkoppling	2
15	OHYB12LR38	Suora putkipääte	Koppling	2
16	OHYDVUR02C	Vastaventiili	Bakslagsventil	1
17	OHYBAL12R38S	Suora perusliitin	Koppling	1
18	OHYAD12D120300	Hydrauliletku	Hydraulslang	1
19	OHYA2XD12900570	Hydrauliletku	Hydraulslang	1
20	OPMBM06	Kuusiomutteri	Sexkantmutter	4
21	OHYDDHGL400R14	3-tieventtiili	3-vägsventil	1
22	OPRBM06060	Kuusiokoloruuvi	Insexskruv	4
23	OHYBAL12R14S	Suora perusliitin	Koppling	3
24	OPMBM05	Kuusiomutteri	Sexkantmutter	1
25	OPRBM06040	Kuusiokoloruuvi	Insexskruv	1
26	OHYAD12D12900460	Hydrauliletku	Hydraulslang	1
27	VP90420721	Hydrauliputki	Hydraulikrör	1
28	OHYBJL12	Suora jatkoliitin	Koppling	2
29	OHYAD12D12900460	Hydrauliletku	Hydraulslang	1
30	VP90420722	Jarruputki etu	Bromsrör fram	1
31	VP03420081	Venttiilin jatkokara	Ventil förlängningsstycke	1
32	OHYDDHGL400R14K	Venttiilin kahva	Ventilhandtaget	1
33	OHYBJL12	Suora jatkoliitin	Rak skarvkoppling	1



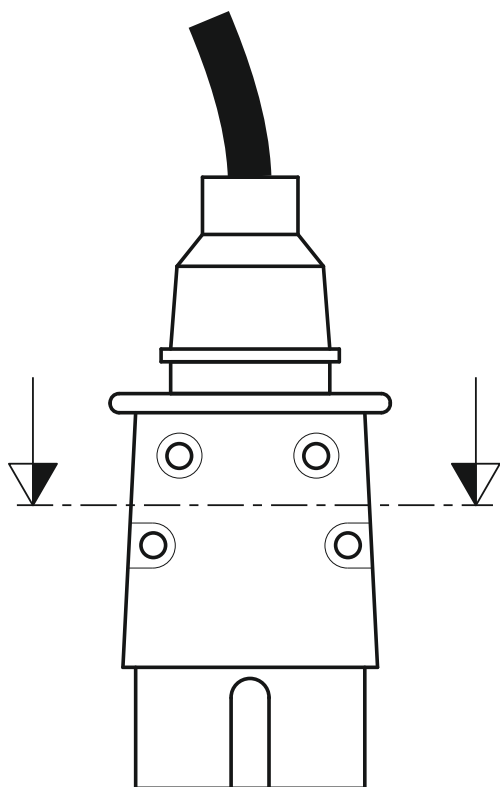
VALOT

BELYSNING

POS	BEST. NR	OSAN NIMI	BENÄMNING	ST
OSA	VARAOSA N:o			KPL
1	OSHC247000070	Takavallo oikea täyd.	Baklykta höger kompl.	1
2	OSHC247000507V	Takavallo vasen täyd.	Baklykta vänster kompl.	1
3	OSHD188470007	Lyhdyn lasi	Glas	2
4	OSHA581215027	Valojohtosarja täydellinen	Elkabel kompl.	1
5	OSHF1760	Valopistoke	Kontakt	1

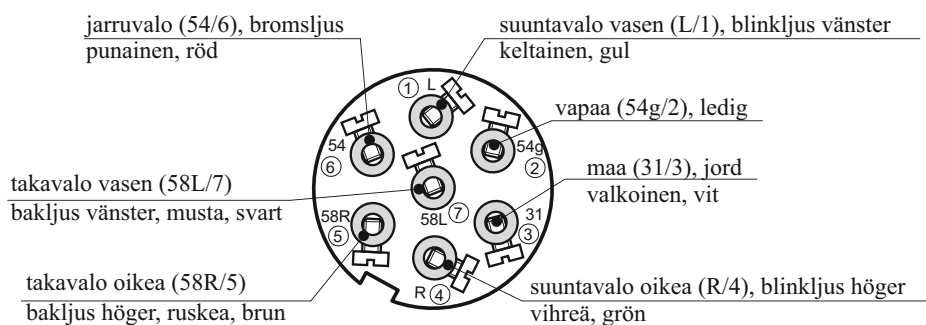
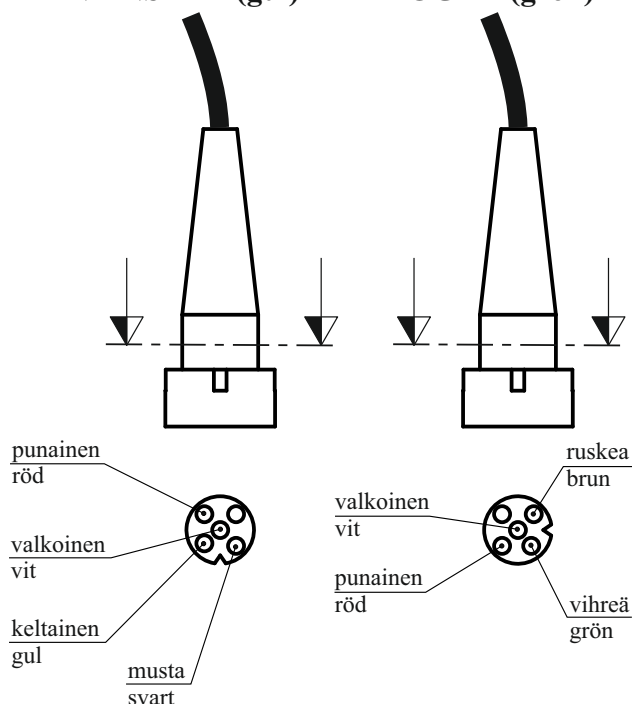
PERÄVAUNUN VALOPISTOKKEEN KYTKENTÄ
SLÄPPVAGNENS LJUSPROPPENS KOPPLING

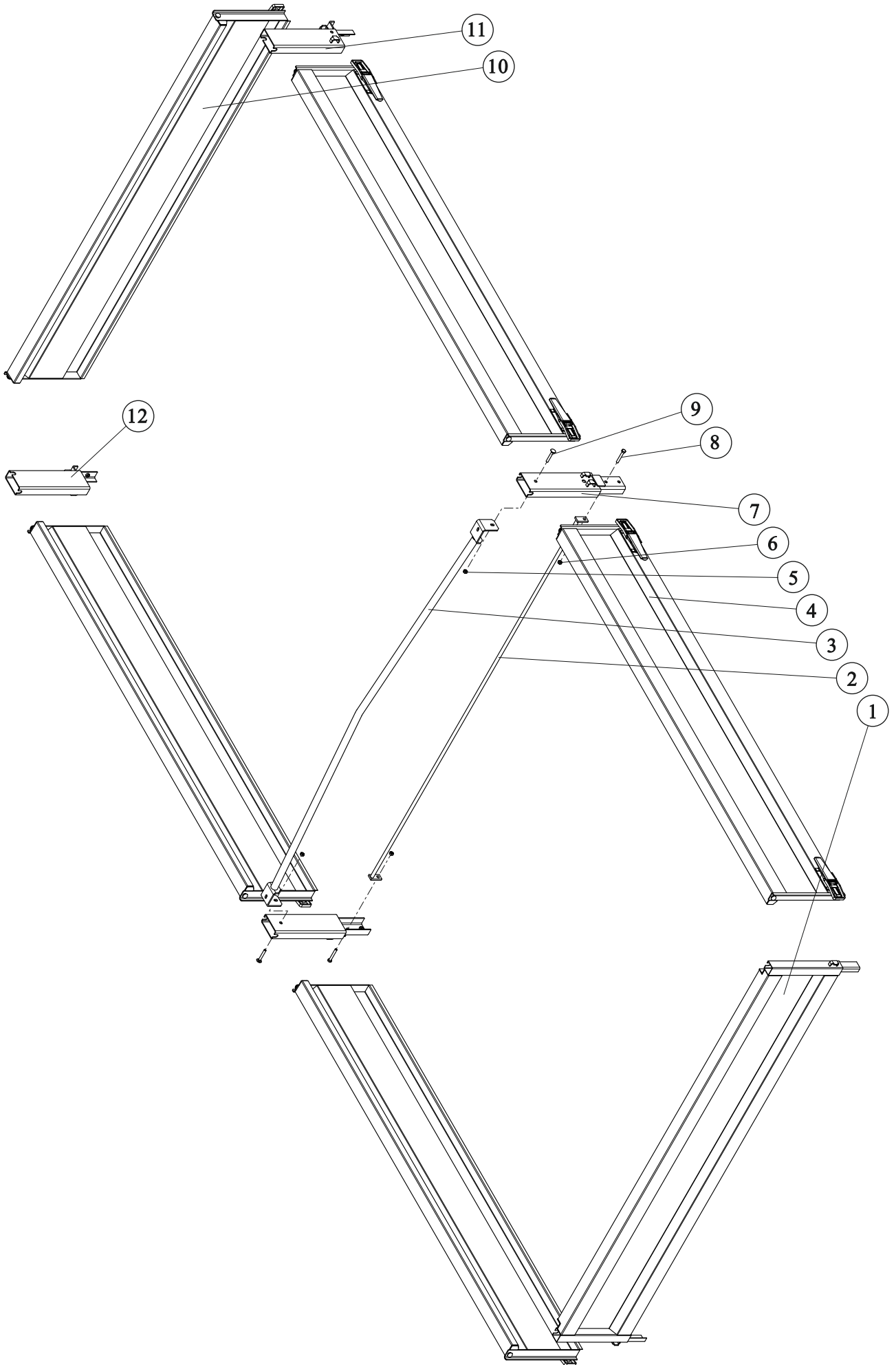
TAKAVALON PISTOKKEEN KYTKENTÄ
BAKLJUSPROPPENS KOPPLING



VASEN (keltainen)
VÄNSTER (gul)

OIKEA (vihreä)
HÖGER (grön)





KOROKELAIDAT WS150 TOPPLÄMMAR

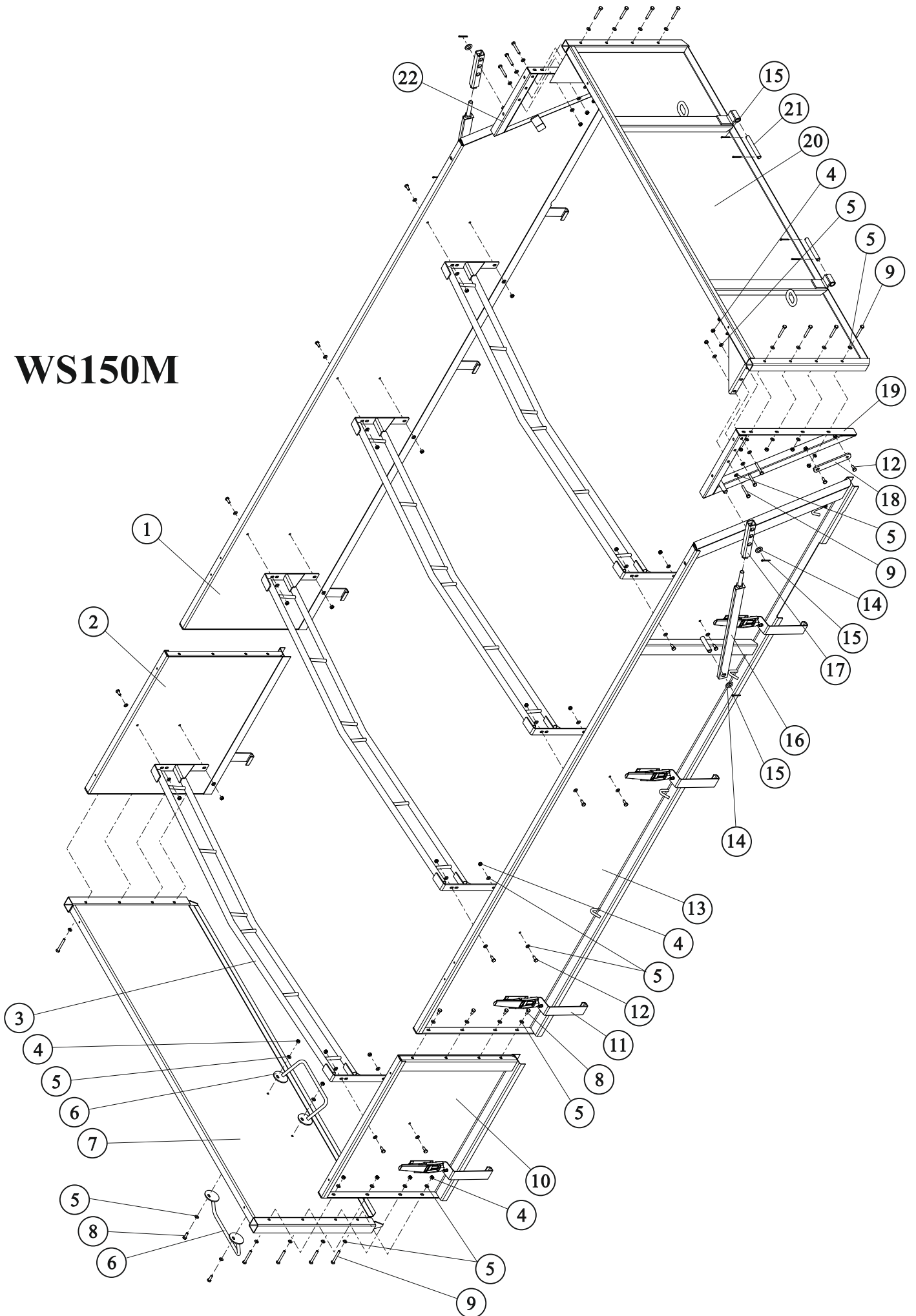
POS	BEST. NR			ST
OSA	VARAOSA N:o	OSAN NIMI	BENÄMNING	KPL
1	KA5420241	Etulaita	Framläm	1
2	KA5420332	Välitanko	Mellanstång topplämmar	1
3	KA5420245	Laitojen välikaari	Mellanbåge spannmålslämmar	1
4	KA531585	Sivulaita	Sidoläm	4
5	OPMBM10	Kuusiomutteri	Sexkantmutter	2
6	OPMBM10	Kuusiomutteri	Sexkantmutter	2
7	KA547425	Keskitolppa	Mittstolpe	2
8	OPRAM10070931	Kuusioruuvi	Sexkantskruv	2
9	OPRNM10070	Lukkoruuvi	Låsskruv	2
10	KA531836	Takalaita	Bakläm	1
11	KA5420334V	Kulmatolppa vasen	Hörnstolpe vänster	1
12	KA5420334O	Kulmatolppa oikea	Hörnstolpe höger	1

HUOM! Osa n:o 3, 5, ja 9 ei kuulu lisälaitatoimitukseen (vaunun vakio-osa)
OBS! Del nr. 3, 5, och 9 tillhör inte i leveransen med topplämssatsen. De är vagnens standarddelar.

Alemmalle keskitolpan kiinnitysruuville (osa 8) porataan d=13mm reikä pitkään keskitolppaan.

En 13 mm hål måste borrar i lång mittstolpe för mellanstolpens nedre infästningsskruv (del nr 8).

WS150M



VILJALAI DAT WS150M SPANNMÅLSLÄMMAR

POS	BEST. NR			ST
OSA	VARAOSA N:o	OSAN NIMI	BENÄMNING	KPL
1	KA531895O	Sivulaita oikea	Sidoläm höger	1
2	KA531964O	Sivulaidan jatko oikea	Sidoläm för längning höger	1
3	KA547633	Välikaari	Mittstång	4
4	OPMBM10	Kuusiomutteri	Sexkantmutter	40
5	OPAAM10	Aluslevy	Bricka	88
6	KA548136	Sisäaskelma	Inre steg	2
7	KA5420517	Etulaita	Framläm	1
8	OPRAM10030933	Kuusioruuvi	Sexkantskruv	2
9	OPRAM10080931	Kuusioruuvi	Sexkantskruv	8
10	KA531964V	Sivulaidan jatko oikea	Sidoläm för längning vänster	1
11	KA5420524	Sivulaidan lukitsin	Sidoläm låsning	8
12	OPRAM10025933	Kuusioruuvi	Sexkantskruv	20
13	KA531895V	Sivulaita vasen	Sidoläm vänster	1
14	OPAAM22	Aluslevy	Bricka	4
15	OPSA05040	Saksisokka	Saxpinne	8
16	KA547630	Aukaisutanko	Öppningsstång	2
17	KA547174	Aukaisutangon säätöosa	Regleringsdel	2
18	VP5447695	Lukituslatta	Låsplatta	2
19	KA531641V	Viljatalalaidan sivukolmio vas.	Baklämmens sidodel vänster	1
20	KA531903	Takalaita	Bakläm	1
21	VP0647632	Kiinnitystappi	Fästtapp	2
22	KA531641O	Viljatalalaidan sivukolmio oik.	Baklämmens sidodel höger	1

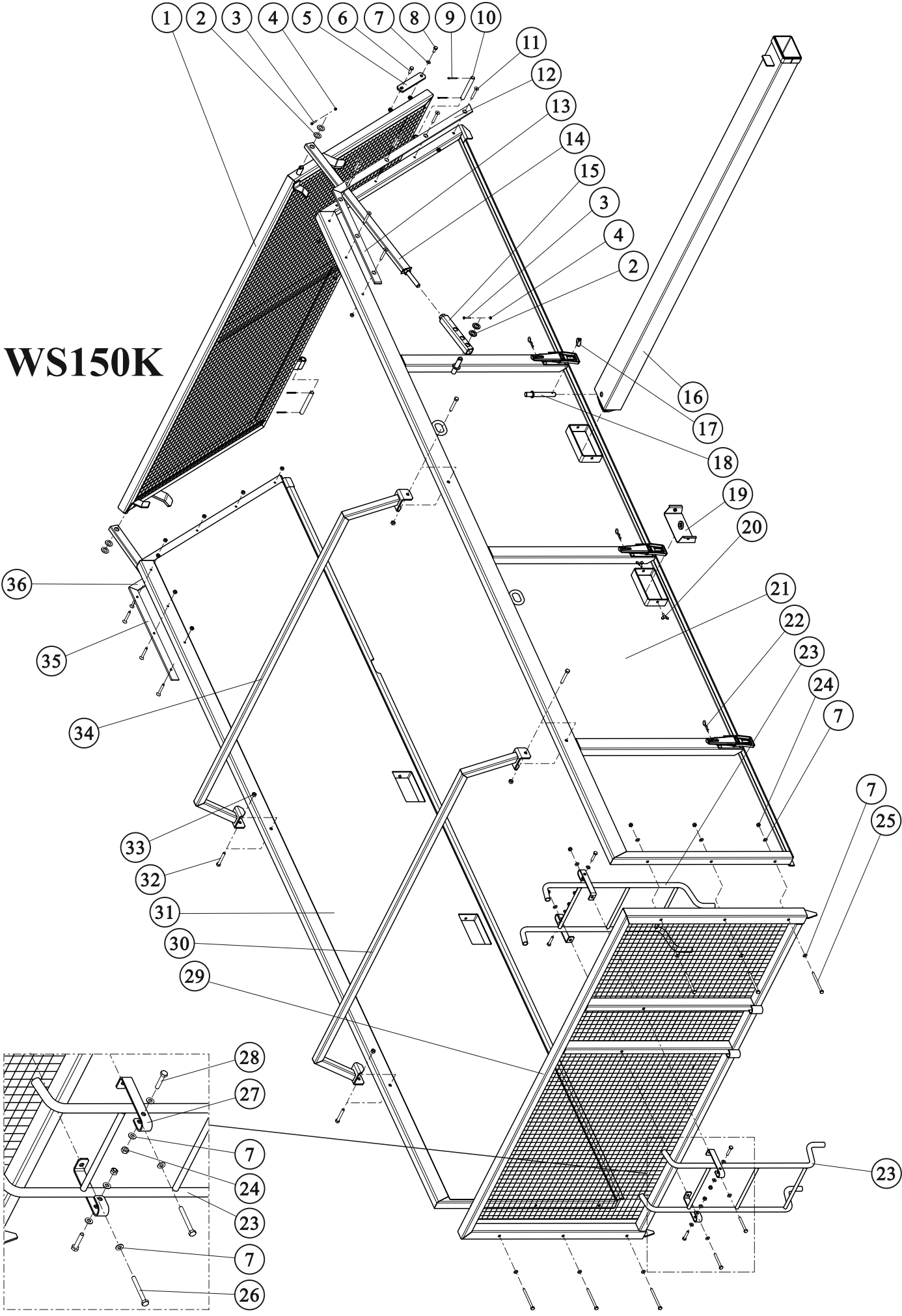
HUOM! Nostaessasi viljalaitoja vaunun päälle tai pois lukitse viljatalalaidan alareuna ja viljasivulaita toisiinsa lukituslatalla (osa nro 18).

Laitojen ollessa vaunun päällä, muista irroittaa lukitus ennen kuin käytät takalaitaa.

OBS! Vid montering eller demontering av spannmåslämningar, lås övre bakläm till sidoläm med låsplatta (del nr. 18).

När lämmarna är monterad på vagn, kom ihåg att ta låsplatta bort före bruk.

WS150K



REHUKASETTI WS150K ENSILAGEKASSETT

POS	BEST. NR			ST
OSA	VARAOSA N:o	OSAN NIMI	BENÄMNING	KPL
1	KA521218	Takalaita	Bakläm	1
2	OPAAM22	Aluslevy	Bricka	8
3	OPRAM06035933	Kuusioruuvi	Sexkantskruv	4
4	OPMBM06	Kuusiomutteri	Sexkantmutter	4
5	VP5447695	Lukituslatta	Låsplatta	2
6	OPRAM10030933	Kuusioruuvi	Sexkantskruv	2
7	OPAAM10	Aluslevy	Bricka	26
8	OPRAM10025933	Kuusioruuvi	Sexkantskruv	2
9	OPSA05040	Saksisokka	Saxpinne	6
10	VP0647632	Kiinnitystappi	Fästtapp	3
11	OPRCM10080	Kuusioikoloruuvi	Insexskruv	14
12	VP92420283V	Takalaidan ohjainmuovi vasen	Baksidans glidplatta vänster	1
13	VP92420284V	Takalaidan ohjainmuovi vasen	Baksidans glidplatta vänster	1
14	KA5420294	Aukaisutanko	Öppningsstång	2
15	KA547174	Aukaisutangon säätöosa	Regleringsdel	2
16	KA5420304	Rehukasetin nostopalkki	Ensilagekassetten lyftrör	1
17	OPSB045	Rengassokka	Ringpinne	2
18	KA5420312	Lukitustappi	Låstapp	2
19	KA5420300	Peitelevy	Täckplåt	4
20	OPRAM08016316	Siipiruuvi	Vingskruv	8
21	KA521274V	Sivulaita vasen	Sidoläm vänster	1
22	OPSC04	Neulasokka	Nålsprint	6
23	KA248210	Tikkaat	Steg	2
24	OPMBM10	Kuusiomutteri	Sexkantmutter	12
25	OPRAM10130931	Kuusioruuvi	Sexkantskruv	6
26	OPRAM10090931	Kuusioruuvi	Sexkantskruv	2
27	VP7248135	Tikkaan kiinnitysalka	Stegens infästningsfot	4
28	OPRAM10050931	Kuusioruuvi	Sexkantskruv	4
29	KA531821	Etulaita	Framläm	1
30	KA5420297	Välikaari	Mittstång	1
31	KA521274O	Sivulaita oikea	Sidoläm höger	1
32	OPRAM12080931	Kuusioruuvi	Sexkantskruv	4
33	OPMBM12	Kuusiomutteri	Sexkantmutter	4
34	KA5420298	Välikaari	Mittstång	1
35	VP92420284O	Takalaidan ohjainmuovi oikea	Baksidans glidplatta höger	1
36	VP92420283O	Takalaidan ohjainmuovi oikea	Baksidans glidplatta höger	1

HUOM! Nostaessasi rehukasettia vaunun päälle tai pois lukitse rehutakalaidan alareuna ja rehusivulaita toisiinsa lukituslatalla (osa nro 5).

Laitojen ollessa vaunun päällä, muista irroittaa lukitus ennen kuin käytät takalaitaa.

OBS! Vid montering eller demontering av kassetten, lås övre bakläm till sidoläm med låsplatta (del nr. 5).

När kassetten är monterad på vagn, kom ihåg att ta låsplatta bort före bruk.