

# VARAOSAKIRJA RESERVDELSKATALOG



## WS130

**WECKMAN STEEL OY**  
○○

Härkäläntie 72  
19110 Vierumäki  
FINLAND

Tel. +358 (0)3 888 70  
Fax +358 (0)3 718 2170  
weckman@weckmansteel.fi

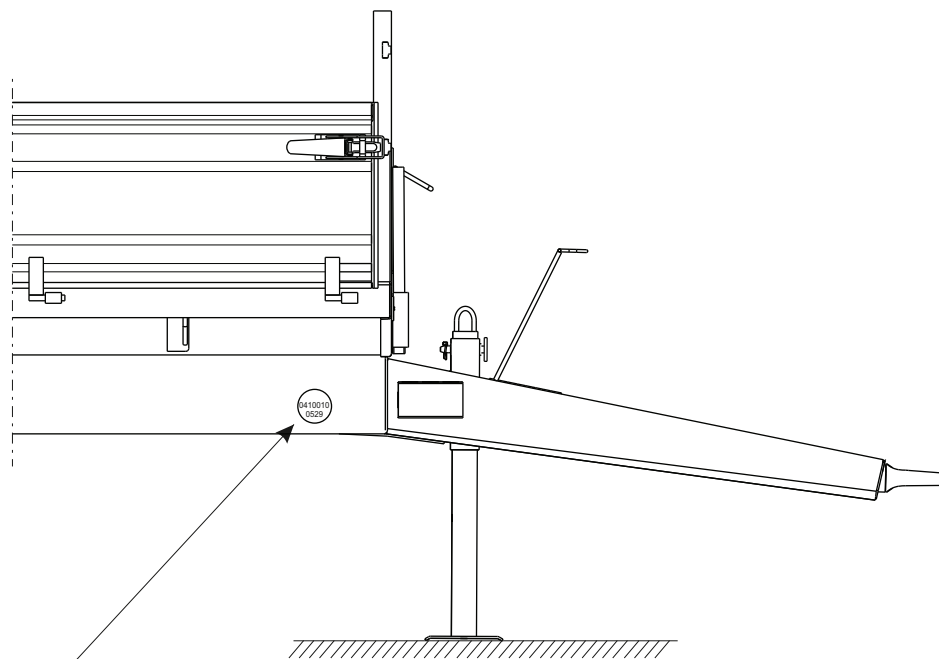
[www.weckmansteel.fi](http://www.weckmansteel.fi)

**SISÄLLYSLUETTELO**

	Sivu nro
Sisällysluettelo	2
Mittakuva	3
Runko	4 - 5
Lava ja laidat	6 - 7
Teli ja renkaat	8 - 9
Hydrauliikka	10 - 11
Valot	12 - 13

**INNEHÅLLSFÖRTECKNING**

	Sidan nro
Innehållsförteckning	2
Dimensioner	3
Ram	4 - 5
Flak och lämmar	6 - 7
Boggie och hjul	8 - 9
Hydraulik	10 - 11
Belysning	12 - 13

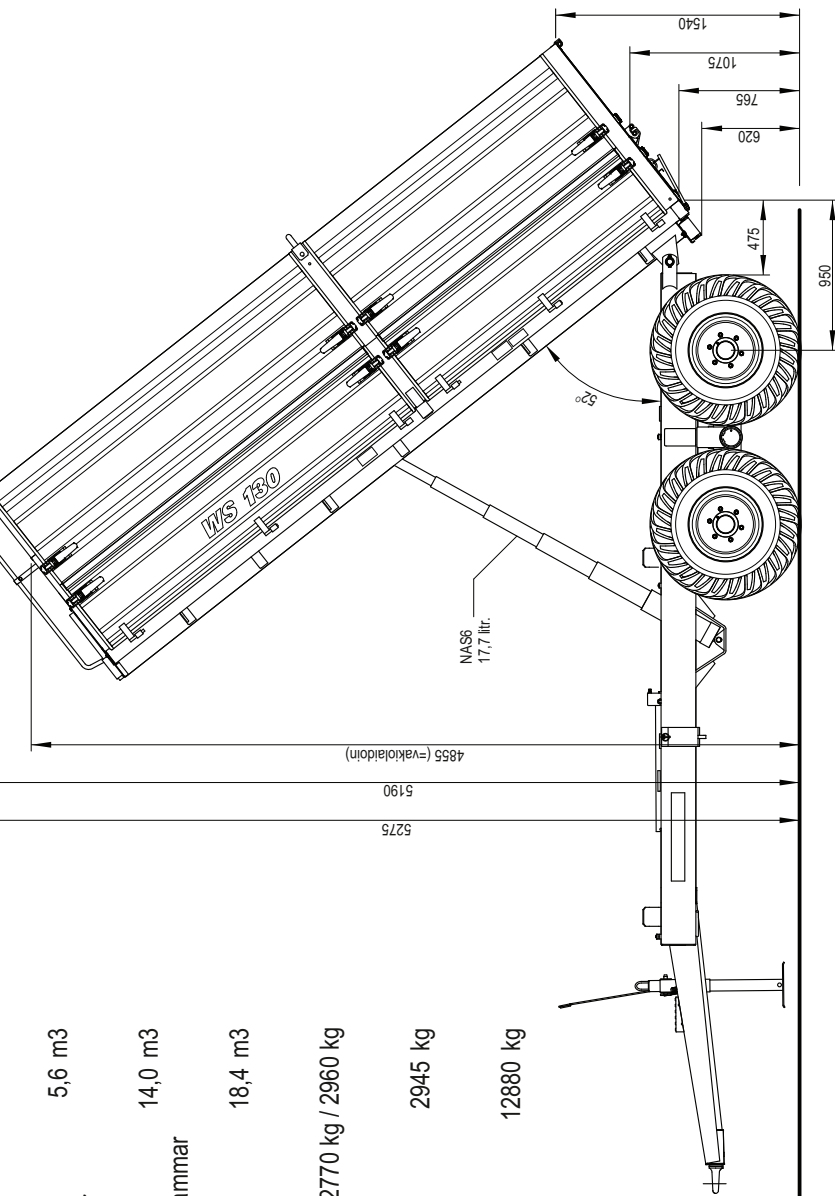
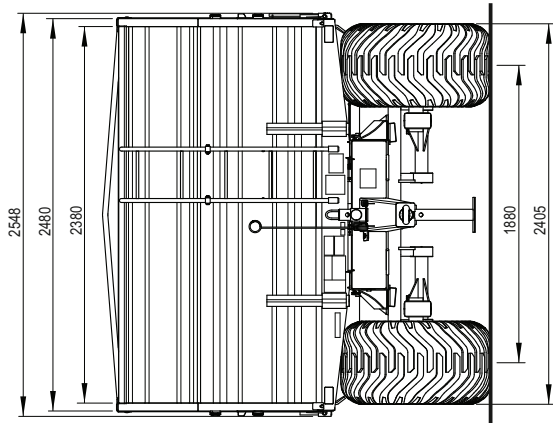
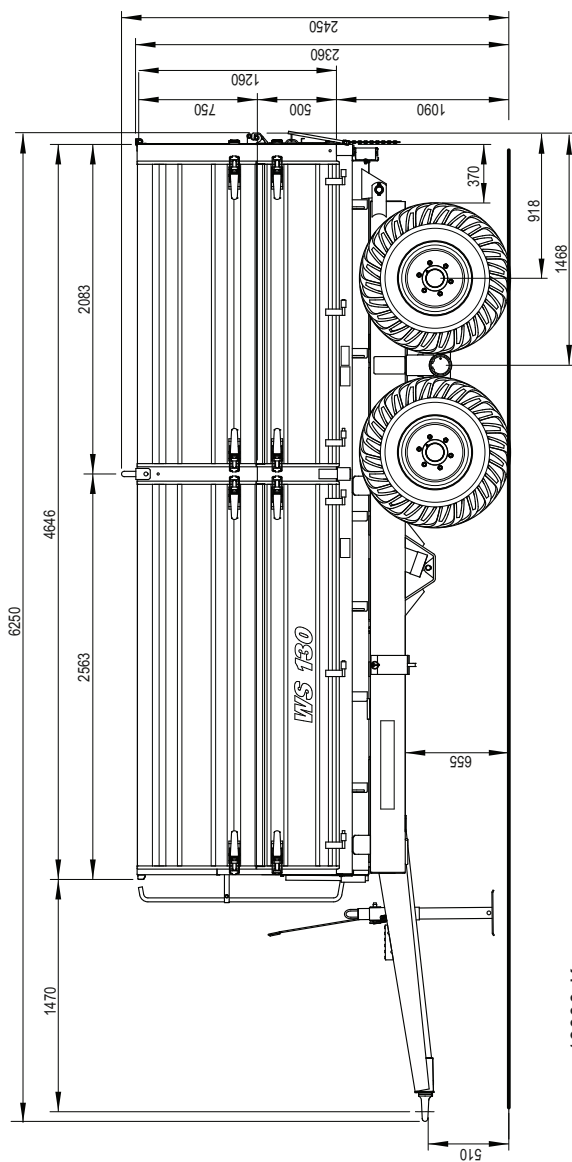


VALMISTUSNUMERO  
TILLVERKNINGSNUMMER

Kirjoita vaunun valmistusnumero alla olevaan laatikkoon.  
Fyll i tillverkningsnummer i rutan nedan.

**Vaunun valm.nro:**

**Vagnens chassinummer:**



Kantavuus  
Lasiförmäga

13000 Kg

Tilavuus vakioleidoim  
Volym med låga lämmar

5,6 m3

Tilavuus lisäleidoim  
Volym med spannmålslämmar

14,0 m3

Tilavuus lisäleidoim  
Volym med topplämmar

18,4 m3

Paino  
Vikt

2500 kg / 2770 kg / 2960 kg

Aisapaino  
Kopplingsbelastning

2945 kg

Telipaino  
Boggiblastning

12880 kg

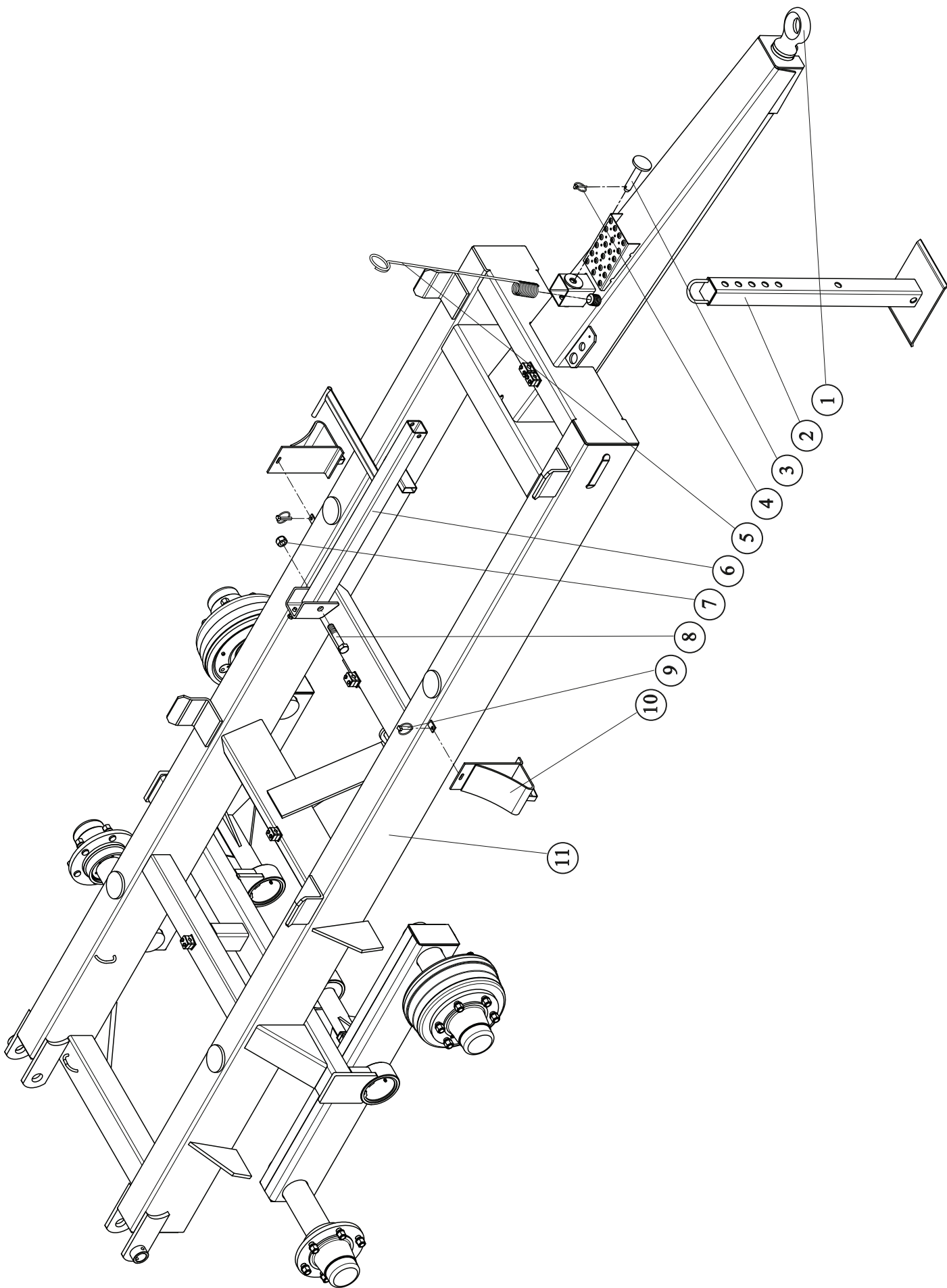
**WECKMAN STEEL OY**



WS130 4-pyörä jarru

Starco 520/50-17 162/A8 renkailla  
Vagnen avbildad med

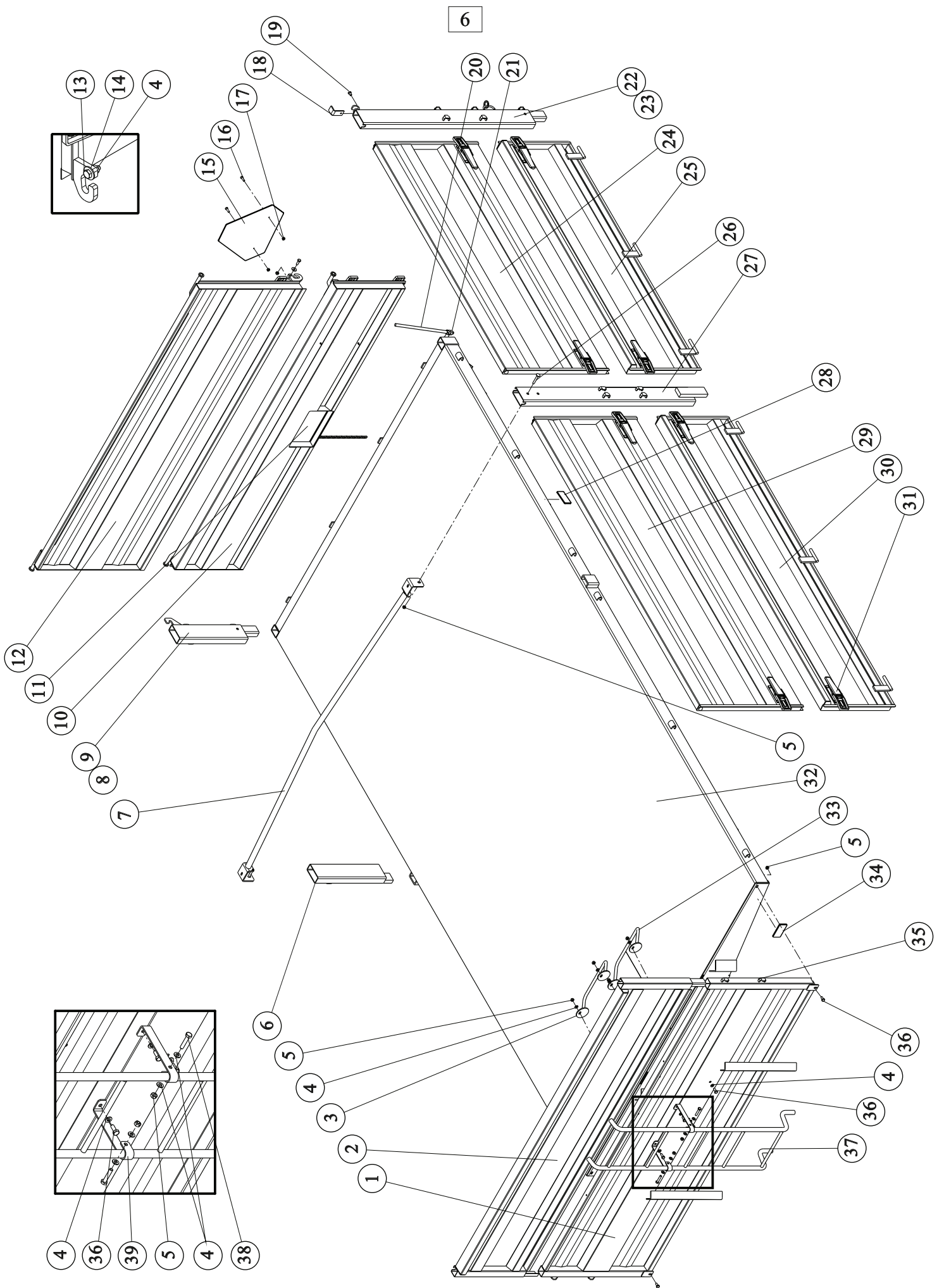
Starco 520/50-17 162/150A8 däck



## RUNKO

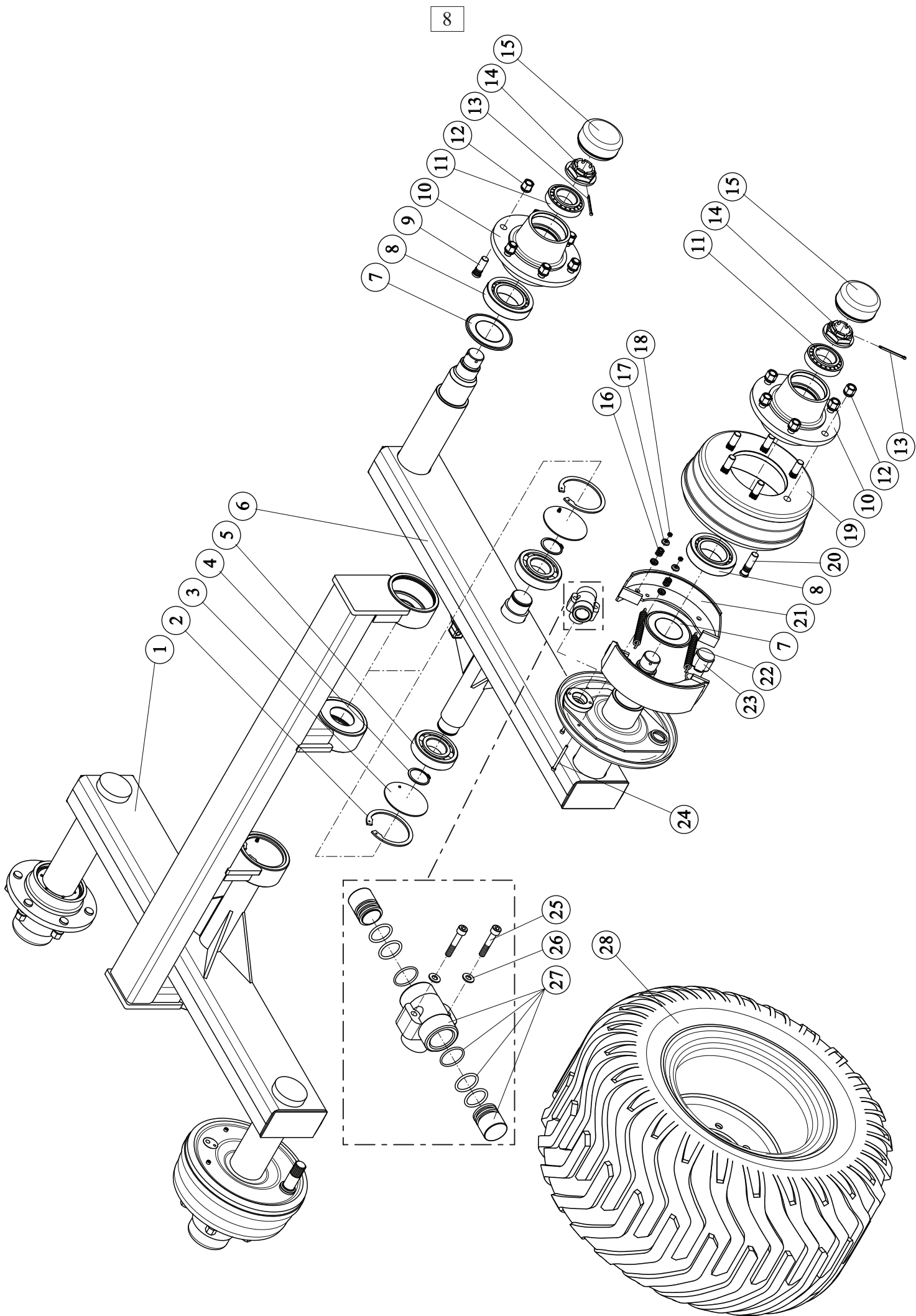
## RAM

POS	BEST. NR				ST
OSA	VARAOSA N:o	OSAN NIMI	BENÄMNING		KPL
1	OERIPORMR18	Vetolenkki	Dragögla		1
2	KA147960	Seisontajalka	Stödfot		1
3	KA147943	Lukitustappi	Låstapp		1
4	OPSB045	Rengassokka	Ringpinne		1
5	OJOG47488	Hydrauliletkujen kannatinjousi	Slanghållare		1
6	KA1420041	Lavatuki	Flakstötta		1
7	OPMBM20	Kuusiomutteri	Sexkantmutter		1
8	OPMAM20100931	Kuusioruuvi	Sexkantskruv		1
9	OPSB10	Rengassokka	Ringpinne		2
10	KA1420055	Mäkikiila	Hjulkloss		2
11	KA121230	Runko täyd. ilman teliä	Ram kompl.	utan boggie	1



## LAVA JA LAIDAT FLAK OCH LÄMMAR

POS	BEST. NR			ST
OSA	VARAOSA N:o	OSAN NIMI	BENÄMNING	KPL
1	KA531795	Etulaita	Framläm	1
2	KA5420139	Etulisälaita	Framläm spannmål	1
3	KA548136	Sisäaskelma	Inre steg	1
4	OPAAM10	Aluslevy	Bricka	12
5	OPMBM10	Kuusiomutteri	Sexkantmutter	12
6	KA547405	Lyhyt keskitolppa	Mittstolpe	2
7	KA5420245	Laitojen välikaari	Mellanbåge spannmåslämmar	1
8	KA5420231O	Lyhyt kulmatolppa oikea	Hörnstolpe höger	1
	KA5420260O	Kulmatolppa soratakalaita oik.	Hörnstolpe grusläm höger	1
9	KA5420231V	Lyhyt kulmatolppa vasen	Hörnstolpe vänster	1
	KA5420260V	Kulmatolppa soratakalaita vas.	Hörnstolpe grusläm vänster	1
10	KA531803	Takalaita	Bakläm	1
	KA531822	Soratakalaita	Bakre grusläm	1
11	KB544340	Viljaluukku	Spannmåslucka	1
12	KA531802	Takalisälaita	Bakläm spannmål	1
13	OPRAM10030933	Kuusioruuvi	Sexkantskruv	2
14	OPMBM10	Korialuslevy	Stor planbricka	2
15	OSHBLGF	Hitaan ajoneuvon kolmio	Varningstriangel	1
16	OPRDM06020	Uraruuvi	Skruv	4
17	OPMAM06	Kuusiomutteri	Sexkantmutter	4
18	VP7247430	Takalisälaidan lukko	Sprint för bakläm	2
19	OPRBM10020	Kuusiookoloruuvi	Sexkanthålskruv	2
20	KA247079-350	Takalukituskahva	Bakläsningstång	1
21	OPMAM16	Kuusiomutteri	Sexkantmutter	2
22	KA531796O	Pitkä kulmatolppa oikea	Hörnstolpe spannmål höger	1
23	KA531796V	Pitkä kulmatolppa vasen	Hörnstolpe spannmål vänster	1
24	KA531578	Sivulisälaita takimmainen	Sidoläm spannmål bak	2
25	KA531576	Sivulaita takimmainen	Sidoläm bak	2
26	OPRNM10070	Lukkoruuvi	Låsskruv	2
27	KA531574	Pitkä keskitolppa	Mittstolpe spannmål	2
28	OSHB7901C	Sivuheijastin vain Ruotsiin	Reflex Svensk modell	2
	OSHC312309027	Sivuvalo Lisävaruste	Sidelykta Extra utstyr	2
29	KA531579	Sivulisälaita etummainen	Sidoläm spannmål fram	2
30	KA531577	Sivulaita etummainen	Sidoläm fram	2
31	OLUA14W	Laitalukko	Flaklås	20
32	KA221198	Lava täyd. ilman laitoja	Flak kompl. utan lämmar	1
33	KA548137	Sisäaskelma	Inre steg	1
34	OSHB7901B	Etuheijastin	Reflex rund	2
35	OLUBS15	Laitalukon vastakappale	Flaklås svetsbygel	28
36	OPRAM10025933	Kuusioruuvi	Sexkantskruv	6
37	KA5420007	Tikkaat	Steg	1
38	OPMAM10050933	Kuusioruuvi	Sexkantskruv	2
39	VP72420011	Tikkaan kiinnitysalka	Stegens fastningsfot	2





**TELI JA RENKAAT                      BOGGIE OCH HJUL**

POS	BEST. NR			ST
OSA	VARAOSA N:o	OSAN NIMI	BENÄMNING	KPL
	KA321223	Teli täydellinen jarruton	Boggie kompl. utan broms	1
	KA321224	Teli täydellinen 2-pyörä jarru	Boggie kompl. 2-hjul bromsad	1
	KA321225	Teli täydellinen 4-pyörä jarru	Boggie kompl. 4-hjul bromsad	1
1	KA348042	Keinu jarruton	Boggielåda utan broms	2
	KA33480410	Keinu 2-pyörä jarru oikea	Boggielåda 2-hjul bromsad höger	1
	KA348040	Keinu 4-pyörä jarru	Boggielåda 4-hjul bromsad	2
2	OPLAB122	Lukkorengas	Låsring	4
3	VP4843268	Suojalevy	Skyddsplatta	4
4	OPLAA55	Lukkorengas	Låsring	4
5	OLAA6311	Laakeri	Lager	4
6	KA3348041V	Keinu 2-pyörä jarru vasen	Boggielåda 2-hjul bromsad vänster	1

**NAPA JARRUTON**

7	OFA324F005	Tiiviste	Tätning	1
8	OLAB32215	Laakeri	Lager	1
9	OFA309F004	Pyörän pultti	Bult	6
10	OFA323096AXXI	Napa täydellinen	Nav kompl.	1
		- napa (1 kpl/st)	- nav	
		- takimmainen laakeri (1 kpl/st)	- lager, bakre	
		- etummainen laakeri (1 kpl/st)	- lager, främre	
		- pyörän pultti (6 kpl/st)	- bult	
11	OLAB32211	Laakeri	Lager	1
12	OFA312F010	Mutteri	Mutter	6
13	OFA310F006	Saksisokka	Saxpinne	1
14	OFA328F014	Kruunumutteri	Kronmutter	1
15	OFA307F053	Pölysuoja	Dammskydd	1

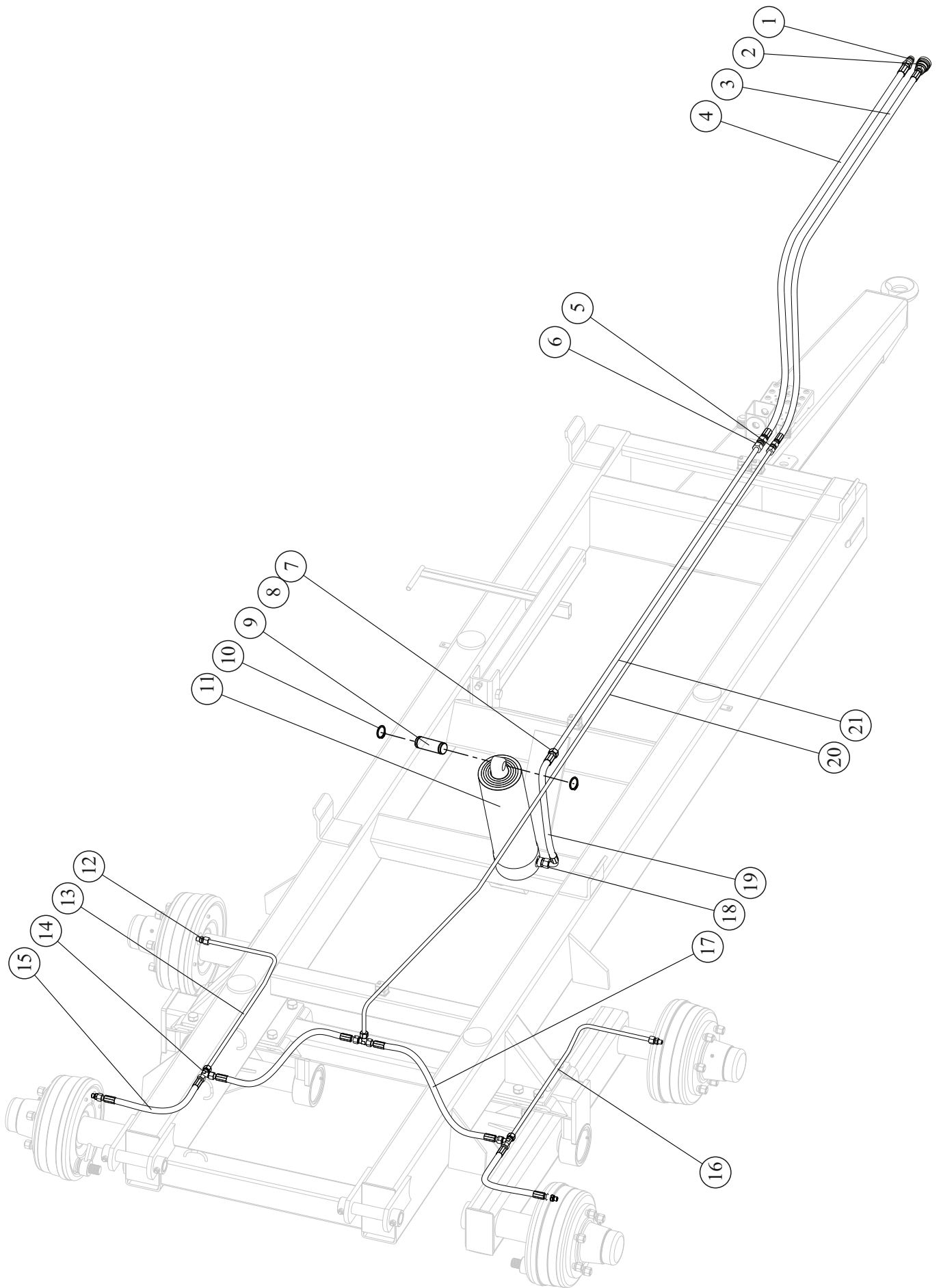
**NAV UTAN BROMS**

**NAPA JARRULLINEN**

7	OFA324F005	Tiiviste	Tätning	1
8	OLAB32215	Laakeri	Lager	1
10	OFA323096AXXI	Napa täydellinen	Nav kompl.	1
		- napa (1 kpl/st)	- nav	
		- takimmainen laakeri (1 kpl/st)	- lager, bakre	
		- etummainen laakeri (1 kpl/st)	- lager, främre	
		- pyörän pultti (6 kpl/st)	- bult	
11	OLAB32211	Laakeri	Lager	1
12	OFA312F010	Mutteri	Mutter	6
13	OFA310F006	Saksisokka	Saxpinne	1
14	OFA328F014	Kruunumutteri	Kronmutter	1
15	OFA307F053	Pölysuoja	Dammskydd	1
16	OFA322F028	Jousi	Fjäder	2
17	OFA315F005	Jousen pidin	Fjäder hållare	4
18	OPMBM06	Kuusiomutteri	Sexkantmutter	2
19	OFA331F043	Jarrurumpu	Bromstrumma	1
20	OFA309F024	Pyörän pultti	Bult	6
21	OFA316A052	Jarrukenkä	Bromsback	2
22	OFA322F006	Jarrujousi	Fjäder	2
23	OFA301F502	Nokka-akseli	Nock axel	2
24	OFA335F046	Kuusiokoloruuvi	Skruv	2
25	OFA335F114	Kuusiokoloruuvi	Skruv	2
26	OPAAM10	Aluslevy	Bricka	2
27	OFA356A0341	Jarrusylinteri täyd.	Bromscyliner kompl.	1
		- jarrusylinteri (1 kpl/st)	- bromscyliner	
		- mäntä (2 kpl/st)	- kolv	
		- O-rengas (4 kpl/st)	- O-ring	
		- O-rengas (2 kpl/st)	- O-ring	

**NAV MED BROMS**

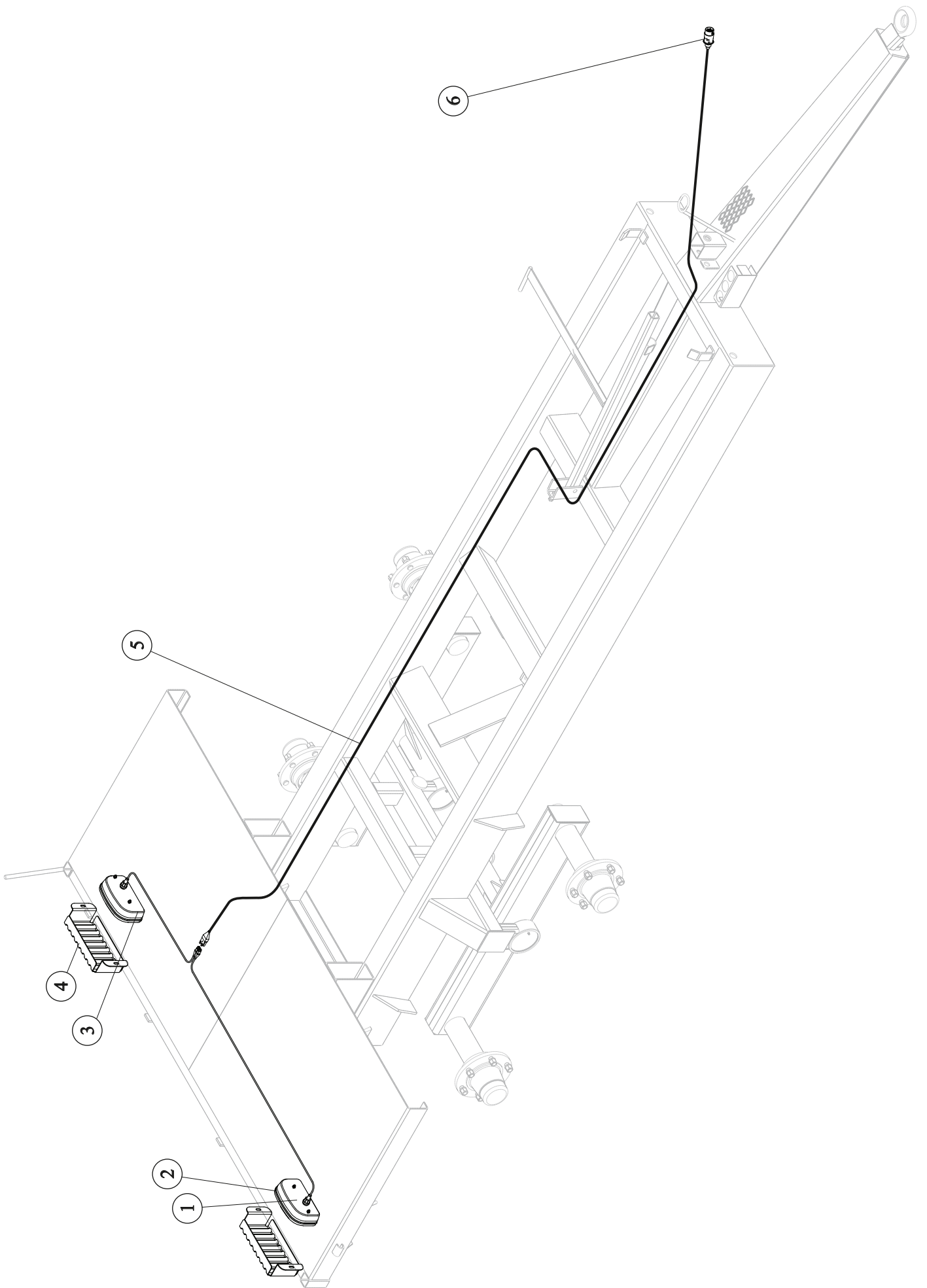
28	ORK50017157A8	Rengas 500/50 R17	Hjul 500/50 R17	4
	ORK52017159A8	Rengas 520/50-17 159B	Hjul 520/50 R17 159B	4



## HYDRAULIIKKA

## HYDRAULIK

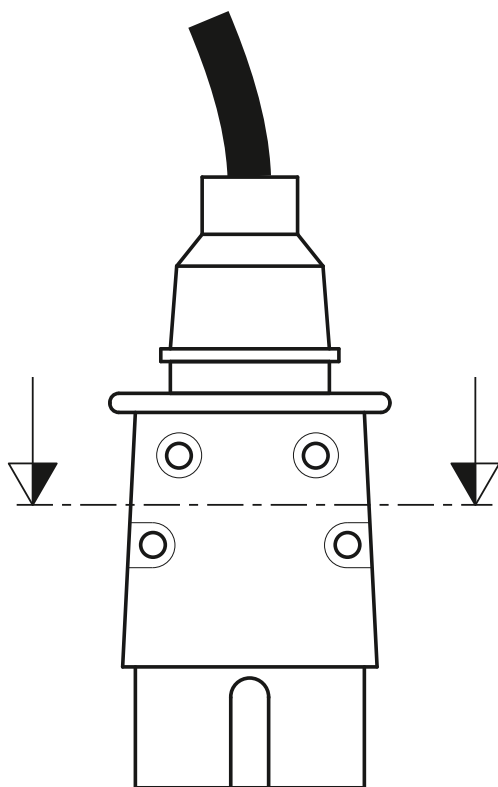
POS	BEST. NR	OSAN NIMI	BENÄMNING	ST
OSA	VARAOSA N:o			KPL
1	OHYBC230728	Pikaliitin	Koppling	1
2	OHYBVF038F	Pikaliitin naaras	Snabbkoppling	1
3	OHYAD12R382400	Jarruletku	Bromsslang	1
4	OHYAD15R122400	Kipinletku	Slang	1
5	OHYBJL12	Suora jatkoliitin	Koppling kpl.	1
6	OHYBJL15	Suora jatkoliitin	Koppling kpl.	1
7	OHYBML15	Vaippamutteri	Mutter	1
8	OHYBS15	Leikkuurengas	Skärring	1
9	VP0647377	Kipin kiinnitystappi	Länkaxel	2
10	OPLAA30	Lukkorengas	Låsring	4
11	OKINAS6	Kippisylinteri	Tippcylinder	1
12	OHYBBL12R14	Suora perusliitin	Koppling	2(4)
13	VP90420059V	Jarruputki vasen	Bromsrör vänster	1
14	OHYBTL12	T-liitin	T-Koppling	1(3)
	OHYBEL12	Kulmaliitin	Koppling	(2)
15	OHYAD12D120400	Jarruletku taka	Bromsslang bak	2
16	VP90420059O	Jarruputki oikea	Bromsrör höger	1
17	OHYAD12D120550	Jarruletku	Bromsslang	2
18	OHYBAL15R12	Suora perusliitin	Koppling	1
19	OHYAM90R12450	Kipinletku	Slang	1
20	VP90420234	Jarruputki	Bromsrör	1
21	VP9015121860	Hydrauliputki	Tipprör	1



## VALOT BELYSNING

POS	BEST. NR	OSAN NIMI	BENÄMNING	ST
OSA	VARAOSA N:o			KPL
1	OSHC247000070	Takavallo oikea täyd.	Baklykta höger kompl.	1
2	OSHD188470007C	Lyhdyn lasi	Glas	2
3	OSHC247000507V	Takavallo vasen täyd.	Baklykta vänster kompl.	1
4	VP81316853	Valosuoja	Ljusskydd	2
5	OSHA581215017	Valojohtosarja täydellinen	Elkabel kompl.	1
6	OSHF1760	Valopistoke	Kontakt	1

### PERÄVAUNUN VALOPISTOKKEEN KYTKENTÄ SLÄPPVAGNENS LJUSPROPPENS KOPPLING



### TAKAVALON PISTOKKEEN KYTKENTÄ BAKLJUSPROPPENS KOPPLING

VASEN (keltainen)  
VÄNSTER (gul)

OIKEA (vihreä)  
HÖGER (grön)

