

VARAOSAKIRJA RESERVDELSKATALOG



WS120

WECKMAN STEEL OY
○○

Härkäläntie 72
19110 Vierumäki
FINLAND

Tel. +358 (0)3 888 70
Fax +358 (0)3 718 2170
weckman@weckmansteel.fi

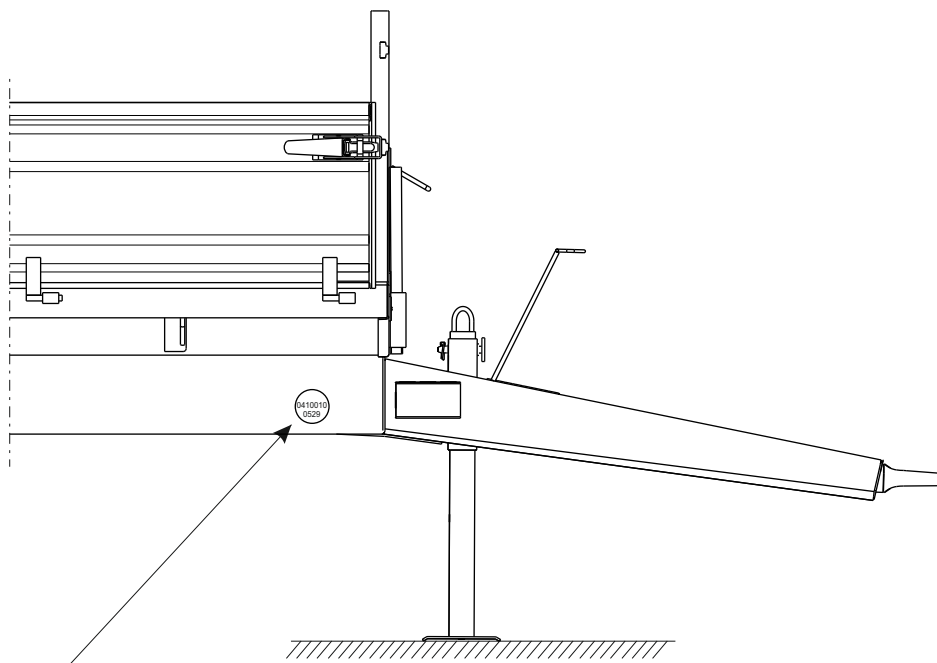
www.weckmansteel.fi

SISÄLLYSLUETTELO

	Sivu nro
Sisällysluettelo	2
Suurimmat sallitut nopeudet	3
Sallitut kantavuudet	3
Renkaiden tekniset tiedot	3
Perävaunun tekniset tiedot	3
Runko	4 - 5
Lava ja laidat	6 - 7
Teli ja renkaat	8 - 9
Teli jarrullinen (2:ssa pyörässä) ja renkaat	10 - 11
Teli jarrullinen (4:ssä pyörässä) ja renkaat	12 - 13
Hydrauliikka	14 - 15
Valot	16 - 17
Lisälisälaidat	18 - 19
Tuorerehulaita pressutakalaidalla	20 - 21
Takalaidan käyttölaite	22 - 23
Erikoistakalaidat (kamitakalaita varustus)	24 - 25

INNEHÅLLSFÖRTECKNING

	Sidan nro
Innehållsförteckning	2
Största tillåtna hastigheter	3
Tillåtna last kapaciteter	3
Tekniska specifikationer av däck	3
Tekniska specifikationer av vagn	3
Ram	4 - 5
Flak och lämmar	6 - 7
Boggie och hjul	8 - 9
Boggie bromsad (2-hjul broms) och hjul	10 - 11
Boggie bromsad (4-hjul broms) och hjul	12 - 13
Hydraulik	14 - 15
Belysning	16 - 17
Topplämmar	18 - 19
Ensilagelämmar med presenningsbäkläm	20 - 21
Bäklämmens drivordning	22 - 23
Special bäkläm (vagn med tippläm)	24 - 25



VALMISTUSNUMERO
TILLVERKNINGSNUMMER

Kirjoita vaunun valmistusnumero alla olevaan laatikkoon.
Fyll i tillverkningsnummer i rutan nedan.

Vaunun valm.nro:

Vagnens chassinummer:

SUURIMMAT SALLITUT AJONOPEUDET**STÖRSTA TILLÅTNA HASTIGHET**

WS120	400/60-15.5/14	renkaalla	30km/h	WS120	med hjul	400/60-15.5/14	30km/h
	500/50 R17		40km/h			500/50 R17	40km/h
	520/50-17 159B		40km/h			520/50-17 159B	40km/h

SALLITUT KANTAVUUEDET**TILLÅTEN BÄRIGHET**

Vaunutyyppi	WS120	Vagntyp
Kantavuus kg	12000	Bärighet kg
Vakiolaidoin kg/m ³	2265	Med stand. lämmar kg/m ³
Lisälaidoin kg/m ³	900	Med tillsatslämmar kg/m ³
Lisälisälaidoin kg/m ³	680	Med topplämmar kg/m ³
Rehulaidoin kg/m ³	560	Med ensilagelämmar kg/m ³

RENKAIDEN TEKNISSET TIEDOT**TEKNISKA SPECIFIKATIONER AV DÄCK**

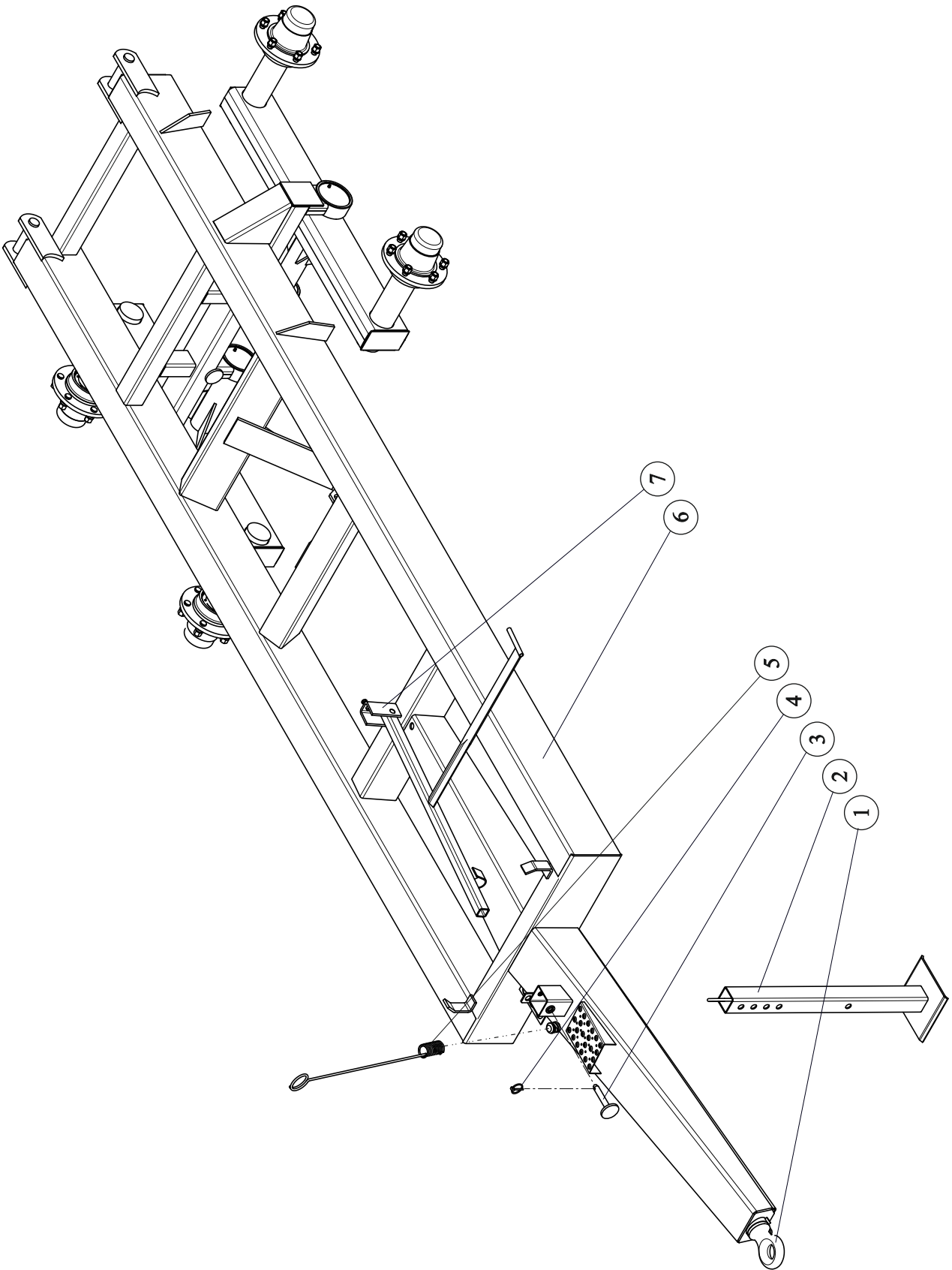
Rengas Hjul	Ilmanpaine Lufttryck kPa/bar	Kantavuus Bärighet kg	Halkaisija Diameter mm	Leveys Bredd mm
400/60-15.5/14	480/4,8	2745	875	405
400/60-15.5/14 BFGoodrich	360/3,6	2745	875	405
400/60-15.5/14 Delitire	360/3,6	2900	875	405
500/50 R17 157A8	380/3,8	4125	940	500
500/50 R17 ELS	400/4,0	3960	933	500
520/50-17 159B (40km/h)	400/4,0	4750	952	525
520/50-17 159B (50km/h)	400/4,0	4375	952	525

PERÄVAUNUN TEKNISSET TIEDOT:**TEKNISKA SPECIFIKATIONER AV VAGN**

(tiedot 500/50 R17 renkaalla ja jarruttomana)

(gäller för 500/50 R17 däck och utan bromsar)

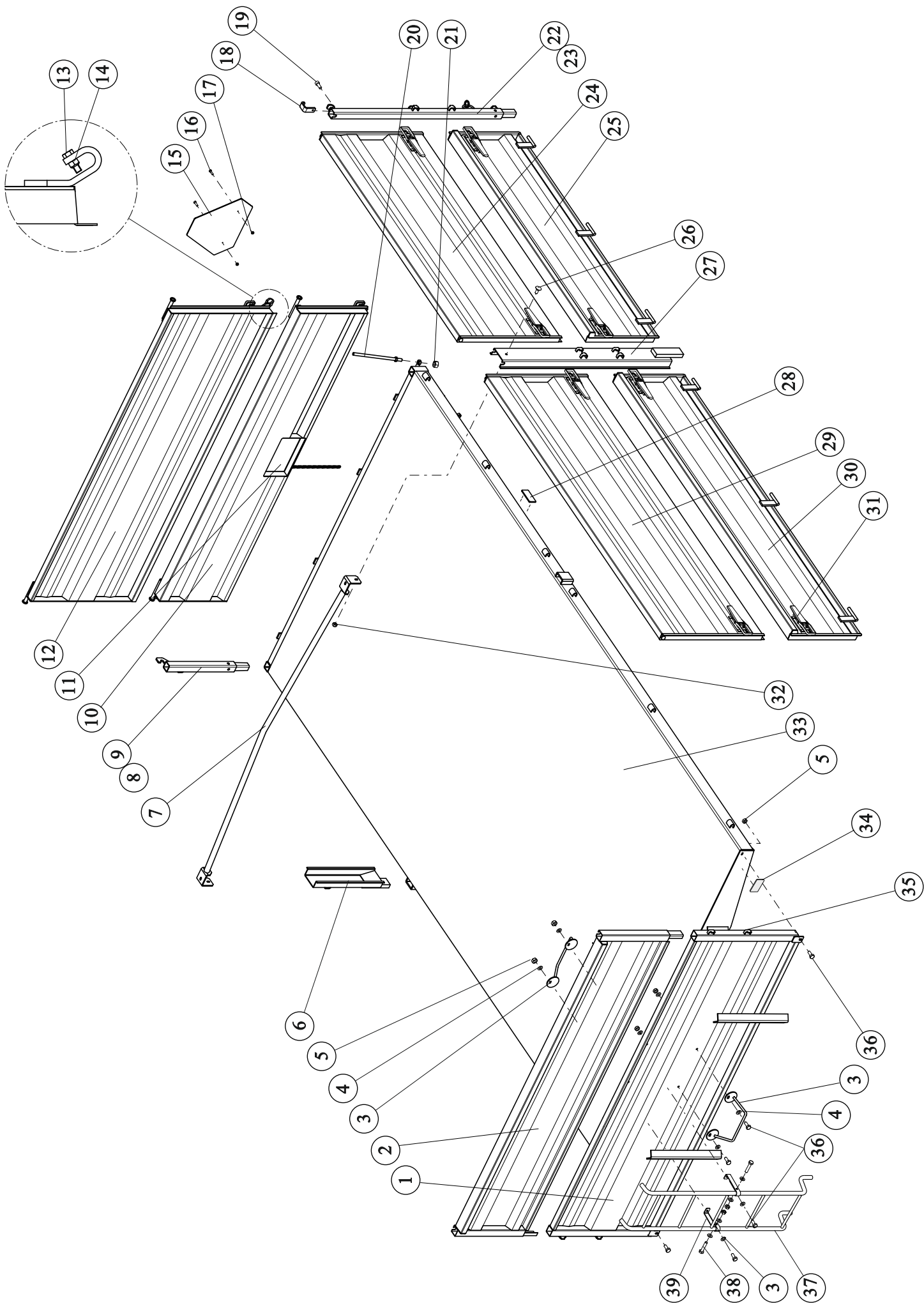
Kantavuus	kg	12000 kg	Lastförmåga
Rengaskoko		520/50-17 159B 500/50 R17 500/50 R17 ELS 400/60-15.5/14	Hjulutrustning
Tilavuus vakiolaidoin	m ³	5,3	Volym med standardlämmar
Tilavuus lisälaidoin	m ³	13,3	Volym med spannmåslämmar
Tilavuus lisälisälaidoin	m ³	17,6	Volym med topplämmar
Tilavuus rehulaidoin	m ³	21,3	Volym med ensilagelämmar
Lavakoko ulkomitat	mm	4606x2468	Flak utvändig mått
Lavakoko sisämitat	mm	4456x2310	Flak invändig mått
Kokonaispituus vetosilmukasta	mm	6120	Totallängd från dragöglan
Max. korkeus kipattaessa lisälaidoin	mm	5010	Max.höjd vid tippning med topplämmar
Lavatason korkeus	mm	1080	Flakhöjd
Raideleveys	mm	1760	Spårvidd
Kippauskulma	astetta	54	Tippvinkel
Sylinterin öljytarve	litr.	16,7	Cylinders oljevolym
Paino vakiolaidoin	kg	2210	Egenvikt med standardlämmar
Paino lisälaidoin	kg	2460	Egenvikt med spannmåslämmar
Paino lisälisälaidoin	kg	2620	Egenvikt med topplämmar
Aisapaino kuormattuna	kg	2550	Dragstångbelastning med belastad vagn
Telipaino kuormattuna	kg	11910	Boggibelastning med belastad vagn



RUNKO

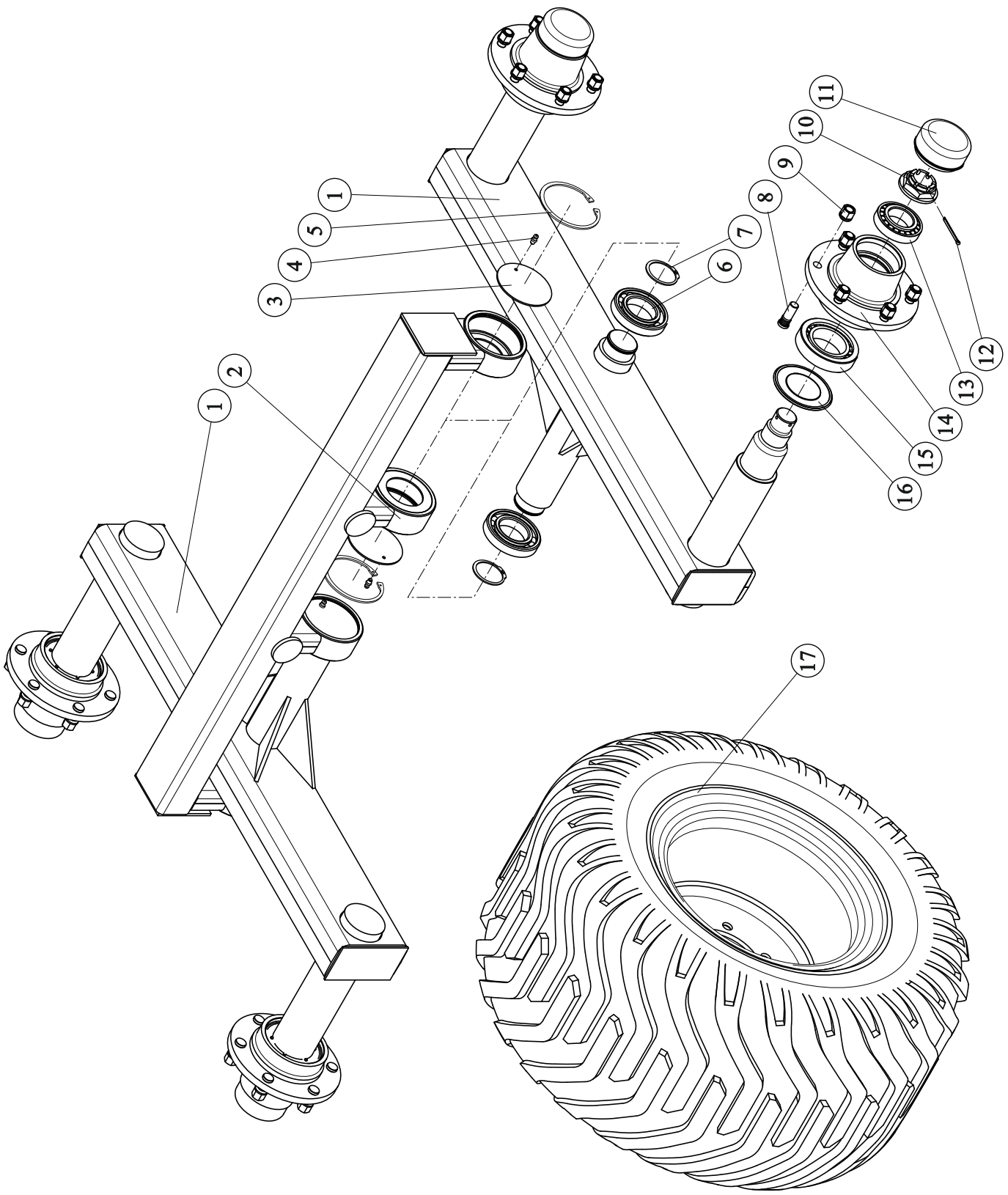
RAM

POS	BEST. NR				ST
OSA	VARAOSA N:o	OSAN NIMI	BENÄMNING		KPL
1	OERIPORMR18	Vetolenkki	Dragögla		1
2	KA147960	Seisontajalka	Stödfot		1
3	KA147943	Lukitustappi	Låstapp		1
4	OPSB045	Rengassokka	Ringpinne		1
5	OJOG47488	Hydrauliletkujen kannatinjousi	Slanghållare		1 (2)
6	KA121053/V2	Runko täyd. ilman teliä	Ram kompl.	utan boggie	1
7	KA147084	Lavatuki	Flakstötta		1



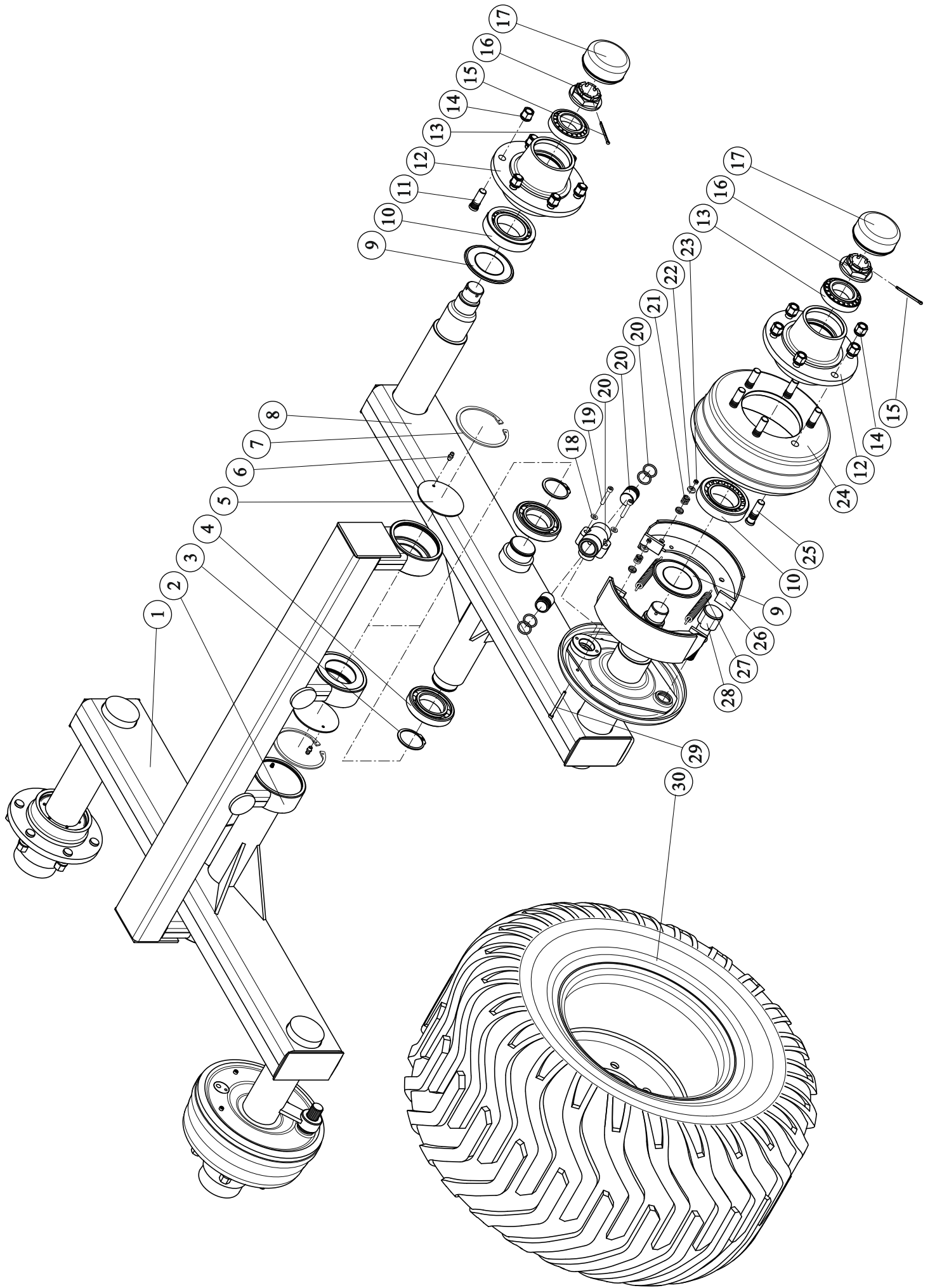
LAVA JA LAIDAT FLAK OCH LÄMMAR

POS	BEST. NR			ST
OSA	VARAOSA N:o	OSAN NIMI	BENÄMNING	KPL
1	KA546519	Etulaita	Framläm	1
2	KA546521	Etulisälaita	Framläm spannmål	1
3	KA545501	Sisäaskelma	Inre steg	2
4	OPAAM10	Aluslevy	Bricka	12
5	OPRAM10025933	Kuusioruuvi	Sexkantskruv	8
6	KA547405	Lyhyt keskitolppa	Mittstolpe	2
7	KA547433	Laitojen välikaari	Mellanbåge spannmåslämmar	1
8	KA5456750	Lyhyt kulmatolppa oikea	Hörnstolpe höger	1
	KA5452880	Kulmatolppa soratakalaita oik.	Hörnstolpe grusläm höger	1
9	KA545675V	Lyhyt kulmatolppa vasen	Hörnstolpe vänster	1
	KA545288V	Kulmatolppa soratakalaita vas.	Hörnstolpe grusläm vänster	1
10	KA531583	Takalaita	Bakläm	1
	KA531263B	Soratakalaita	Bakre grusläm	1
11	KB544340	Viljaluukku	Spannmåslucka	1
12	KA531659	Takalisälaita	Bakläm spannmål	1
13	OPRAM08020933	Kuusioruuvi	Sexkantskruv	2
14	OPMBM08	Kuusiomutteri	Sexkantmutter	2
15	OSHBLGF	Hitaan ajoneuvon kolmio	Varningstriangel	1
16	OPRDM06020	Uraruuvi	Skruv	4
17	OPMAM06	Kuusiomutteri	Sexkantmutter	4
18	VP7247430	Takalisälaidan lukko	Sprint för bakläm	2
19	OPRBM10025	Kuusiookoloruuvi	Sexkanthålskruv	2
20	KA247079	Takalukituskahva	Bakläsningstång	1
21	OPMAM16	Kuusiomutteri	Sexkantmutter	2
22	KA5316600	Pitkä kulmatolppa oikea	Hörnstolpe spannmål höger	1
23	KA531660V	Pitkä kulmatolppa vasen	Hörnstolpe spannmål vänster	1
24	KA531578	Sivulisälaita takimmainen	Sidoläm spannmål bak	2
25	KA531576	Sivulaita takimmainen	Sidoläm bak	2
26	OPRNM10025	Lukkoruuvi	Låsskruv	2
27	KA531574	Pitkä keskitolppa	Mittstolpe spannmål	2
28	OSHB7901C	Sivuheijastin vain Ruotsiin	Reflex Svensk modell	2
29	KA531579	Sivulisälaita etummainen	Sidoläm spannmål fram	2
30	KA531577	Sivulaita etummainen	Sidoläm fram	2
31	OLUA14W	Laitalukko	Flaklås	20
32	OPMBM10	Kuusiomutteri	Sexkantmutter	8
33	KA221054/V2	Lava täyd. ilman laitoja	Flak kompl. utan lämmar	1
34	OSHB7901B	Etuheijastin	Reflex rund	2
35	OLUBS15	Laitalukon vastakappale	Flaklås svetsbygel	28
36	OPRAM10025933	Kuusioruuvi	Sexkantskruv	6
37	KA5420007	Tikkaat	Steg	1
38	OPMAM10050933	Kuusioruuvi	Sexkantskruv	2
39	VP72420011	Tikkaan kiinnitysalka	Stegens fastningsfot	2



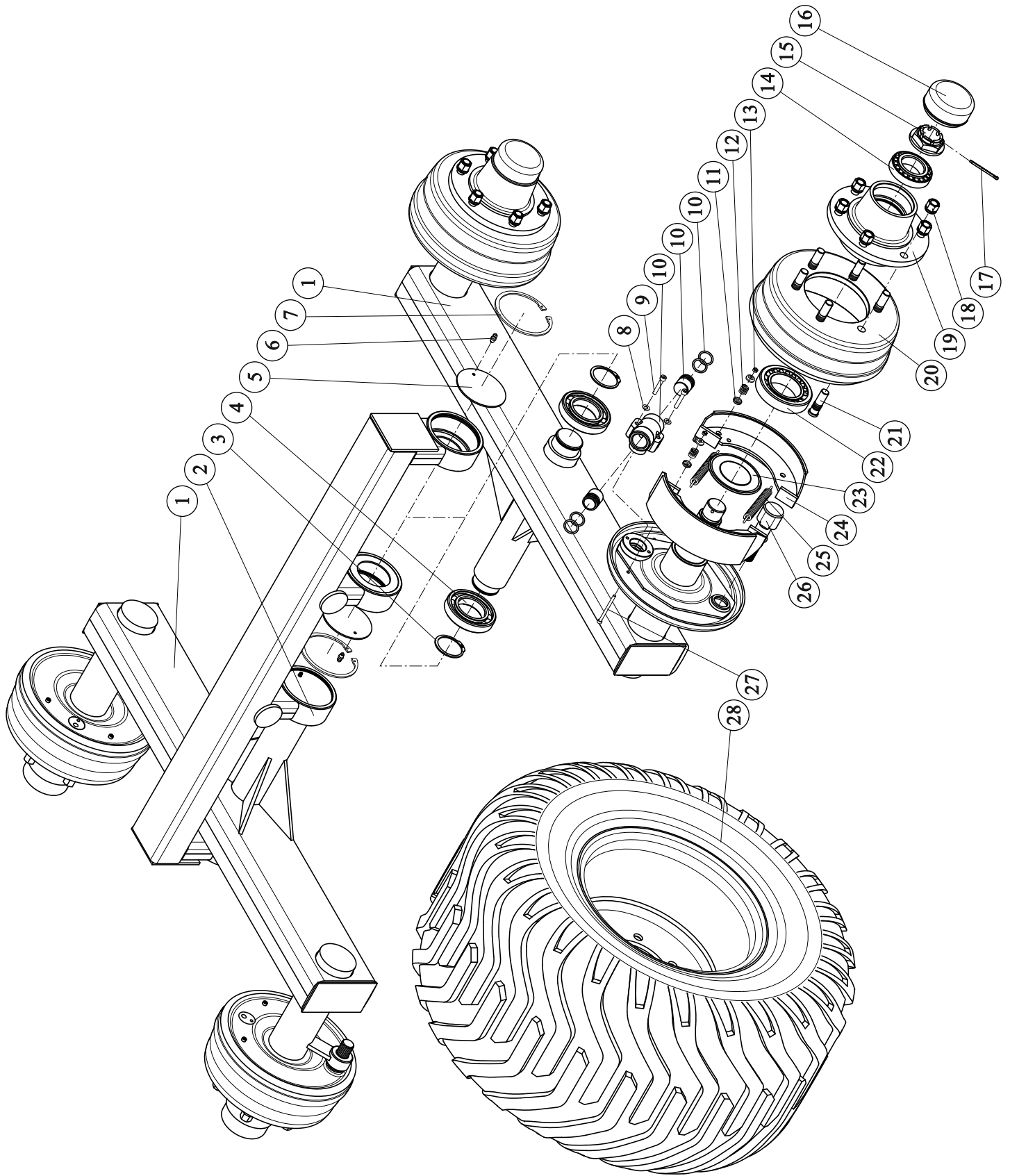
TELI JA RENKAAT BOGGIE OCH HJUL

POS	BEST. NR				ST
OSA	VARAOSA N:o	OSAN NIMI		BENÄMNING	KPL
	KA321140	Teli täydellinen		Boggie kompl.	1
1	KA348042	Keinu		Boggielåda	1
2	KA348009	Laakeripesä		Lagerhus	4
3	VP4843268	Suojalevy		Skyddsplatta	4
4	OPVCL4006	Rasvanippa		Smörjningsnippel	4
5	OPLAB122	Lukkorengas		Låsring	4
7	OLAA6311	Laakeri		Lager	4
8	OPLAA65	Lukkorengas		Låsring	4
9	OFA309F004	Pyörän pultti		Bult	24
10	OFA312F010	Mutteri		Mutter	24
11	OFA328F014	Kruunumutteri		Kronmutter	4
12	OFA307F053	Pölysuoja		Dammskydd	4
13	OFA310F006	Saksisokka		Saxpinne	4
14	OLAB32211	Laakeri		Lager	4
15	OFA323096AXXI	Napa täydellinen		Nav kompl.	4
		- napa	(1 kpl/st)	- nav	
		- takimmainen laakeri	(1 kpl/st)	- lager, bakre	
		- etummainen laakeri	(1 kpl/st)	- lager, främre	
		- pyörän pultti	(6 kpl/st)	- bult	
16	OLAB32215	Laakeri		Lager	4
17	OFA324F005	Tiiviste		Tätning	4
18	ORK52017159A8	Rengas	520/50-17 159B	Däck	4
	ORK50017157A8	Rengas	500/50 R17	Däck	4
	ORK50017145D6	Rengas	500/50 R17 ELS	Däck	4
	ORK40015514	Rengas	400/60-15.5/14	Däck	4



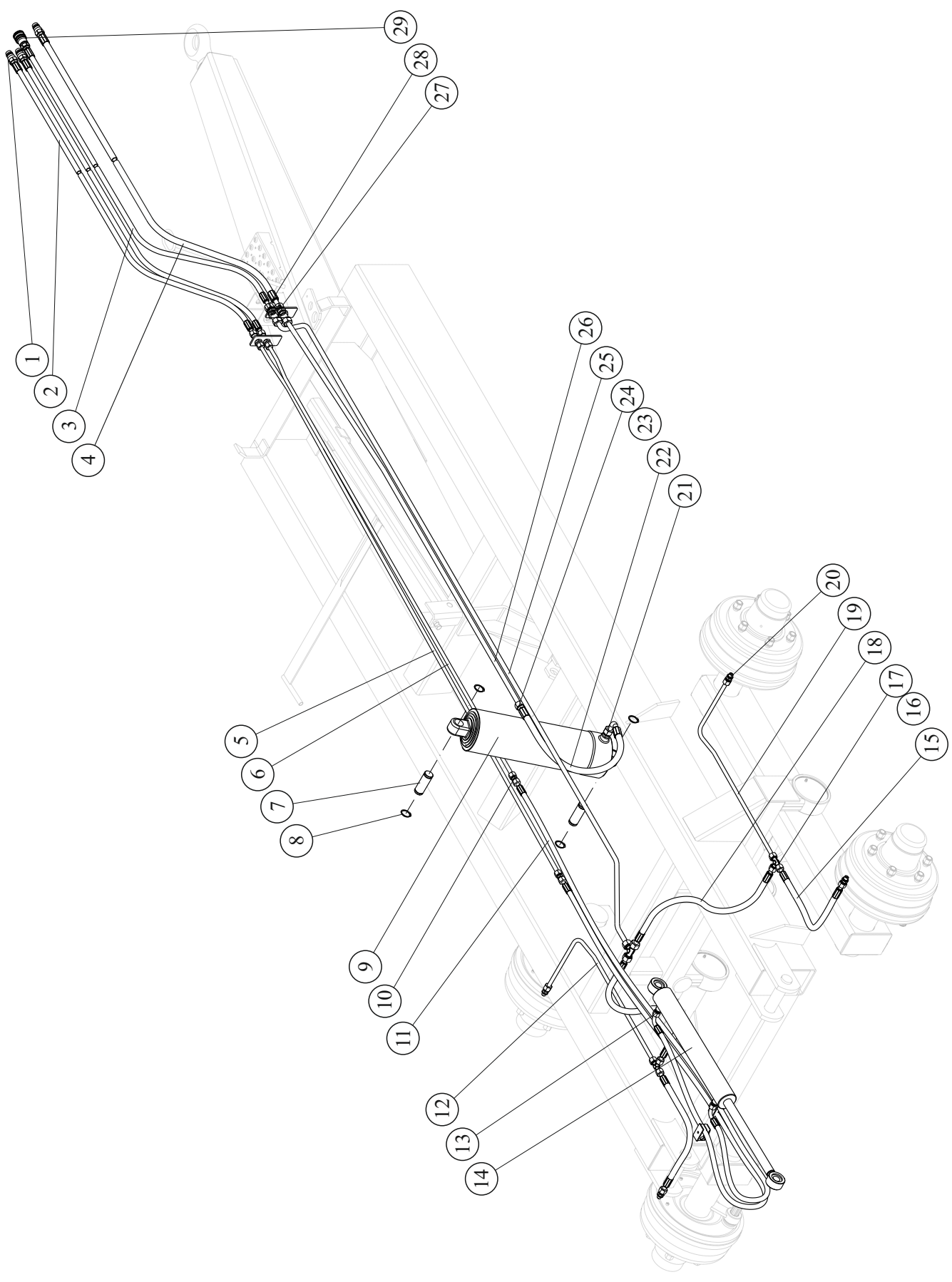
**TELI JARRULLINEN (2:SSA PYÖRÄSSÄ) JA RENKAAT
BOGGIE BROMSAD (2-HJUL BROMS) OCH HJUL**

POS	BEST. NR	OSAN NIMI	BENÄMNING	ST
OSA	VARAOSA N:o			KPL
	KA321141	Teli täydellinen	Boggie kompl.	1
1	KA348041O	Keinu oikea	Boggielåda höger	1
2	KA348009	Laakeripesä	Lagerhus	4
3	OPLAA65	Lukkorengas	Låstring	4
4	OLAA6311	Laakeri	Lager	4
5	VP4843268	Suojalevy	Skyddsplatta	4
6	OPVCL4006	Rasvanippa	Smörjningsnippel	4
7	OPLAB122	Lukkorengas	Låstring	4
8	KA348041V	Keinu vasen	Boggielåda vänster	1
9	OFA324F005	Tiiviste	Tätning	4
10	OLAB32215	Laakeri	Lager	4
11	OFA309F004	Pyörän pultti	Bult	12
12	OFA323096AXXI	Napa täydellinen	Nav kompl.	4
		- napa (1 kpl/st)	- nav	
		- takimmainen laakeri (1 kpl/st)	- lager, bakre	
		- etummainen laakeri (1 kpl/st)	- lager, främre	
		- pyörän pultti (6 kpl/st)	- bult	
13	OLAB32211	Laakeri	Lager	4
14	OFA312F010	Mutteri	Mutter	24
15	OFA310F006	Saksisokka	Saxpinne	4
16	OFA328F014	Kruunumutteri	Kronmutter	4
17	OFA307F053	Pölysuoja	Dammskydd	4
18	OPAAM10	Aluslevy	Bricka	4
19	OFA335F114	Kuusiokoloruuvi 12.9	Skruv	4
20	OFA356A0341	Jarrusylinteri täyd.	Bromscyliner kompl.	2
		- jarrusylinteri (1 kpl/st)	- bromscyliner	
		- mäntä (2 kpl/st)	- kolv	
		- O-rengas (4 kpl/st)	- O-ring	
21	OFA509F1061.00	Jousi	Fjäder	4
22	OFA508F1153.00	Jousen pidin	Fjäder hållare	8
23	OPMBM06	Kuusiomutteri	Sexkantmutter	4
24	OFA331F043	Jarrurumpu	Bromstrumma	2
25	OFA309F024	Pyörän pultti	Bult	12
26	OFA316A052	Jarrukenkä	Bromsback	4
27	OFA322F006	Jarrujousi	Fjäder	4
28	OFA301F502	Nokka-akseli	Nock axel	2
29	OFA335F046	Kuusiokoloruuvi	Skruv	4
30	ORK52017159A8	Rengas 520/50-17 159B	Däck	4
	ORK50017157A8	Rengas 500/50 R17	Däck	4
	ORK50017145D6	Rengas 500/50 R17 ELS	Däck	4
	ORK40015514	Rengas 400/60-15.5/14	Däck	4



**TELI JARRULLINEN (4:SSÄ PYÖRÄSSÄ) JA RENKAAT
BOGGIE BROMSAD (4-HJUL BROMS) OCH HJUL**

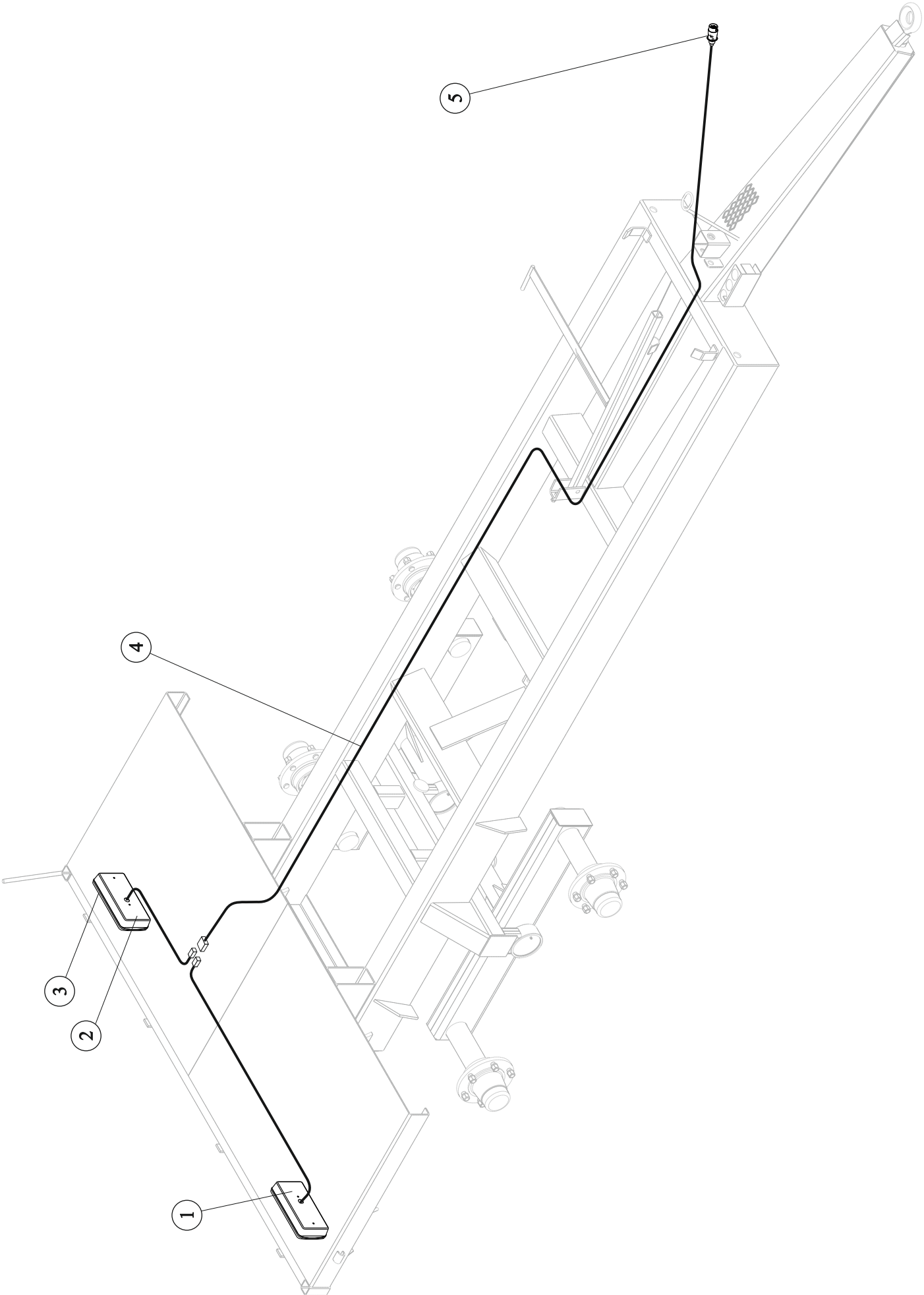
POS	BEST. NR	OSAN NIMI	BENÄMNING	ST
OSA	VARAOSA N:o			KPL
	KA321142	Teli täydellinen	Boggie kompl.	1
1	KA348040	Keinu	Boggielåda	1
2	KA348009	Laakeripesä	Lagerhus	4
3	OPLAA65	Lukkorengas	Låstring	4
4	OLAA6311	Laakeri	Lager	4
5	VP4843268	Suojalevy	Skyddsplatta	4
6	OPVCL4006	Rasvanippa	Smörjningsnippel	4
7	OPLAB122	Lukkorengas	Låstring	4
8	OPAAM10	Aluslevy	Bricka	8
9	OFA335F114	Kuusiokoloruuvi 12.9	Skruv	8
10	OFA356A0341	Jarrusylinteri täyd.	Bromscyliner kompl.	4
		- jarrusylinteri (1 kpl/st)	- bromscyliner	
		- mäntä (2 kpl/st)	- kolv	
		- O-rengas (4 kpl/st)	- O-ring	
11	OFA508F1153.00	Jousen pidin	Fjäder hållare	16
12	OFA509F1061.00	Jousi	Fjäder	8
13	OPMBM06	Kuusiomutteri	Sexkantmutter	8
14	OLAB32211	Laakeri	Lager	4
15	OFA328F014	Kruunumutteri	Kronmutter	4
16	OFA307F053	Pölysuoja	Dammskydd	4
17	OFA310F006	Saksisokka	Saxpinne	4
18	OFA312F010	Mutteri	Mutter	24
19	OFA323096AXXI	Napa täydellinen	Nav kompl.	4
		- napa (1 kpl/st)	- nav	
		- takimmainen laakeri (1 kpl/st)	- lager, bakre	
		- etummainen laakeri (1 kpl/st)	- lager, främre	
		- pyörän pultti (6 kpl/st)	- bult	
20	OFA331F043	Jarrurumpu	Bromstrumma	4
21	OFA309F024	Pyörän pultti	Bult	24
22	OLAB32215	Laakeri	Lager	4
23	OFA324F005	Tiiviste	Tätning	4
24	OFA316A052	Jarrukenkä	Bromsback	8
25	OFA322F006	Jarrujousi	Fjäder	8
26	OFA301F502	Nokka-akseli	Nock axel	4
27	OFA335F046	Kuusiokoloruuvi	Skruv	8
28	ORK40015514	Rengas 400/60-15.5/14	Däck	4
	ORK50017157A8	Rengas 500/50 R17	Däck	4
	ORK50017145D6	Rengas 500/50 R17 ELS	Däck	4
	ORK52017159A8	Rengas 520/50-17 159B	Däck	4



HYDRAULIIKKA

HYDRAULIK

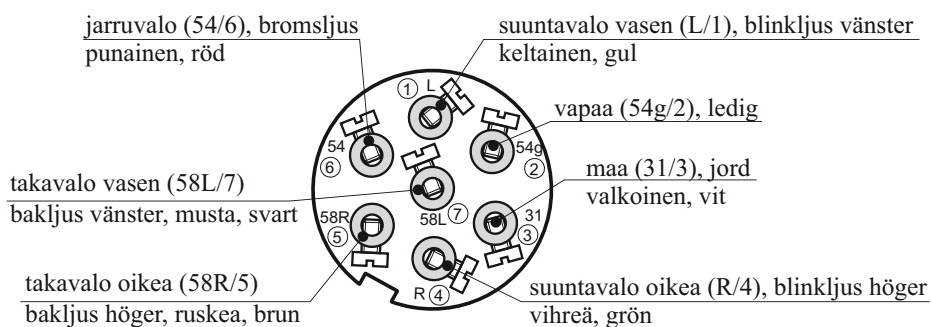
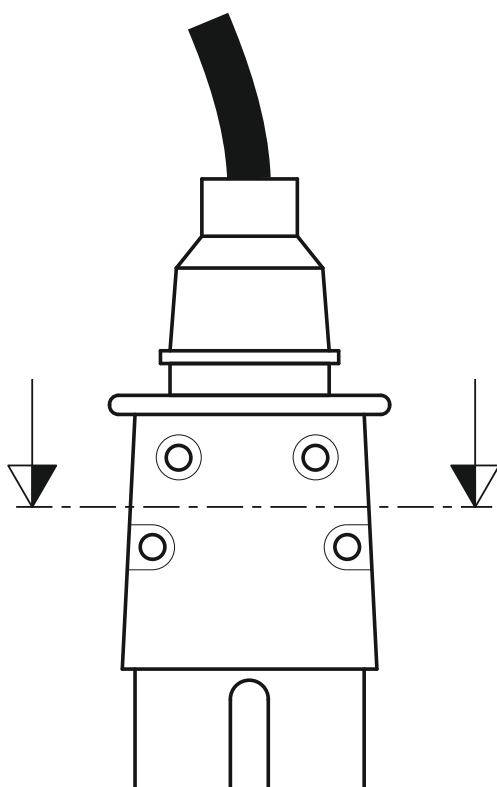
POS	BEST. NR			ST
OSA	VARAOSA N:o	OSAN NIMI	BENÄMNING	KPL
1	OHYBC230728	Pikaliitin	Koppling	3
2	OHYAD12R122400	Hydrauliletku	Slang	2
3	OHYAD12R382400	Jarruletku	Bromsslang	1
4	OHYAD15R122400	Kipinletku	Slang	1
5	VP9012092185	Hydrauliputki	Hydraulikrör	1
6	VP9012092635	Hydrauliputki	Hydraulikrör	1
7	VP0647377	Kipin kiinnitystappi	Länkaxel	2
8	OPLAA30	Lukkorengas	Låsring	4
9	OKINAS5	Kippisylinteri	Tippcylinder	1
10	OHYBJL12	Suora jatkoliitin	Koppling kpl.	2
11	OHYAD12D1292300	Hydrauliletku	Slang	2
12	VP9047276V	Jarruputki etu vasen	Bromsrör fram vänster	1
13	OHYBAL12R38S	Suora perusliitin	Koppling	2
14	OHYONTS46030400	Sylinteri	Cylinder	1
15	OHYAD12D120400	Jarruletku taka	Bromsslang bak	2
16	OHYBEL12	Kulmaliitin	Vinkelkoppling	2
17	OHYBTL12	T-liitin	T-Koppling	1(3)
18	OHYAD12D120550	Jarruletku	Bromsslang	2
19	VP9047276O	Jarruputki etu vasen	Bromsrör fram vänster	1
20	OHYBBL12R14	Suora perusliitin	Koppling	2(4)
21	OHYBAL15R12	Suora perusliitin	Koppling	1
22	OHYAM90R12450	Kipinletku	Slang	1
23	OHYBML15	Vaippamutteri	Mutter	1
24	OHYBS15	Leikkuurengas	Skärring	1
25	VP9047988	Jarruputki	Bromsrör	1
26	VP9015122050	Kipinputki	Tippör	1
27	OHYBRL12	Suora läpivienti liitin	Koppling kpl.	3
28	OHYBRL15	Suora läpivienti liitin	Koppling kpl.	1
29	OHYBVF038F	Pikaliitin naaras	Snabbkoppling	1

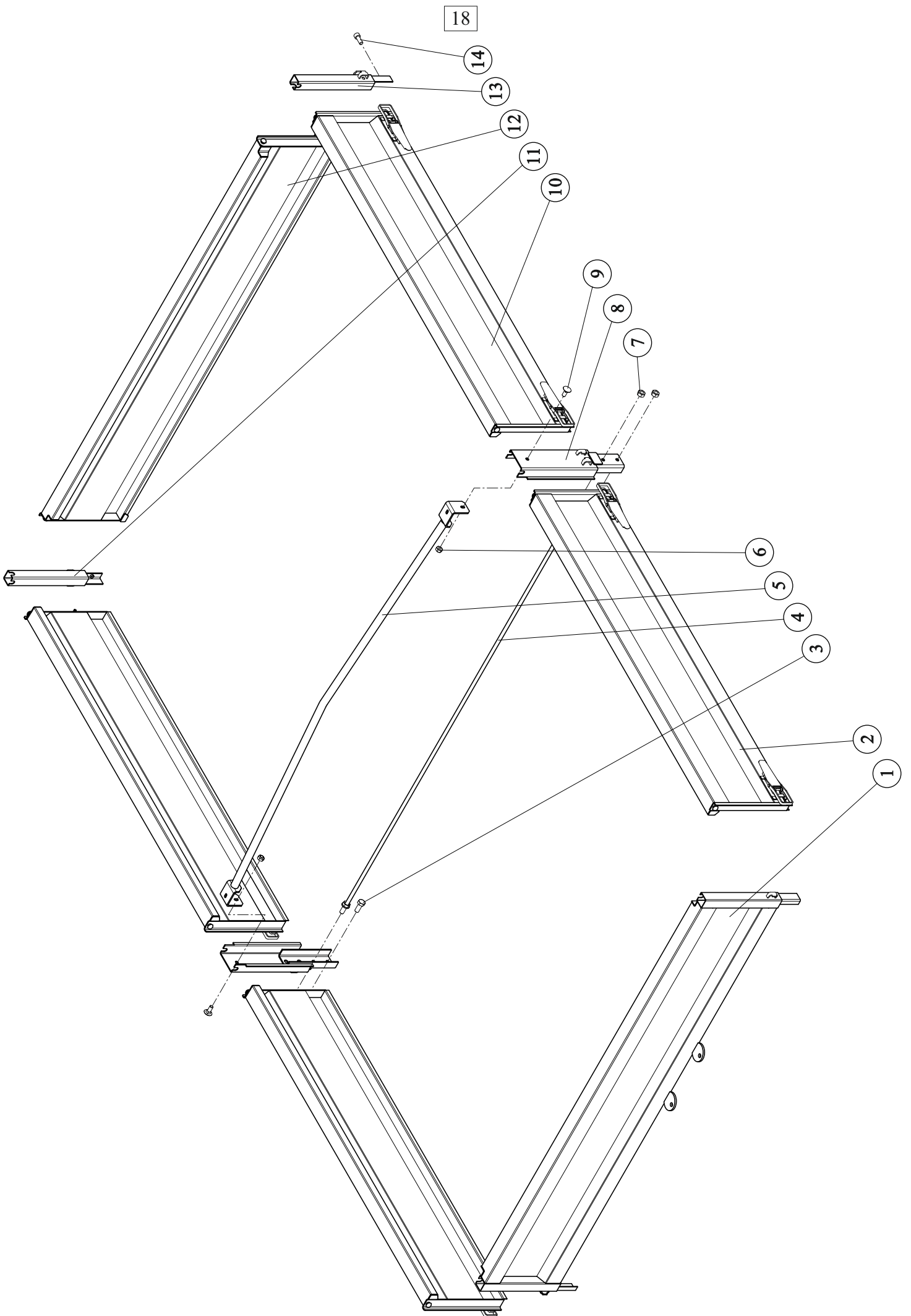


VALOT BELYSNING

POS	BEST. NR	OSAN NIMI	BENÄMNING	ST
OSA	VARAOSA N:o			KPL
1	OSHC247000070	Takavallo oikea täyd.	Baklykta höger kompl.	1
2	OSHC247000507V	Takavallo vasen täyd.	Baklykta vänster kompl.	1
3	OSHD188470007C	Lyhdyn lasi	Glas	2
4	OSHA581215017	Valojohtosarja täydellinen	Elkabel kompl.	1
5	OSHF1760	Valopistoke	Kontakt	1

PERÄVAUNUN VALOPISTOKKEEN KYTKENTÄ SLÄPPVAGNENS LJUSPROPPENS KOPPLING





LISÄLISÄLAIDAT

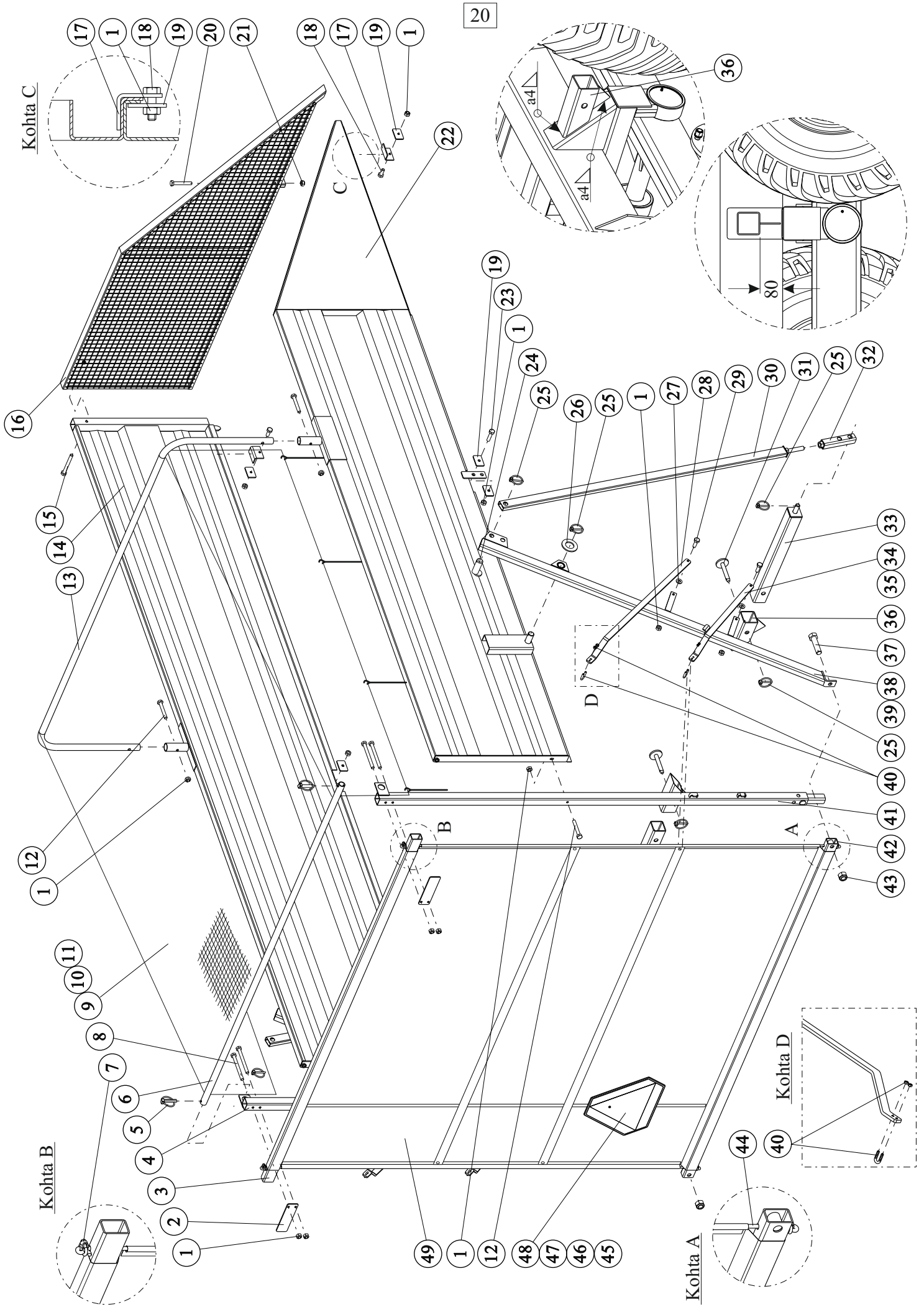
TOPPLÄMMAR

POS	BEST. NR			ST
OSA	VARAOSA N:o	OSAN NIMI	BENÄMNING	KPL
1	KA547164	Etulaita	Framläm	1
2	KA531585	Sivulaita etummainen	Sidoläm fram	2
3	OPRAM12025933	Kuusioruuvi	Sexkantskruv	2
4	KA547434	Kiristettävä välitanko	Mellanstång topplämmar	1
5	KA547433	Laitojen välikaari	Mellanbåge spannmålslämmar	1
6	OPMBM10	Kuusiomutteri	Sexkantmutter	2
7	OPMBM12	Kuusiomutteri	Sexkantmutter	4
8	KA547425	Keskitolppa	Mittstolpe	2
9	OPRNM10025	Lukkoruuvi	Låsskruv	2
10	KA531584	Sivulaita takimmainen	Sidoläm bak	2
11	KA547422V	Kulmatolppa vasen	Hörnstolpe vänster	1
12	KA531586	Takalaita	Bakläm	1
13	KA547422O	Kulmatolppa oikea	Hörnstolpe höger	1
14	OPRBM10025	Kuusiooloruuvi	Sexkanthålskruv	2

**HUOM!
OBS!**

**Osa n:o 5, 6, 9 ja 14 ei kuulu lisäisälaitatoimitukseen (vaunun vakio-osa)
Del nr. 5, 6, 9 och 14 tillhör inte i leveransen med topplämssatsen. De är
vagnens standarddelar.**

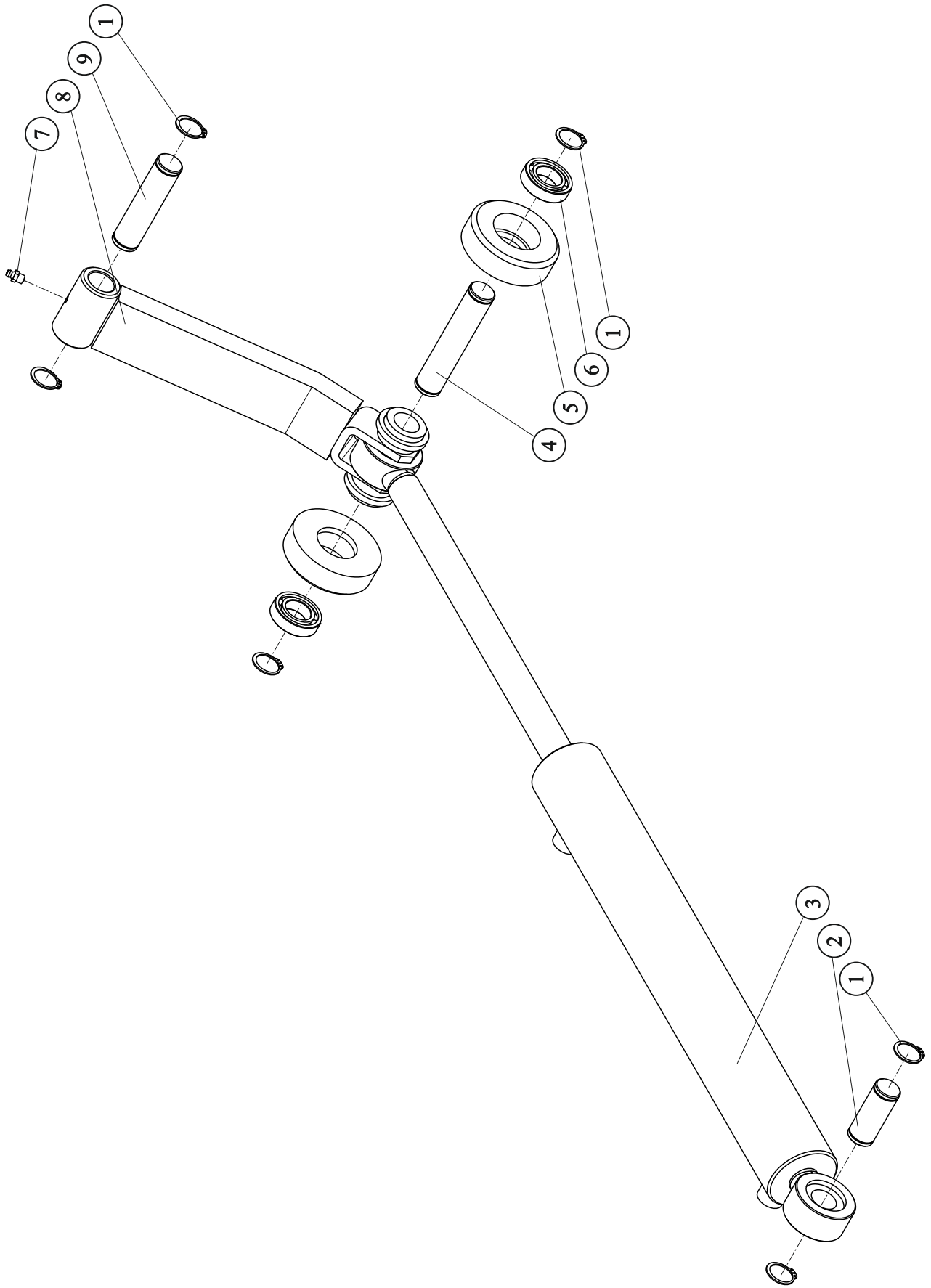
**Alemmalle keskitolpan kiinnitysruuville (osa 3) porataan d=13mm reikä
pitkään keskitolppaan.
En 13 mm hål måste borrar i lång mittstolpe för mellanstolpens nedre
infästningsskruv (del nr 3).**



**TUOREREHULAITA PRESSUTAKALAIKALLA WS100 / WS120
ENSILAGELÄMMAR MED PRESENINGSBAKLÄM**

POS	BEST. NR			ST
OSA	VARAOSA N:o	OSAN NIMI	BENÄMNING	KPL
1	OPMBM10	Kuusiomutteri	Sexkantmutter	17
2	VP54457382	Yläpalkin jatke	För längning övre balk	2
3	VP88456232	Yläkiinnitystanko	Övre infästningstång	1
4	KA531191BV	Kulmatolppa vasen	Hörn stolpe vänster	1
5	OPSB010	Rengassokka	Ringpinne	2
6	VP3045898	Laitojen välitanko	Mellanstång för ensilagelämmar	1
7	OPTA08M8	Vaijerilukko	Wirelås	4
8	OPRAM10110931	Kuusioruuvi	Sexkantskruv	4
9*	OERF31425	Suojaverkko	Skyddsnät	1
10*		Suojaverkon kiinnike	Infästning skyddsnät	8
11*		Poraruuvi	Borrskruv	16
12	OPRAM10070931	Kuusioruuvi	Sexkantskruv	4
13	VP30456182	Tukikaari	Stödbåg	1
14	KA531531	Sivulaita vasen	Sidoläm vänster	1
15	OPRAM10100931	Kuusioruuvi	Sexkantskruv	1
16	KA531423	Verkkoetulaita	Nätframstam	1
17	VP6945368	Kiinnike	Infästning	2
18	OPRAM10025933	Kuusioruuvi	Sexkantskruv	2
19	VP5445367	Kiinnike	Infästning	6
20	OPRAM08070931	Kuusioruuvi	Sexkantskruv	1
21	OPMBM08	Kuusiomutteri	Sexkantmutter	1
22	KA531530	Sivulaita oikea	Sidoläm höger	1
23	OPRAM10035933	Kuusioruuvi	Sexkantskruv	2
24	VP0644953	Kiinnitystappi	Fästtapp	2
25	OPSB045	Rengassokka	Ringpinne	8
26	OPAAM30	Aluslevy	Bricka	2
27	OPAAM10	Aluslevy	Bricka	4
28	VP72456152	Nostovipu	Lyftstång	2
29	OPRAM10030931	Kuusioruuvi	Sexkantskruv	4
30	KA547180	Aukaisutanko	Öppningsstång	2
31	KA146408	Lukitustappi	Låstapp	2
32	KA547174	Säätöosa	Regleringsdel	2
33	KA547181	Kiinnityspalkin jatko	Förlängningsbalk öppningstång	2
34	KA5456340	Nostovipu oikea	Lyftstång höger	1
35	KA545634V	Nostovipu vasen	Lyftstång vänster	1
36	KA547182	Kiinnitysholkki	Infästningsholk	2
37	OPRAM18070931	Kuusioruuvi	Sexkantskruv	2
38	KA5315270	Kääntötanko oikea	Vändstång höger	1
39	KA531527V	Kääntötanko vasen	Vändstång vänster	1
40	OPTA08M8	Vaijerilukko	Wirelås	4
41	KA531191BO	Kulmatolppa oikea	Hörn stolpe höger	1
42	KA5456272	Alakiinnitystanko	Nedre infästningstång	1
43	OPMBM18	Kuusiomutteri	Sexkantmutter	2
44	VP92082650	Sivuvaijeri	Sidowire	2
45	OSHBLGF	Hitaan ajoneuvon kolmio	Varningstriangel	1
46	VP6345005	Aluslevy	Bricka	1
47	OPRDM06020	Uraruuvi	Skruv	1
48	OPMAM06	Kuusiomutteri	Sexkantmutter	1
49	OERF31252	Takalaidan pressu	Bakläm presenning	1

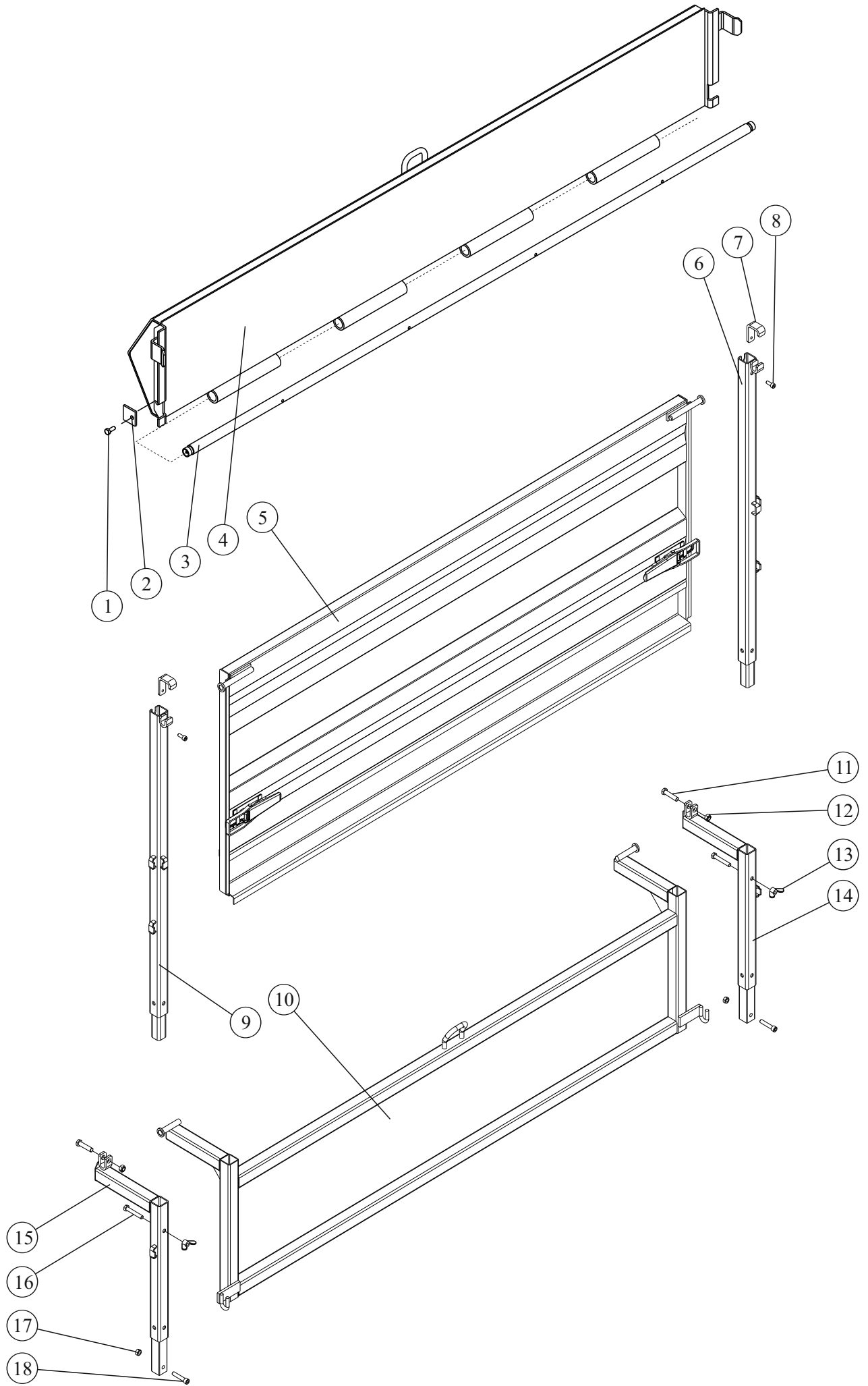
* - merkityt osat vain lisävarusteena
- markerade delar endast som tilläggsutrustning



TAKAL AidAN KÄYTTÖLAITE

BAKLÄMMENS DRIVANORDNING

POS	BEST. NR			ST
OSA	VARAOSA N:o	OSAN NIMI	BENÄMNING	KPL
1	OPLAA25	Lukkorengas	Låsring	6
2	VP06468281	Kiinnitystappi	Fästtapp	2
3	OHYONTS46030400	Sylinteri	Cylinder	1
4	VP0648060	Kiinnitystappi	Fästtapp	1
5	VP0348049	Ohjainrulla	Styrrulle	2
6	OLAA6005	Laakeri	Lager	2
7	OPVAM08	Rasvanippa	Smörjningsnippel	1
8	KA548048	Käyttölaite	Drivanordning	1
9	VP06468282	Kiinnitystappi	Fästtapp	1



ERIKOISTAKALAI DAT
(Kamitakalaita varustus)

SPECIALBAKLÄM
(Vagn med hydraulisk bakläm)

POS	BEST. NR			ST
OSA	VARAOSA N:o	OSAN NIMI	BENÄMNING	KPL
1	OPRAM1025933	Kuusioruuvi	Sexkantskruv	2
2	VP5448220	Tiivistyspala	Tätning	2
3	KA548058	Sarana-akseli	Gångjärn axel	1
4	KA531774	Kamitakalaita	Hydraulic bakläm	1
5	KA531775	Viljatakalaita	Spanmålsbakläm	1
6	KA531699O	Pitkä kulmatolppa oikea	Hörnstolpe spannmål höger	1
7	VP7247430	Takalisälaidan lukko	Sprint för bakläm	2
8	OPRBM10025	Kuusiookoloruuvi	Sexkanthålskruv	2
9	KA531699V	Pitkä kulmatolppa vasen	Hörnstolpe spannmål vänster	1
10	KA531690	Soratakalaita	Grusspridarläm	1
11	OPRAM14060933	Kuusioruuvi	Sexkantskruv	2
12	OPMBM14	Kuusiomutteri (Nyloc)	Sexkantmutter (Nyloc)	2
13	OPMCM12	Siipimutteri	Vingmutter	2
14	KA548274V	Kulmatolppa vasen	Hörnstolpe vänster	1
15	KA548274O	Kulmatolppa oikea	Hörnstolpe höger	1
16	OPRAM12075933	Kuusioruuvi	Sexkantkruv	2
17	OPMBM12	Kuusiomutteri	Sexkantmutter	2
18	OPRBM12060	Kuusiookoloruuvi	Sexkanthålskruv	2