

# VARAOSAKIRJA RESERVEDELSKATALOG



## WS110 M

Runkonumerot: XX1107X - 11050 -->

**WECKMAN STEEL OY**  
○○

Weckman Steel Oy  
Härkäläntie 72  
19110 Vierumäki  
FINLAND

puh. +358 (03) 888 70  
fax. +358 (03) 7182170  
<http://www.weckmansteel.fi>  
weckman@weckmansteel.fi



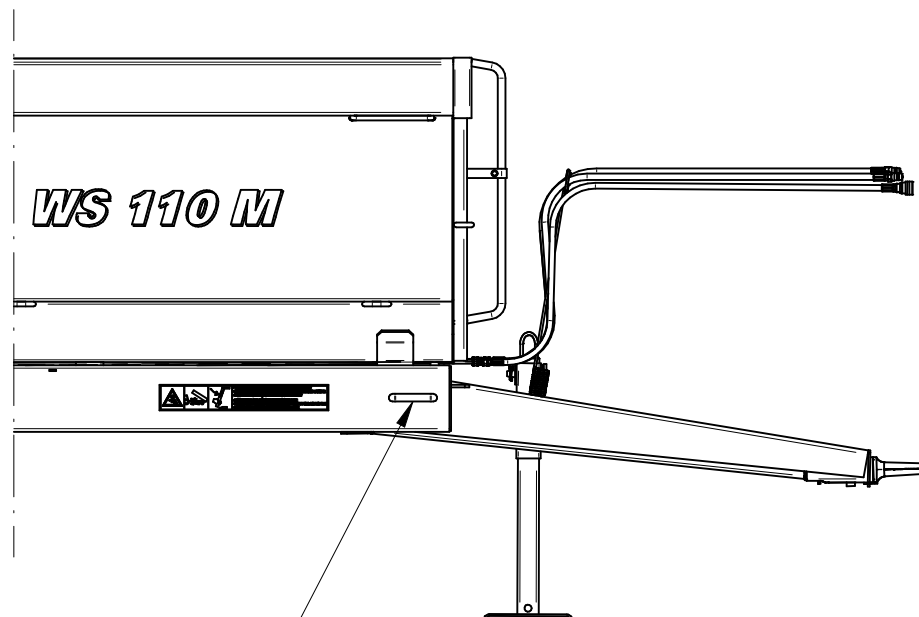
**Sisällysluettelo**

	Sivu nro.
Sisällysluettelo	2
Mittakuvat	3 - 4
Runko	5 - 6
Lava kamilaidalla	7 - 8
Lava ylösaukeavalla laidalla	9 - 10
Teli	11 - 12
Napa	13 - 14
Hydrauliikka	15 - 16
Takalaidan hydrauliikka	17 - 18
Takalaidan käyttölaite	19 - 20
Valot	21 - 22
Viljalaidat	23 - 24

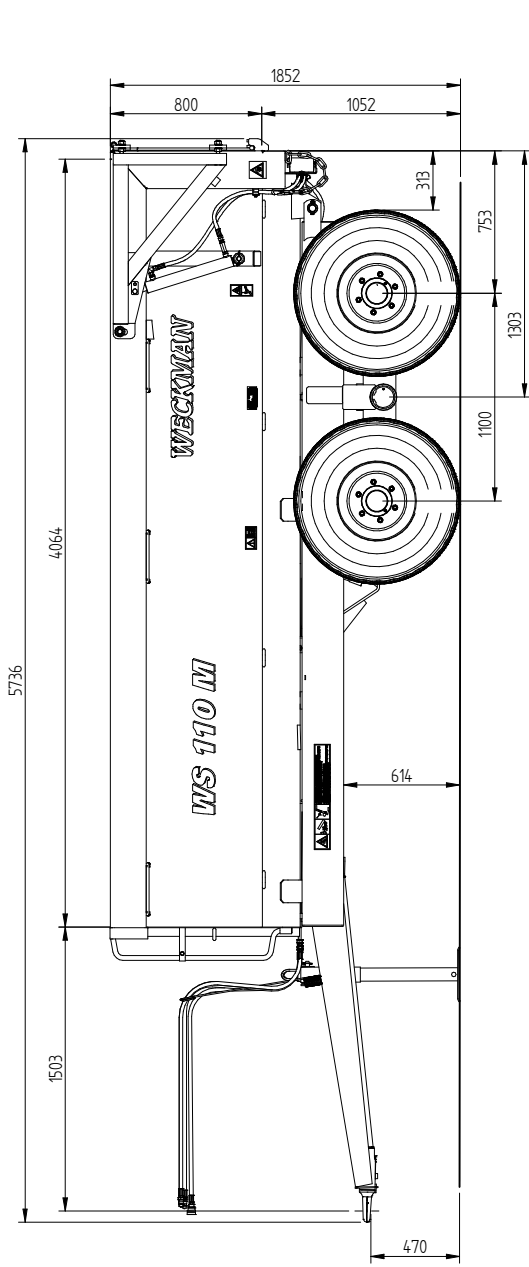
**Innehållsförteckning**

	Sidan nro.
Innehållsförteckning	2
Dimensioner	3- 4
Ram	5 - 6
Flak (bakläm öppnas ner)	7 - 8
Flak (bakläm öppnas upp)	9 - 10
Boggie	11 - 12
Nav	13 - 14
Hydraulik	15 - 16
Bakläms hydraulik	17 - 18
Bakläms drivanordning	19 - 20
Belysning	21 - 22
Spannmålskasset	23 - 24

Kirjoita vaunun valmistusnumero alla olevaan laatikkoon.  
Fyll i tillverkningsnummer i rutan nedat.



Valmistusnumero  
Tillverkningsnummer



Tilavuus vakolaidoin  
Volym med std.karmen

7,4 m<sup>3</sup>

Oma paino jarruton  
Egenvikt utan broms  
2-pyörä jarru  
2-hjul broms  
4-pyörä jarru  
4-hjul broms

2200 kg

2250 kg

2300 kg

Kantavuus  
Lastförmåga

11000 kg

Aisapaino  
Kopplingsbelastning

2250 kg

Telipaino  
Boggelastning

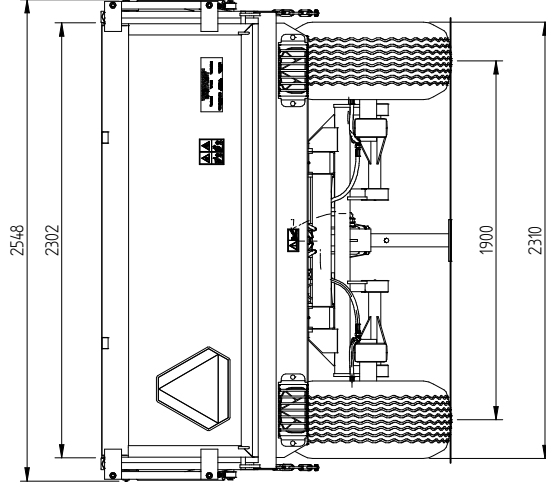
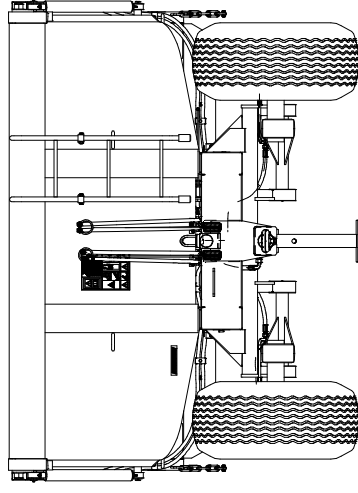
10950 kg

Pohjalevy  
Fläckjocklek

4 mm

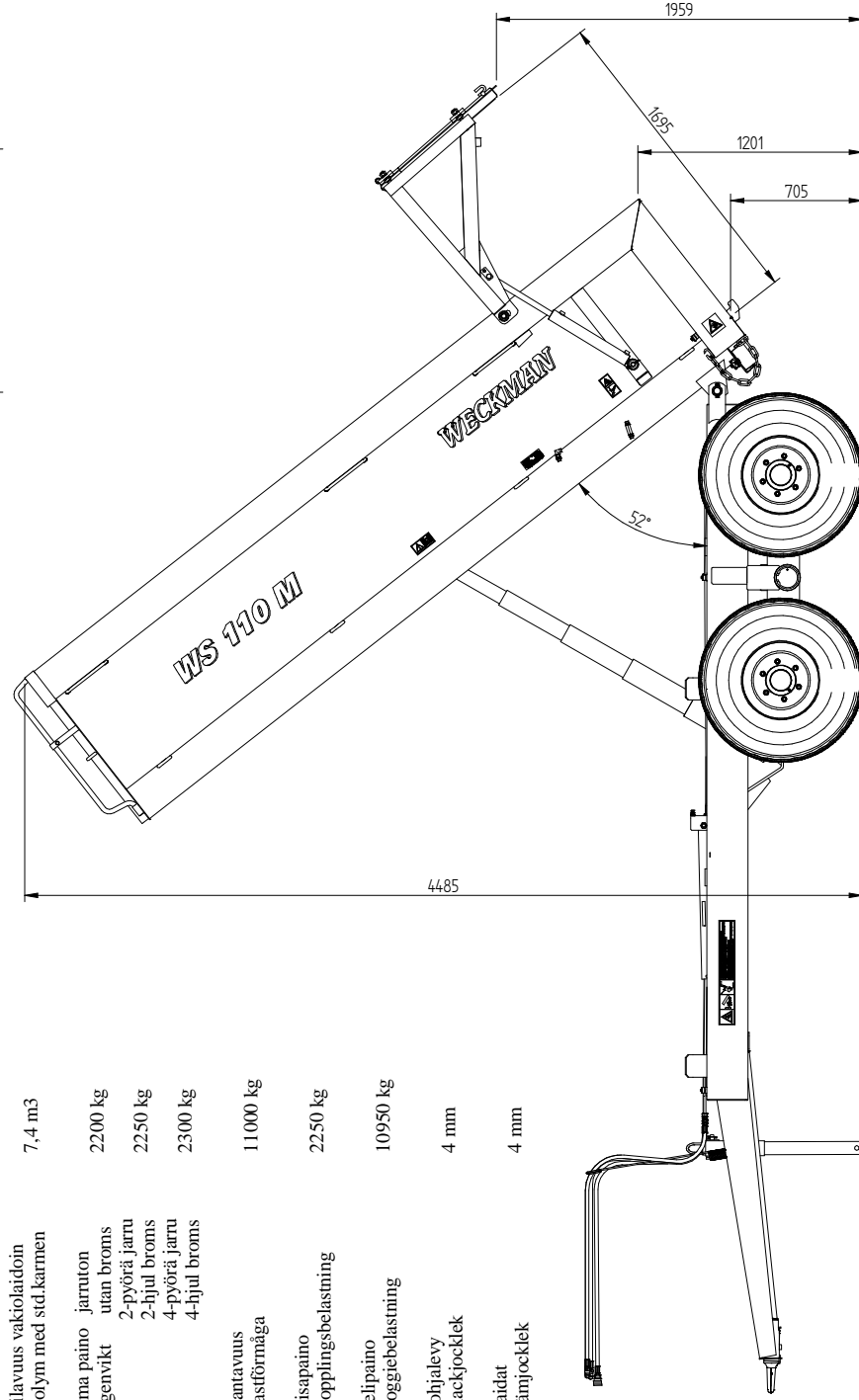
Laidat  
Länkjocklek

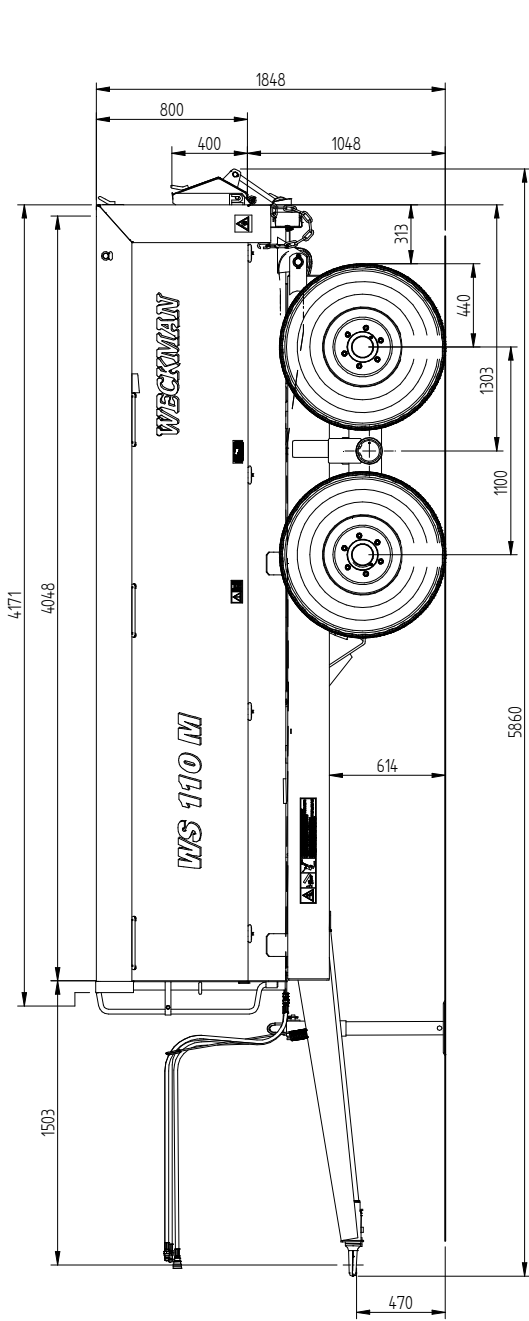
4 mm



**WS110M**

**Starco 400/60-15.5/14 renkaalla  
Vagnen avbildad med  
Starco 400/60-15.5/14**





Tilavuus vakolaidoin  
Volym med std.karmen

Oma paino jarruton  
Egenvikt utan broms

2-pyörä jarru  
2-hjul broms

4-pyörä jarru  
4-hjul broms

Kantavuus  
Lastförmåga

Aisapaino  
Kopplingsbelastning

Telipaino  
Boggebelastning

Pohjalevy  
Fläckjocklek

Laidat  
Lämjocklek

7,4 m<sup>3</sup>

2200 kg

2250 kg

2300 kg

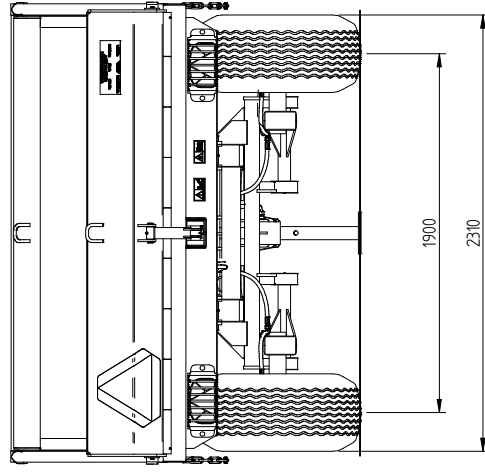
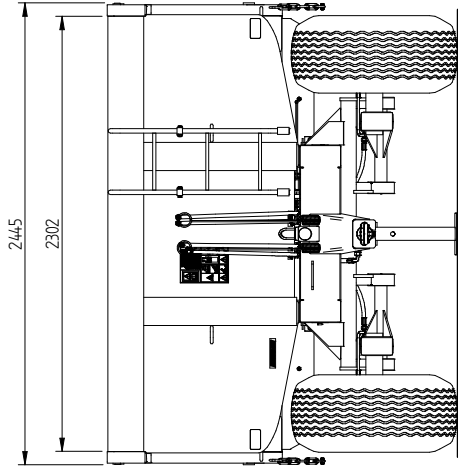
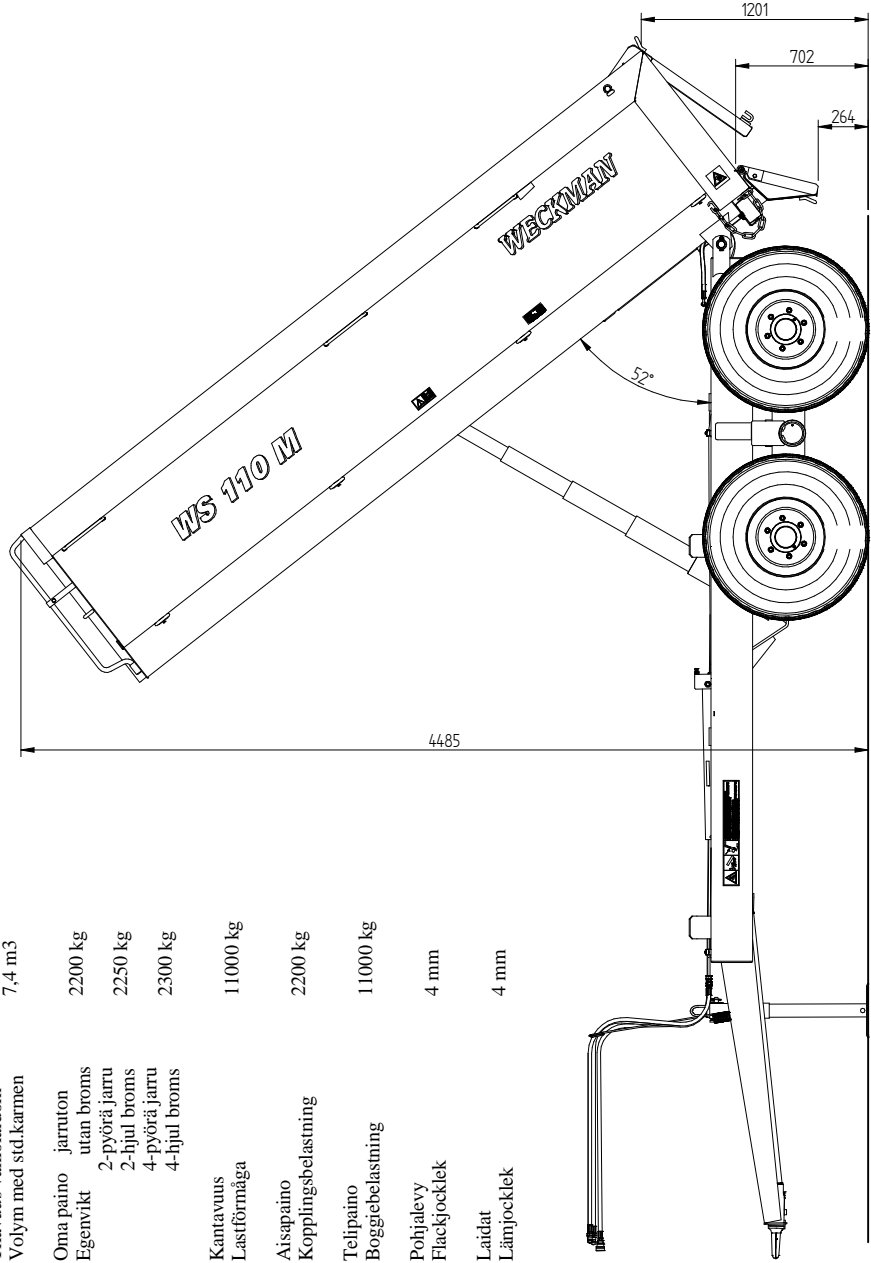
11000 kg

2200 kg

11000 kg

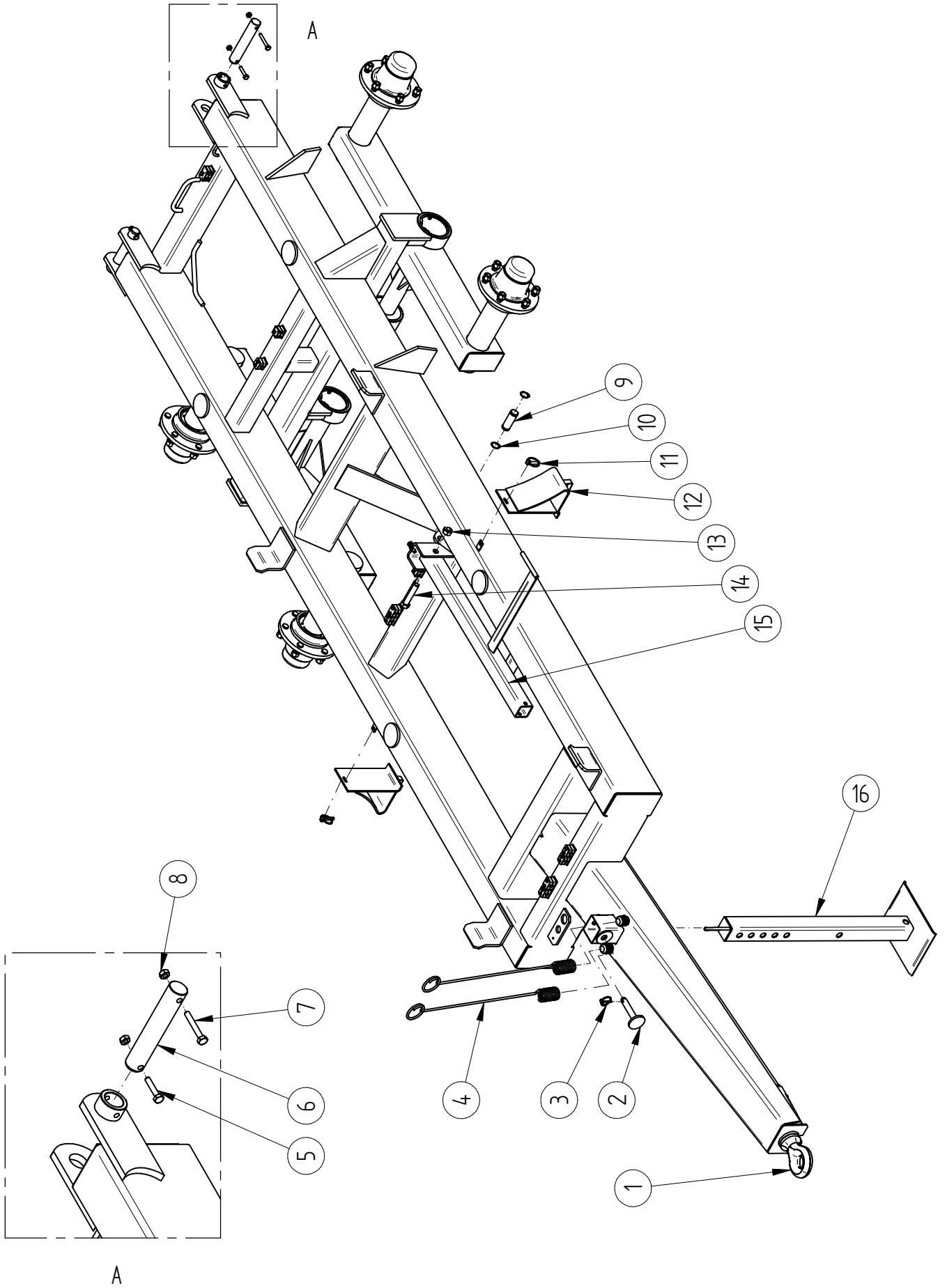
4 mm

4 mm

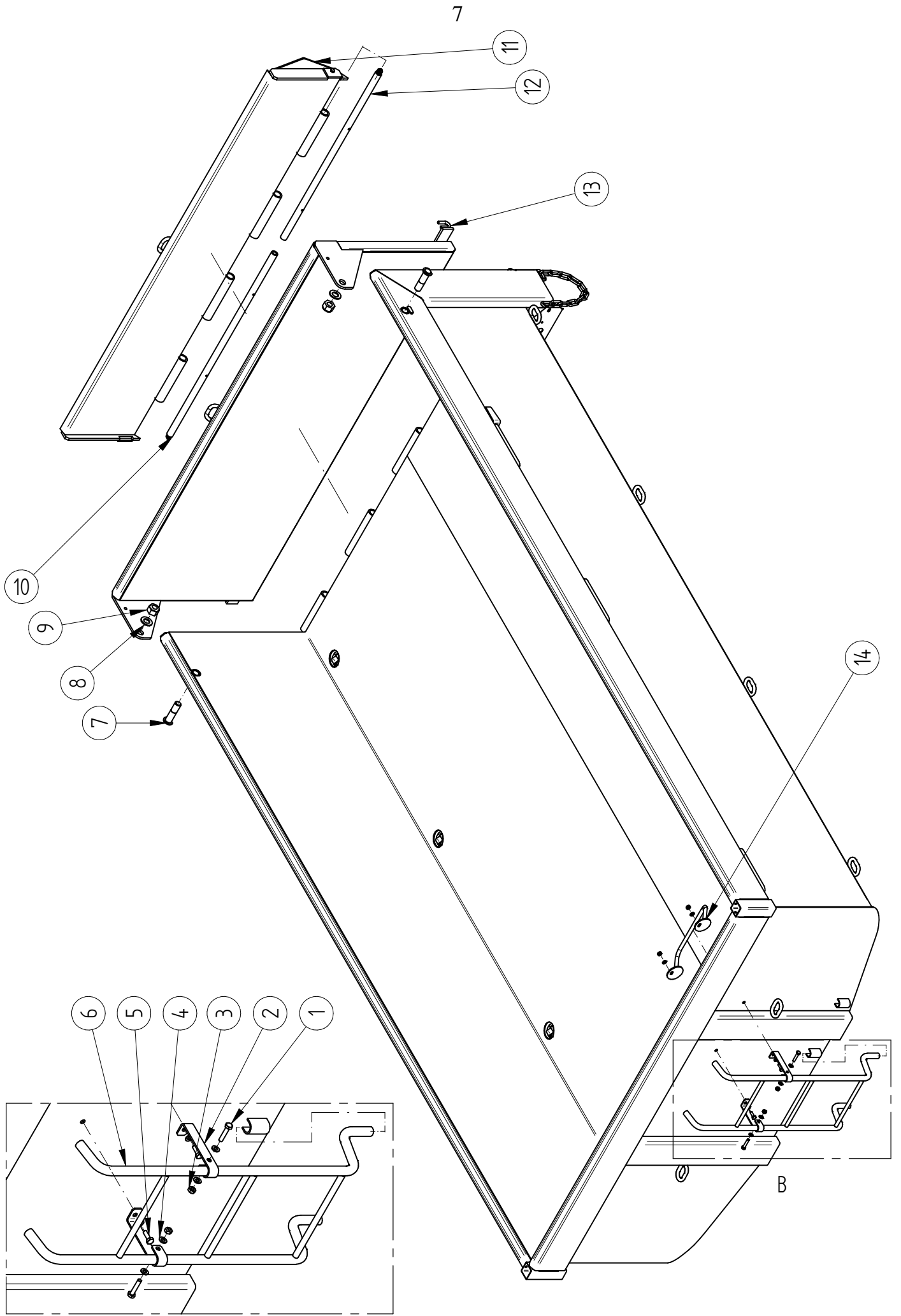


**WS110M**

**Starco 400/60-15.5/14 renkaalla**  
**Vagnen avbildad med**  
**Starco 400/60-15.5/14**



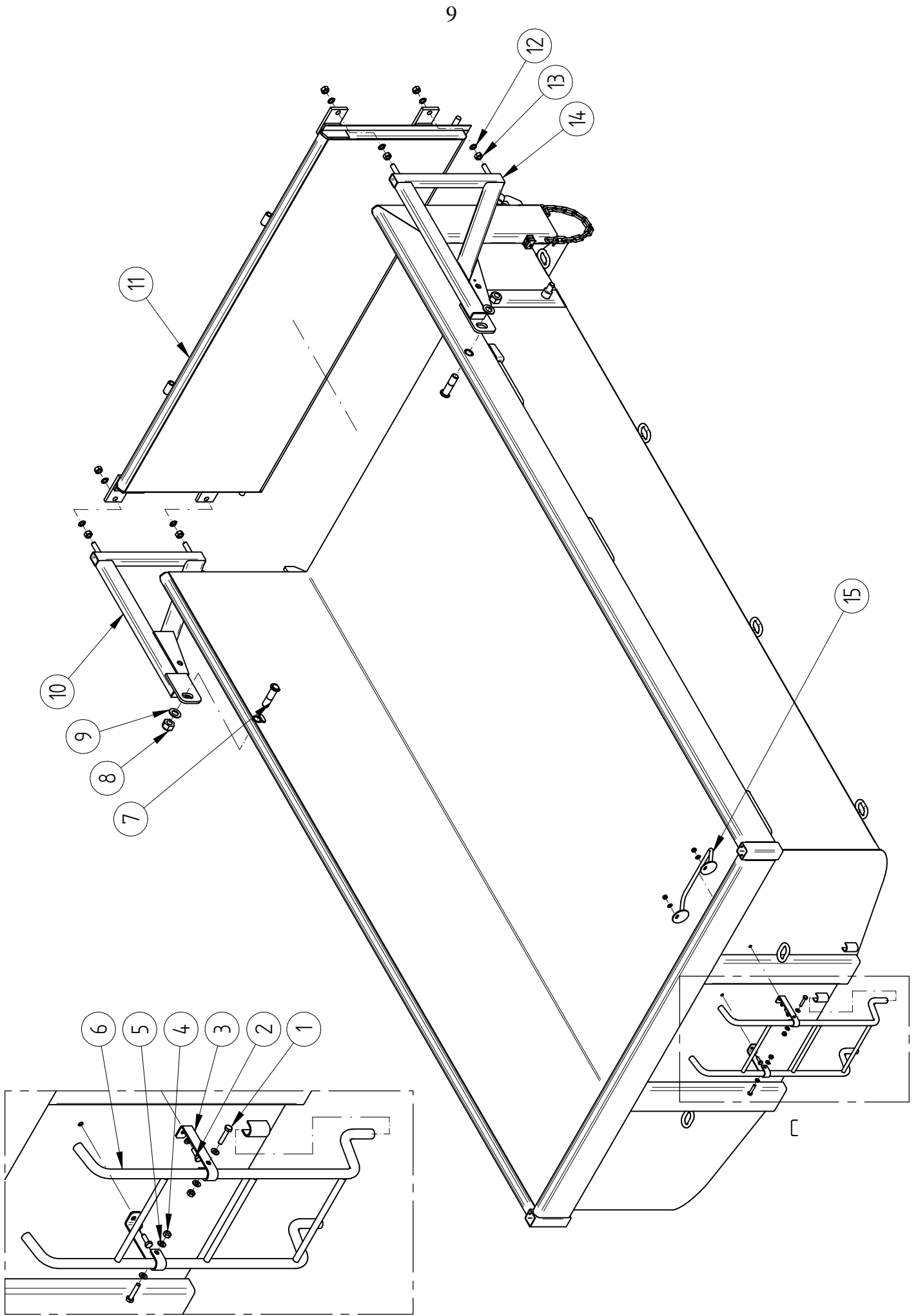
<b>RUNKO</b>			<b>RAM</b>	
Osa Del	Varaosan Nro. Best. Nr.	Osan nimi	Benämning	Kpl St
	KA121229	Runko (ilman teliä)	Ram (utan boggie)	
1	OERIPORMR18	Vetolenkki	Dragögla	1
2	KA147943	Lukitustappi	Låstapp	1
3	OPSB045	Rengassokka	Ringpinne	1
4	OJOG47488	Hydrauliletkujen kannatinjousi	Slanghållare	2
5	OPRAM10050933	Kuusioruuvi	Sexkantskruv	2
6	VP06420040	Lavan laakeritappi	Fästapp för flak	2
7	OPRAM1007093110	Kuusioruuvi	Sexkantskruv	2
8	OPMBM10	Kuusiomutteri	Sexkantmutter	4
9	VP0647377	Kipin kiinnitystappi	Tipptapp	1
10	OPLAA30	Lukkorengas	Låsring	2
11	OPSB10	Rengassokka	Ringpinne	2
12	KA1420055	Mäkikiila	Hjulkloss	2
13	OPMBM20	Kuusiomutteri	Sexkantmutter	1
14	OPRAM20100933	Kuusioruuvi	Sexkantskruv	1
15	KA1420041	Lavatuki	Flakstötta	1
16	KA147960	Seisontajalka	Stödfot	1



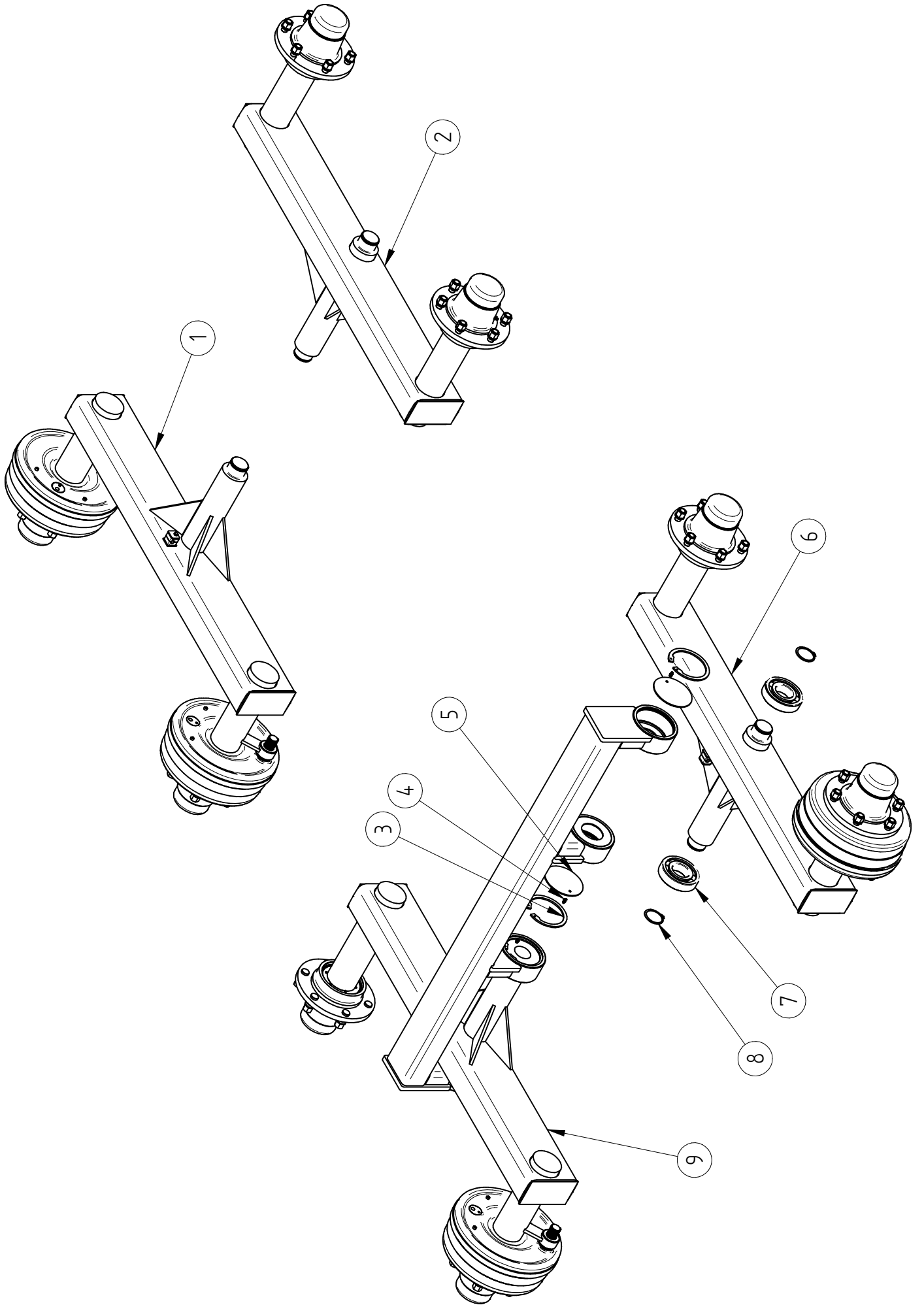
B



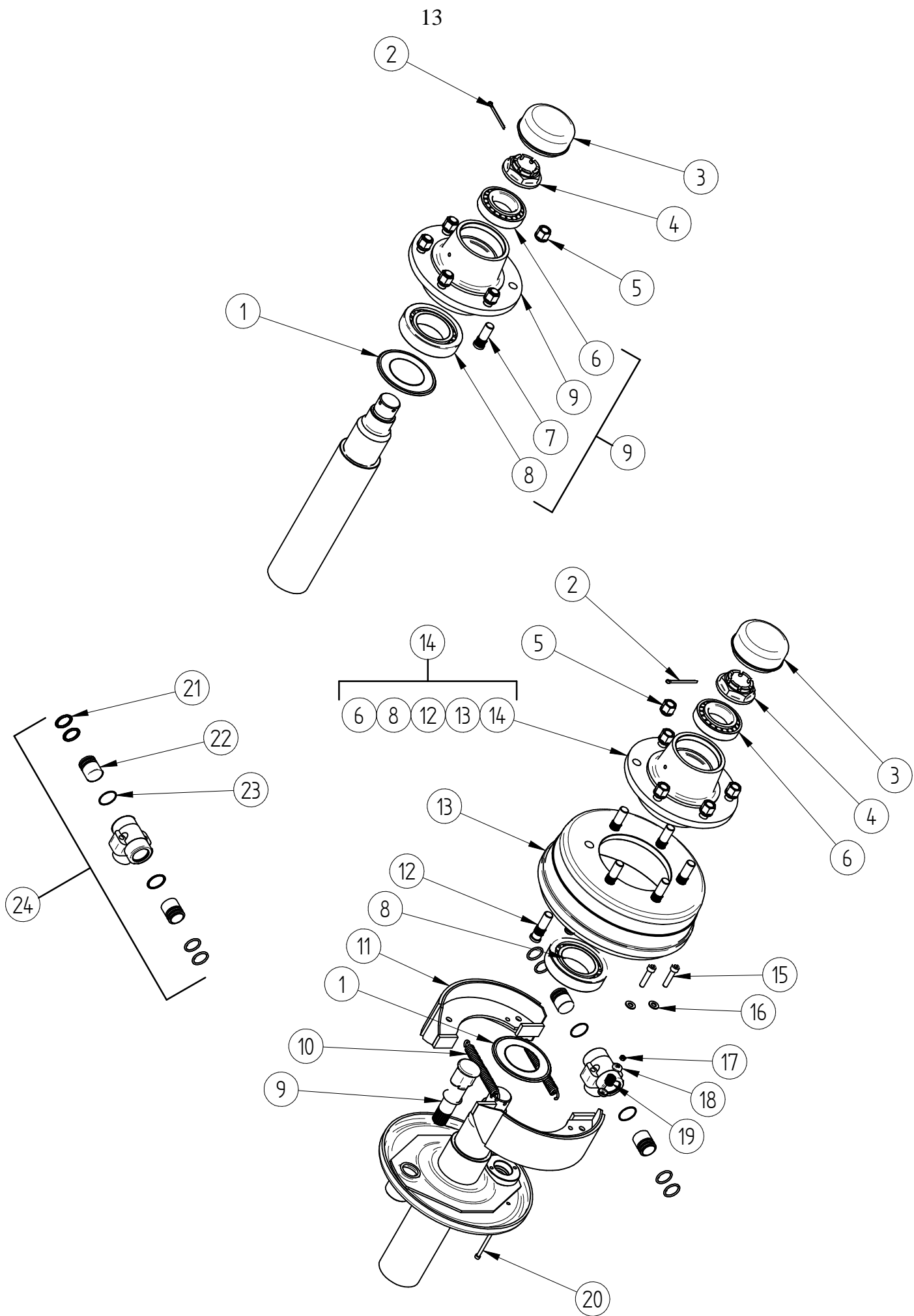
LAVA			FLAK	
Osa Del	Varaosan Nro. Best. Nr.	Osan nimi	Benämning	Kpl St
	KA210257	Lava täydellinen	Flak kompl.	
1	OPRAM10050933	Kuusioruuvi	Sexkantskruv	2
2	VP7248135	Tikkaan kiinnitysalka	Stegens fastningsfot	2
3	OPMBM10	Kuusiomutteri	Sexkantmutter	4
4	OPAAM10	Aluslevy	Bricka	8
5	OPRAM10030933	Kuusioruuvi	Sexkantskruv	2
6	KA248210	Tikkaat	Stege	1
7	KA247693	Takalaidan kiinnitystappi	Bakläms fästtapp	2
8	OPAAM30	Aluslevy	Bricka	2
9	OPMBM30	Mutteri	Sexkantmutter	2
10	VP5420596	Sarana-akseli, L=1185	Led aksel, L=1185	1
11	KA531846	Kamitakalaita	Hydraulik bakläm	1
12	KA5420598	Sarana-akseli, L=1075	Led aksel, L=1075	1
13	KA531880	Soratakalaita	Grussprederläm	1
14	KA548136	Sisä askelma	Inre Steg	1



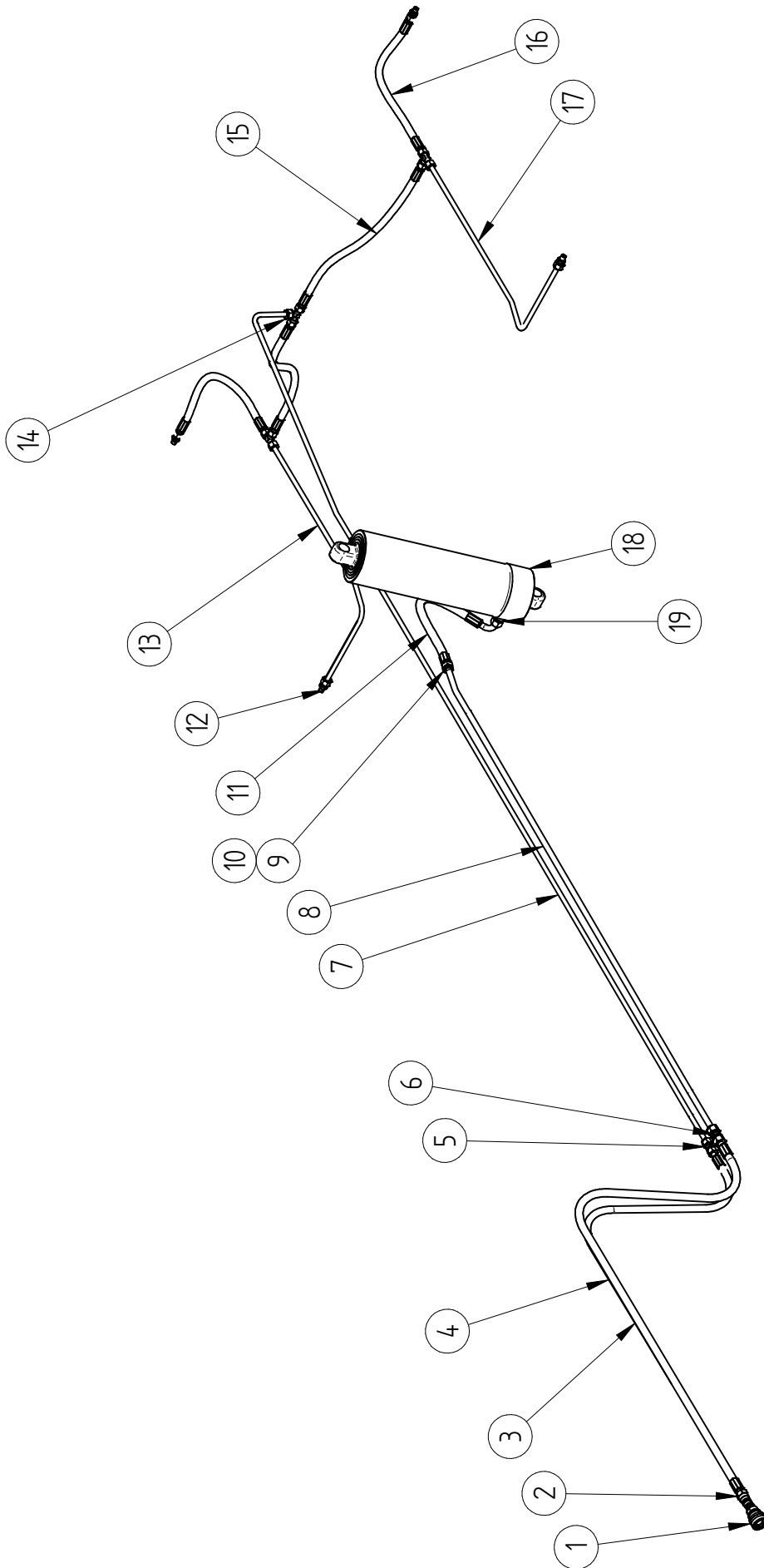
LAVA			FLAK	
Osa Del	Varaosan Nro. Best. Nr.	Osan nimi	Benämning	Kpl St
	KA210258	Lava täydellinen	Flak kompl.	
1	OPRAM10050933	Kuusioruuvi	Sexkantskruv	2
2	OPRAM10030933	Kuusioruuvi	Sexkantskruv	2
3	VP7248135	Tikkaan kiinnitysalka	Stegens fastningsfot	2
4	OPMBM10	Kuusiomutteri	Sexkantmutter	4
5	OPAAM10	Aluslevy	Bricka	8
6	KA248210	Tikkaat	Stege	1
7	KA247693	Takalaidan kiinnitystappi	Bakläms fästtapp	2
8	OPMBM30	Mutteri	Sexkantmutter	2
9	OPAAM30	Aluslevy	Bricka	2
10	KA5317720	Takalaidan sivukolmio oikea	Baklämmens sidodel höger	1
11	KA531882	Takalaita	Bakläm	1
12	OPANL20	Aluslevy NordLock	Bricka NordLock	8
13	OPMAM20	Mutteri	Sexkantmutter	8
14	KA531772V	Takalaidan sivukolmio vasen	Baklämmens sidodel vänster	1
15	KA548136	Sisäaskelma	Inre Steg	1



<b>TELI</b>		<b>BOGGIE</b>		
Teli jarruton		Boggie utan broms	KA321226	
Teli 2-pyörä jarrullinen		Boggie 2-hjul bromsad	KA321227	
Teli 4-pyörä jarrullinen		Boggie 4-hjul bromsad	KA321228	
Osa Del	Varaosan Nro. Best. Nr.	Osan nimi	Benämning	Kpl St
1	KA348040	Keinu 4-pyörä jarrullinen	Boggielåda 4-hjul bromsad	1
2	KA348042	Keinu jarruton	Boggielåda utan broms	1
3	OPLAB122	Lukkorengas	Låsring	4
4	OPVCL4006	Rasvanippa	Smörnippel	4
5	VP6343268	Suojalevy	Skyddsplatta	4
6	KA348041V	Keinu 2-pyörä jarrullinen vasen	Boggielåda 2-hjul bromsad vänster	1
7	OLAA6311	Urakuulalaakeri	Lager	4
8	OPLAA55	Lukkorengas	Låsring	4
9	KA3480410	Keinu 2-pyörä jarrullinen oikea	Boggielåda 2-hjul bromsad höger	1



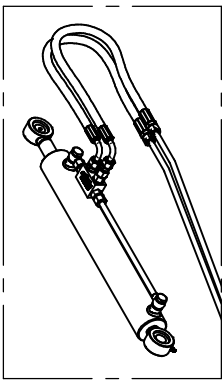
<b>NAPA JARRUTON</b>			<b>NAV UTAN BROMS</b>	
Osa Del	Varaosaa Nro. Best. Nr.	Osan nimi	Benämning	Kpl St
	OERIFAA906015	Napa jarruton	Nav utan broms	
1	OFA324F005	Akselitiiviste	Tätning	1
2	OPSA05060	Saksisokka	Saxpinne	1
3	OFA307F053	Pölysuoja	Dammskydd	1
4	OFA328F014	Kruunumutteri	Kronmutter	1
5	FA312F010	Mutteri	Mutter	6
6	OLAB32211	Kartiorullalaakeri	Lager	1
7	FA309F024	Pyöränpultti	Bult	6
8	OLAB32215	Kartiorullalaakeri	Lager	1
9	OFA323096FXXI	Napa täydellinen	Nav kompl.	1
<b>NAPA JARRULLINEN</b>			<b>NAV MED BROMS</b>	
Osa Del	Varaosaa Nro. Best. Nr.	Osan nimi	Benämning	Kpl St
	OERIFAB90T007	Jarrunapa	Nav med broms	
1	OFA324F005	Akselitiiviste	Tätning	1
2	OPSA05060	Saksisokka	Saxpinne	1
3	OFA307F053	Pölysuoja	Dammskydd	1
4	OFA328F014	Kruunumutteri	Kronmutter	1
5	FA312F010	Mutteri	Mutter	6
6	OLAB32211	Kartiorullalaakeri	Lager	1
8	OLAB32215	Kartiorullalaakeri	Lager	1
9	OFA301F502	Nokka-akseli	Nock axel	1
10	OFA322F006	Jarrujousi	Fjäder	2
11	OFA316A052	Jarrukenkä	Bromsback	2
12	FA309F024	Pyöränpultti	Bult	6
13	OFA331F043	Jarrurumpu	Bromstrumma	1
14	OFA323096FXXI	Napa täydellinen	Nav kompl.	1
15	OPRBM10045	Kuusiokoloruuvi	Insexskruv	2
16	OPAAM10	Aluslevy	Bricka	2
17	OPMBM06	Kuusiomutteri	Sexkantmutter	2
18	OFA315F005	Jousen pidin	Fjäder hållare	4
19	OFA322F028	Jousi	Fjäder	2
20	OPRBM06080	Kuusiokoloruuvi	Insexskruv	2
21	OTIA35280350	O-rengas	O-ring	4
22		Jarrumäntä	Kolv	2
23	OTIA18350386	O-rengas	O-ring	2
24	OFA356A0341	Jarrusylinteri täyd.	Bromscylinder kompl.	1



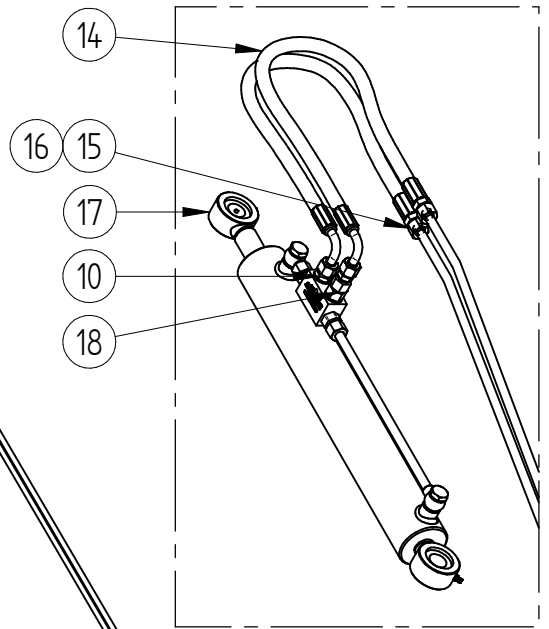


<b>HYDRAULIIKKA</b>			<b>HYDRAULIK</b>	
Osa Del	Varaosan Nro. Best. Nr.	Osan nimi	Benämning	Kpl St
1	OHYBVF038F	Jarrupikaliitin	Bremssnabbkoppling	1
2	OHYBC230728	Pikaliitin	Snabbkoppling	1
3	OHYAD15R122400	Kipinletku	Slang	1
4	OHYAD12R382400	Jarruletku	Bromsslang	1
5	OHYBJL12	Suora jatkoliitin	Rak skarvkoppling	1
6	OHYBJL15	Suora jatkoliitin	Rak skarvkoppling	1
7	VP90420058	Jarruputki	Bromsrör	1
8	VP9015121800	Kipinputki	Tipprör	1
9	OHYBML15	Vaippamutteri	Mutter	1
10	OHYBS15	Leikkuurengas	Skärning	1
11	OHYAM90R12450	Kipinletku	Tippslang	1
12	OHYBBL12R14	Suora perusliitin	Rak koppling	4
13	VP904200590	Jarruputki oikea (keinu)	Bromsrör höger	1
14	OHYBTL12	T-liitin	T-Koppling	3
15	OHYAD12D120550	Jarruletku	Bromsslang	2
16	OHYAD12D120400	Jarruletku	Bromsslang bak	2
17	VP90420059V	Jarruputki vasen (keinu)	Bromsrör vänster	1
18	OKINAS5	Kippisylinteri	Tippcylinder	1
19	OHYBAL15R12	Suora perusliitin	Rak koppling	1

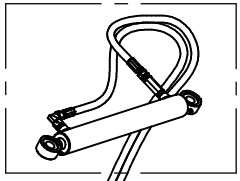
17



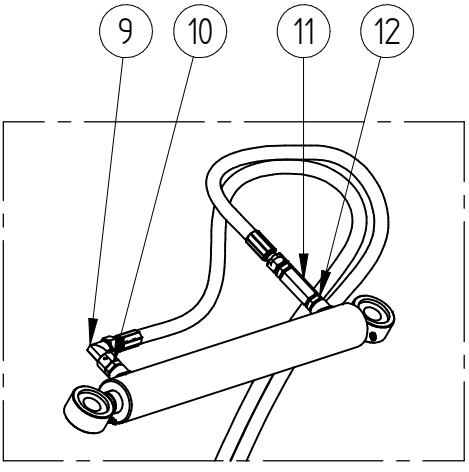
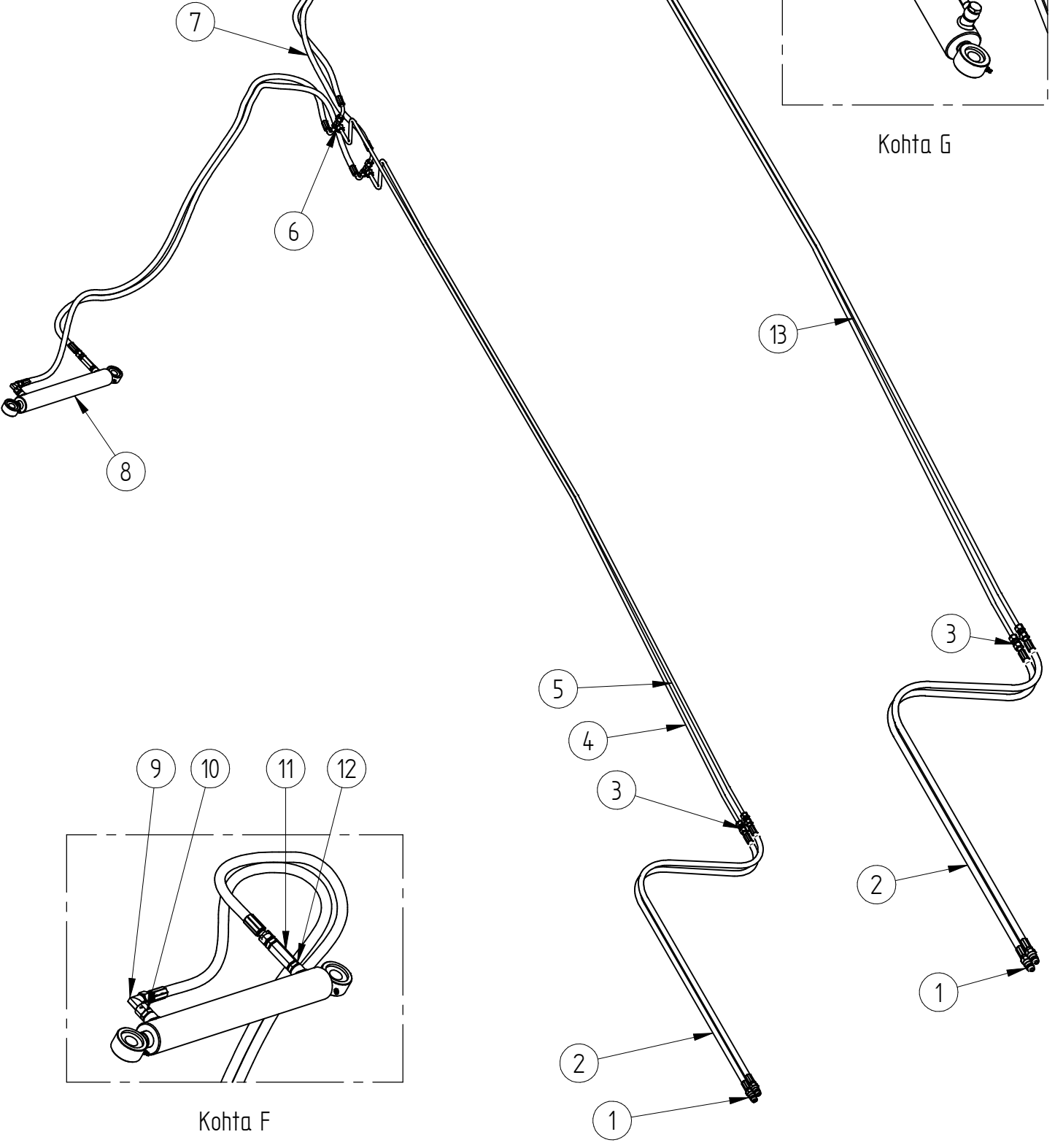
G



Kohta G



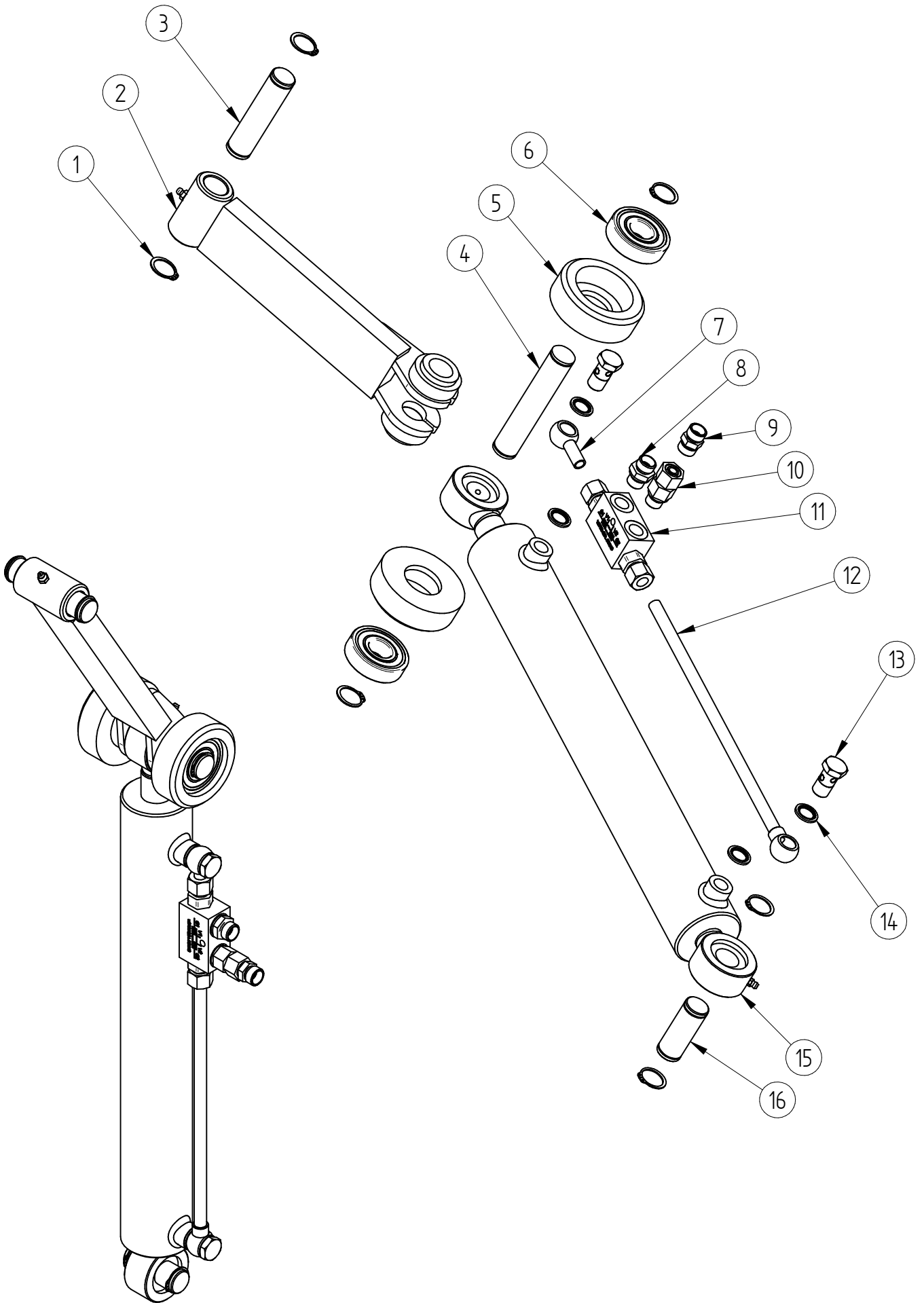
F



Kohta F

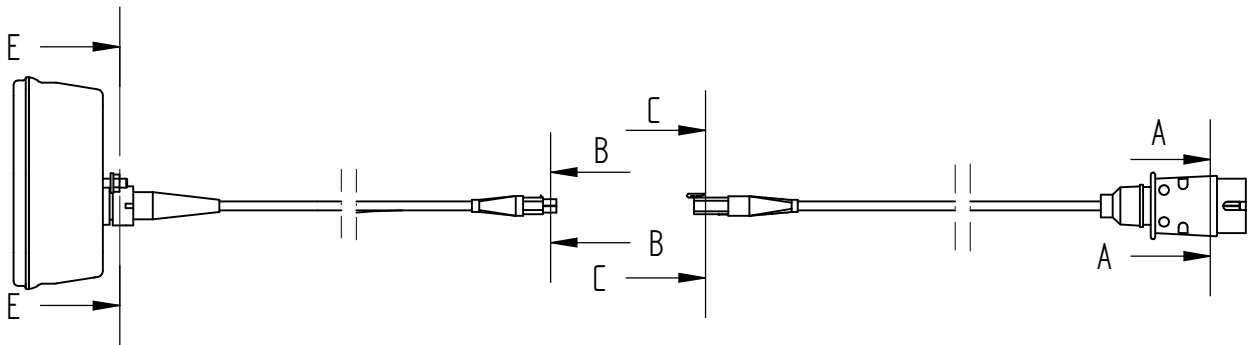
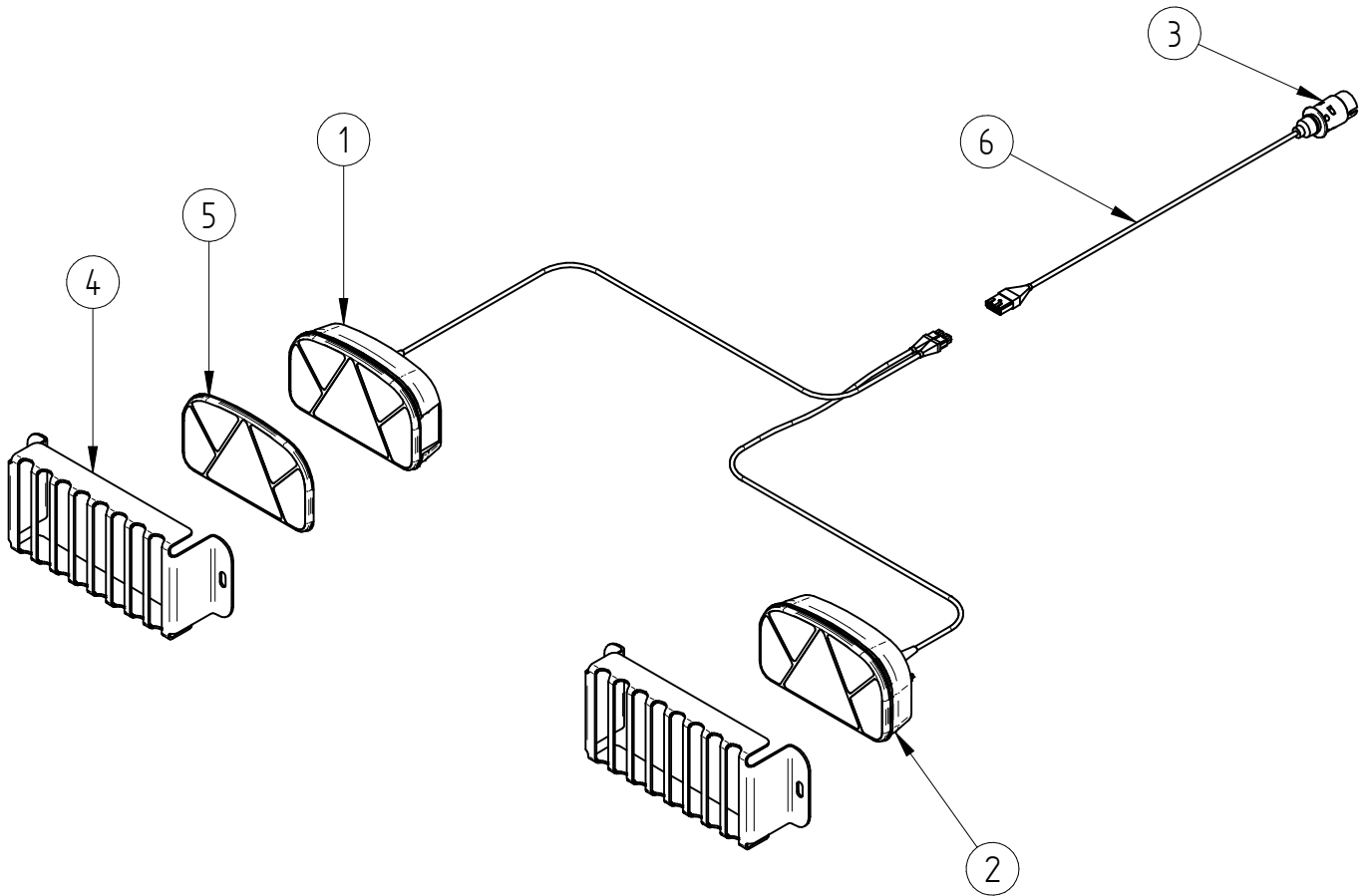
<b>HYDRAULIIKKA</b>			<b>HYDRAULIK</b>	
Osa Del	Varaosan Nro. Best. Nr.	Osan nimi	Benämning	Kpl ST
	KA6212333	Hydrauliikka (Ylösaukeava takalaita)	Hydraulik (Bakläm öppnas upp)	
1	OHYBC230728	Pikaliitin	Snabbkoppling	2
2	OHYAD12R122400	Hydrauliletku	Slang	2
3	OHYBJL12	Suora jatkoliitin	Rak skarvkoppling	2
4	VP90420473	Hydrauliputki	Hydraulikrör	1
5	VP90420474	Hydrauliputki	Hydraulikrör	1
6	OHYBTL12	T-liitin	T-Koppling	2
7	OHYAD12D1292300	Hydrauliletku	Slang	4
8	OKINATS450	Sylinteri	Cylinder	2
9	OHYBDDL12	Aseteltava kulmaliitin	Vinkelkoppling	2
10	OHYBAL12R38S	Suora perusliitin	Rak skarvkoppling	4
11	OHYDFFP06	Letkurikkoventtiili	Säkerhetsventil	2
12	OHYBR38R38	Kaksoisnipa	Koppling	2

<b>HYDRAULIIKKA</b>			<b>HYDRAULIK</b>	
Osa Del	Varaosan Nro. Best. Nr.	Osan nimi	Benämning	Kpl ST
	KA6212332	Hydrauliikka (Kamilaita)	Hydraulik (Bakläm öppnas ner)	
1	OHYBC230728	Pikaliitin	Snabbkoppling	2
2	OHYAD12R122400	Hydrauliletku	Slang	2
3	OHYBJL12	Suora jatkoliitin	Rak skarvkoppling	3
10	OHYBAL12R38S	Suora perusliitin	Rak skarvkoppling	1
13	OHYAD12093620	Hydrauliputki	Hydraulikrör	2
14	OHYAD12D1290800	Hydrauliletku	Slang	2
15	OHYBML12	Vaippamutteri	Mutter	2
16	OHYBS12	Leikkuurengas	Skärring	2
17	OKINATS4KOK	Kamitakalaidan sylinteri täyd.	Cylinder upplägnig	1
18	OHYB12LR38	Suora putkipääte	Koppling	1

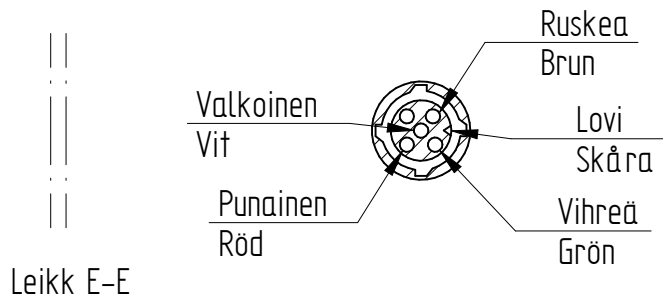
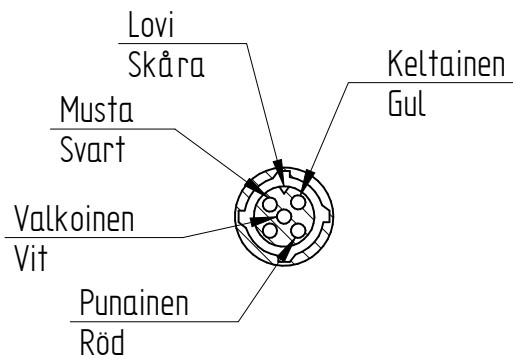
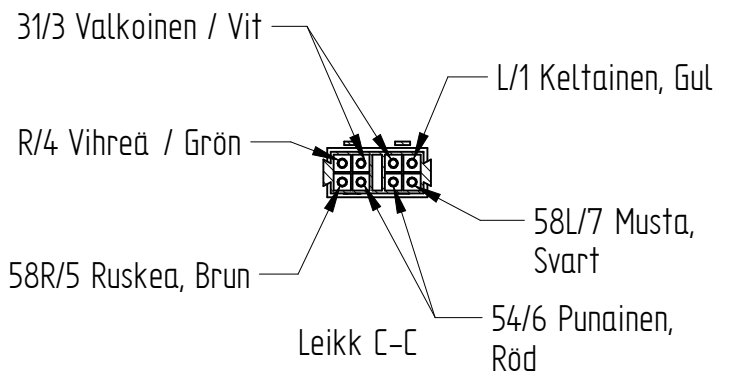
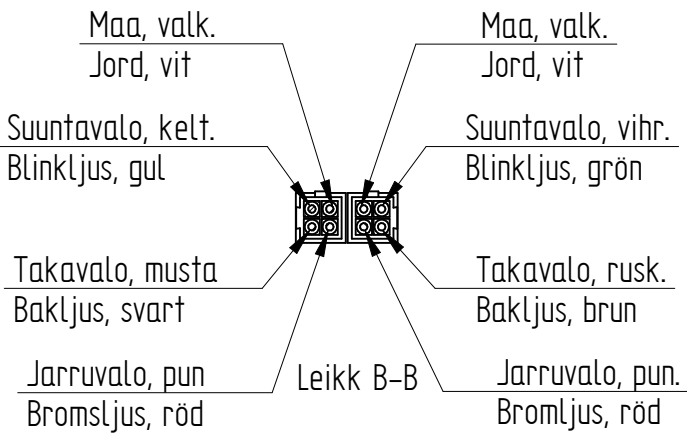
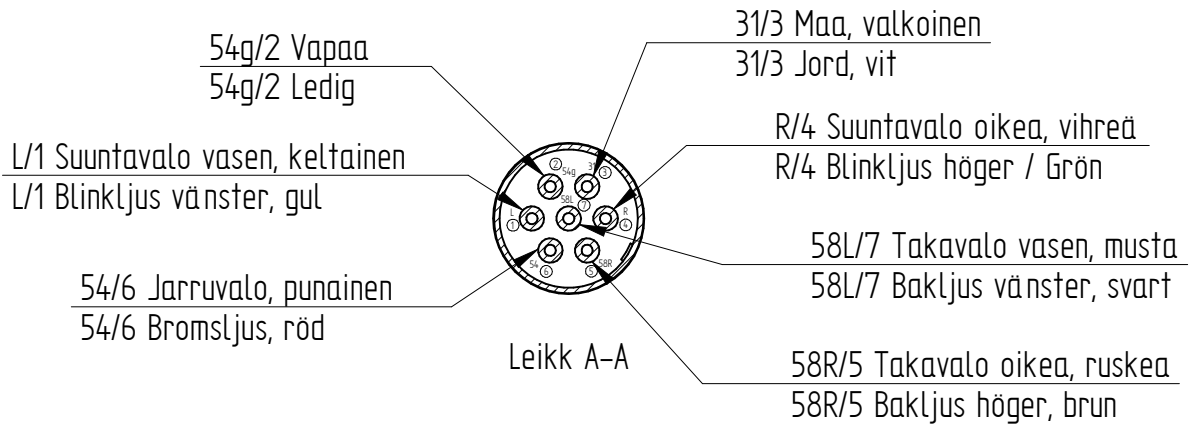


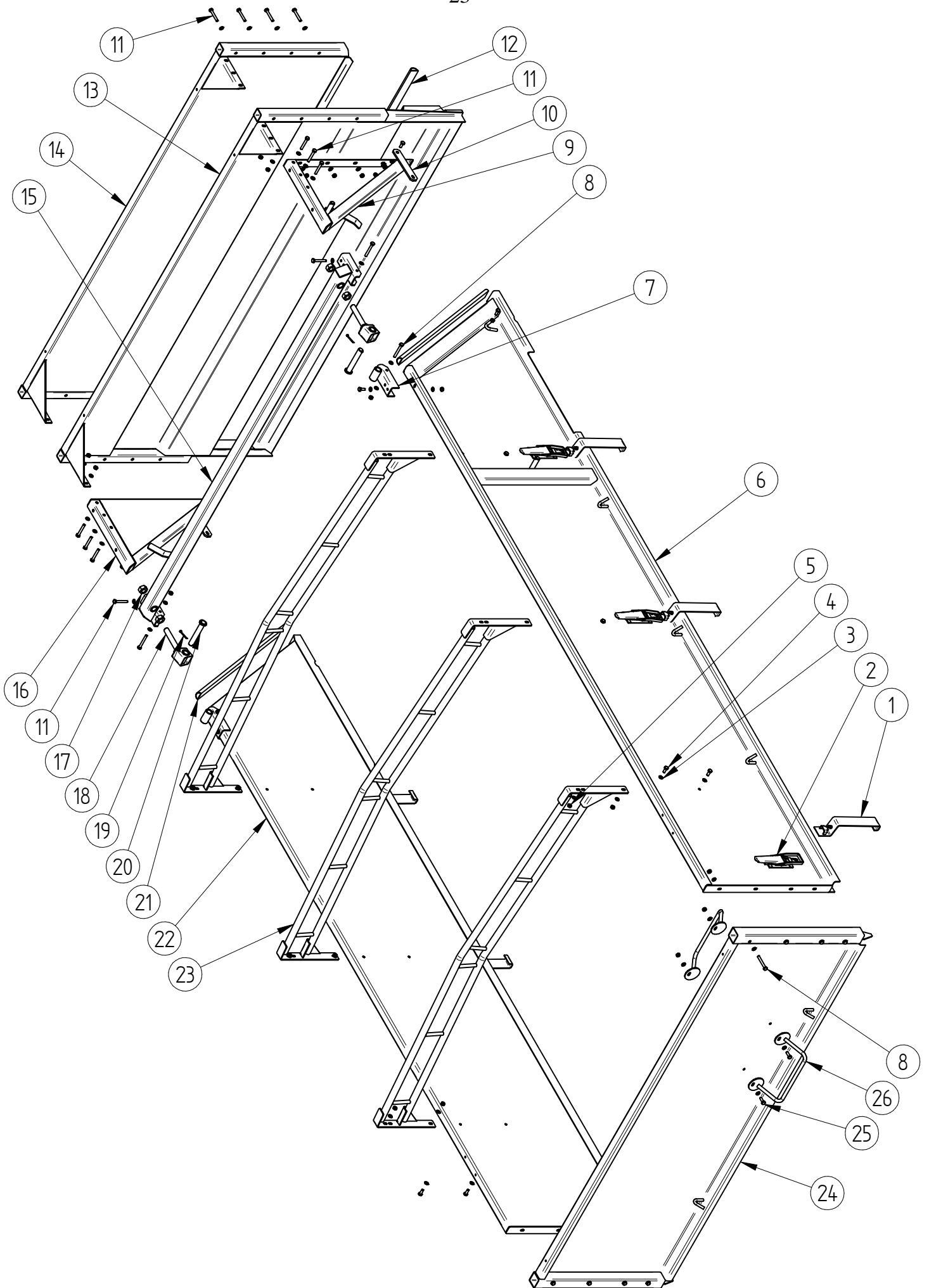
## SYLINTERIN KÄYTTÖLAITE CYLINDERS DRIVANORDNING

Osa Del	Varaosaa Nro. Best. Nr.	Osan nimi	Benämning	Kpl ST
1	OPLAA25	Lukkorengas	Låsring	6
2	KA548299	Käyttölaite	Drivanordning	1
3	VP06468282	Kiinnitystappi	Fästtapp	1
4	VP06420531	Kiinnitystappi	Fästtapp	1
5	VP27420530	Ohjainrulla	Styrrulle	2
6	OLAA63052RS	Laakeri	Lager	2
7	OHYBOC38	Banjoputki	BanJORör	1
8	OHYBAL12R38S	Suora perusliitin	Rak skarvkoppling	1
9	OHYBJL12	Suora jatkoliitin	Rak skarvkoppling	1
10	OHYB12LR38	Suora putkipäätte	Koppling	1
11	OHYDVBPDE38L2	Kaksoislukkoventtiili	Dubbellåsventil	1
12	OHYBOL38330	Banjoputki	BanJORör	1
13	OHYBM8021006	Banjouruvi	Banjoskruv	2
14	OHYGUSIT38	Tiiviste	Tätning	4
15	OKINATS4	Sylinteri	Cylinder	1
16	VP06468281	Kiinnitystappi	Fästtapp	1



VALOT			BELYSNING	
Osa Del	Varaosä Nro. Best. Nr.	Osan nimi	Benämning	Kpl St
1	OSHA247000507V	Takavallo vasen	Baklykta vänster kompl.	1
2	OSHC2470000070	Takavallo oikea	Baklykta vänster kompl.	1
3	OSHF1760	Valopistoke	Kontakt	1
4	VP81316853	Lampun suoju	Ljusskydd	2
5	OSHD188470007C	Lyhdyn lasi	Glas	2
6	OSHA581215017	Valojohtosarja täydellinen	Elkabel kompl.	1







**VILJAKASSETTI****SPANNMÅLSKASSETT**

Viljakasetti (kamilaidallinen)

Spannmålskasset (bakläm öppnas nedåt)

KA531894

Viljakasetti (ylösaukeava takalaita)

Spannmålskasset (bakläm öppnas uupifrån)

KA531902

Osa Del	Varaosä Nro. Best. Nr.	Osan nimi	Benämning	Kpl ST
1	KA5420524	Sivulaidan lukitsin	Sidoläms låsning	6
2	OLUA14W	Laitalukko	Flaklås	6
3	OPAAM10	Aluslevy	Bricka	88
4	OPRAM10025933	Kuusioruuvi	Sexkantskruv	18
5	OPMAM10	Kuusiomutteri	Sexkantmutter	44
6	KA531895V	Sivulisälaita vasen	Sidoläm vänster	1
7	KA548173	Takalaidan kiinnike	Bakläms fästning	2
8	OPRAM10080931	Kuusioruuvi	Sexkantskruv	12
9	KA531641V	Viljatalaidan sivukolmio vasen	Baklämmens sidodel vänster	1
10	VP5447695	Lukituslatta	Låsplatta	2
11	OPRAM10070931	Kuusioruuvi	Sexkantskruv	16
12	OTIK35241362295	Takalaidan tiiviste	Bakläms tätning	1
13	KA531897	Takalaita (kamilaita)	Bakläm (öppnas ned)	1
14	KA531903	Takalaita (ylösaukeava)	Bakläm (öppnas upp)	1
15	KA5420522	Takalaidan kiinnitystanko	Baklämmens mellanstång	1
16	KA5316410	Viljatalaidan sivukolmio oikea	Baklämmens sidodel höger	1
17	OPMAM24	Mutteri	Sexkantmutter	4
18	KA548217	Takalaidan kiinnityskappale	Baklämmens fästningsstycke	2
19	OPSA05040	Saksisokka	Saxpinne	2
20	KA548149	Kiinnitystappi	Fästtapp	2
21	OTIK47623	Sivulaidan tiiviste	Sidoläms tätning	2
22	KA5318950	Sivulaita oikea	Sidoläm höger	1
23	KA547633	Väliskaari	Mittstång	3
24	KA5420517	Etulaita	Framläm	1
25	OPRAM10030933	Kuusioruuvi	Sexkantskruv	2
26	KA548136	Sisä askelma	Inre Steg	2

