

**KÄYTTÖOHJE - JA VARAOSAKIRJA**  
**BRUKSANVISNING OCH RESERVDELSKATALOG**

**TRAKTORIPERÄVAUNU**  
**TRAKTORSLÄPVAGN**

**W60 W90 W120**

**WECKMAN STEEL OY**  


Härkäläntie 72  
19110 Vierumäki

Puh. (03) 888 70  
Telefax (03) 718 2170

## SISÄLLYSLUETTELO

2	Sisällysluettelo ja takuuehdot	
3	Varaosaluettelon piirustukset	
4	Käyttö- ja voiteluohjeet	
5 - 6	Varoituksia	
7	Laitojen asennus	
8 - 9	Runko	W60
10 - 11	Runko	W90-W120
12 - 15	Lava ja laidat	
16 - 17	Akselisto ja renkaat	W60
18 - 19	Akselisto jarrullinen ja renkaat	W60
20 - 21	Teli ja renkaat	W90-W120
22 - 23	Teli jarrullinen ja renkaat	W90-W120
24 - 25	Hydrauliikka ja valot	W60
26 - 27	Hydrauliikka ja valot	W90-W120
28 - 29	Lisälisälaidat	W90-W120
30 - 31	Tuorehulaita pressutakalaidalla	

## TAKUUEHDOT

- Valmistaja vastaa raaka-aine- ja valmistusvirheistä 12 kk ostopäivästä lukien

## TAKUU EI KOSKE:

- Normaalia kulumista, kuten renkaita, hydraulisy-lintereitä , laakereita jne.
- Takuu raukeaa aina, jos alkuperäiseen rakenteeseen on tehty muutoksia
- Ylikuormituksesta ja virheellisestä käytöstä johtuvia vaurioita
- Puutteellisesta huollosta johtuva rikkoutumisia
- Takuu ei korvaa oheistuotteita eikä matka- ja siirtokustannuksia eikä muita taloudellisia menetyksiä

Takuuasioissa on aina ennen korjauksen ryhtymistä otettava yhteys kauppiaseen tai tehtaaseen ja sovitettava korjausmenetelystä ja korjaamosta.

Ilmoituksen yhteydessä on annettava seuraavat tiedot:  
VAUNUTYYPPI  
VALMISTUSNUMERO  
OSTOPÄIVÄ  
KAUPPIAS

## INNEHÄLLSFÖRTECKNING

Innehållsförteckning och garantivillkor	
Ritningar i reservkatalog	
Bruks- och smörjanvisningar	
Varningar	
Montering av lämmar	
Ram	W60
Ram	W90-W120
Flak och lämmar	
Axel och hjul	W60
Bromsad axel och hjul	W60
Boggie och hjul	W90-W120
Boggie bromsad och hjul	W90-W120
Hydraulik och belysning	W60
Hydraulik och belysning	W90-W120
Topplämmar	W90-W120
Ensilagelämmar med presenningsbakläm	

## GARANTIVILLKOR

- Tillverkaren ansvarar för material- och tillverkningsfel i 12 månader från och med inköpsdagen.

## GARANTIN GÄLLER INTE:

- Normal slitage , så som däck , hydrauliska cylinder , hjullager mm.
- Skador som uppstår p.g.a. överbelastning eller felaktigt bruk
- Skador som uppstår p.g.a. bristfällig service
- Garantin återgår alltid när den originella konstruktionen har blivit ändrat
- Garantin ersätter inte vidprodukter eller rese- och förflyttningskonstruktörer eller andra ekonomiska förluster

Angående garantiärenden måste återförsäljaren eller fabriken förtredare alltid kontaktas och reparations sätt och verkstad avtalas om innan reparationen börjar.

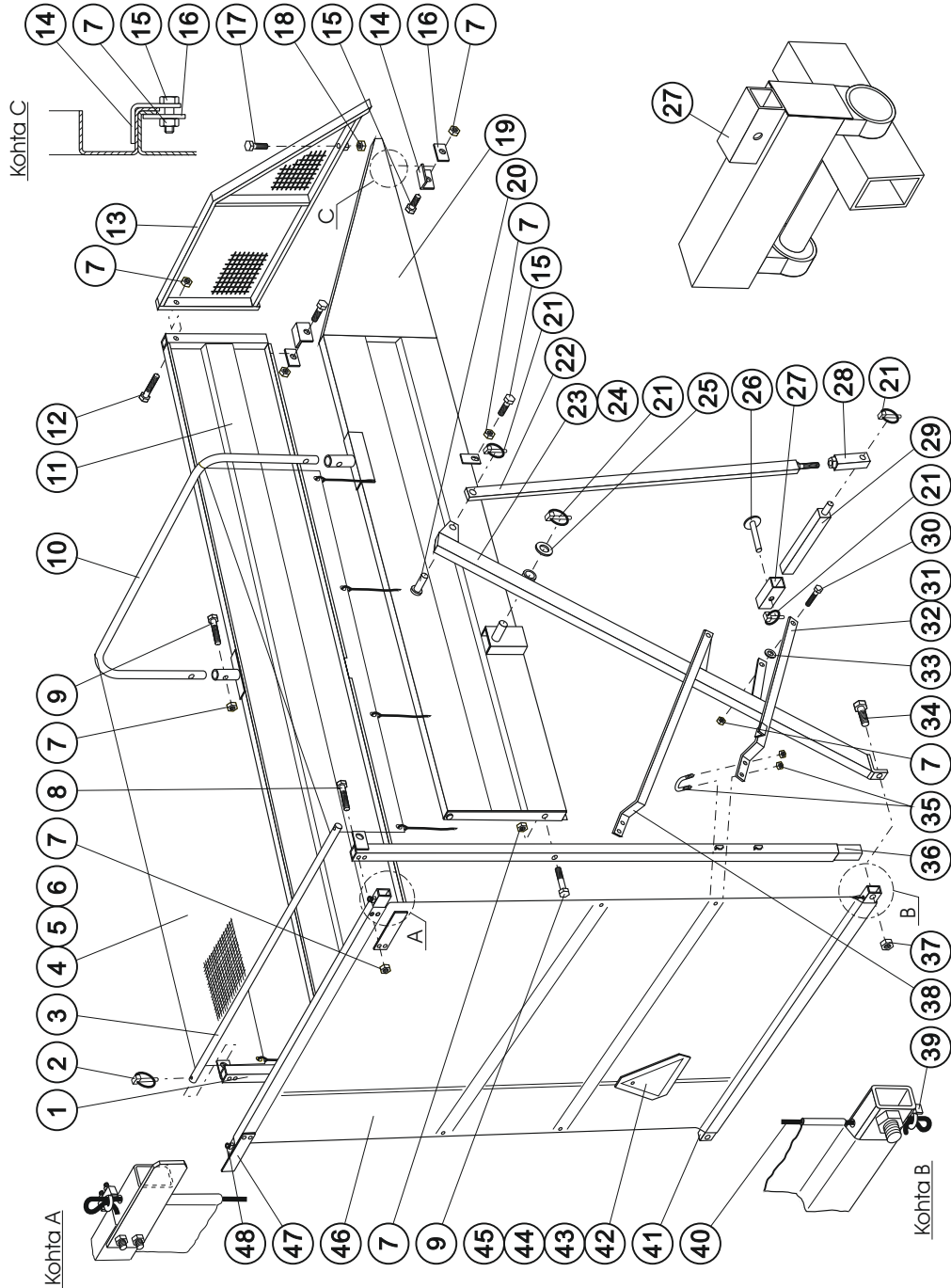
I samband med anmälan om skadan skall följande information ges:  
VAGNTYP  
SERIENUMMER  
INKÖPSDATUM  
FÖRSÄLJARE

TUOREREHULAITA PRESSUTAKALAI DALLA W90 / W120  
ENSILAGELÄMMAR MED PRESENNINGSBAKLÄM

POS	BEST. NR			ST
OSA	VARAOSA N:o	OSAN NIMI	BENÄMNING	KPL
1	KA531191A/V	Kulmatolppa vasen	Hörn stolpe vänster	1 W90
	KA531191B/V	Kulmatolppa vasen	Hörn stolpe vänster	1 W120
2	OPSB010	Rengassokka	Ringpinne	2
3	VP3045898	Laitojen välitanko	Mellanstång för ensilagelämmar	1
4*	OERF31424	Suojaverkko	Skyddsnet	1 W90
*	OERF31425	Suojaverkko	Skyddsnet	1 W120
5*		Suojaverkon kiinnike	Infästning skyddsnet	8
6*		Poraruvi	Borrskruv	16
7	OPMBM10	Kuusiomutteri	Sexkantmutter	17
8	OPRAM10110931	Kuusioruuvi	Sexkantskruv	4
9	OPRAM10070931	Kuusioruuvi	Sexkantskruv	4
10	VP30456182	Tukikaari	Stödbåg	1
11	KA531193	Sivulaita vasen	Sidoläm vänster	1 W90
	KA531196	Sivulaita vasen	Sidoläm vänster	1 W120
12	OPRAM10100931	Kuusioruuvi	Sexkantskruv	1
13	KA531423	Verkkoetulaita	Nätframstam	1
14	VP6945368	Kiinnike	Infästning	2
15	OPRAM10025933	Kuusioruuvi	Sexkantskruv	4
16	VP5445367	Kiinnike	Infästning	2
17	OPRAM08070931	Kuusioruuvi	Sexkantskruv	1
18	OPMBM08	Kuusiomutteri	Sexkantmutter	1
19	KA531194	Sivulaita oikea	Sidoläm höger	1 W90
	KA531195	Sivulaita oikea	Sidoläm höger	1 W120
20	VP0644953	Kiinnitystappi	Fästtapp	2
21	OPSB045	Rengassokka	Ringpinne	8
22	KA545631	Aukaisutanko	Öppningsstång	2
23	KA531426A/O	Kääntötanko oikea	Vändstång höger	1 W90
	KA531426B/O	Kääntötanko oikea	Vändstång höger	1 W120
24	KA531426A/V	Kääntötanko vasen	Vändstång vänster	1 W90
	KA531426B/V	Kääntötanko vasen	Vändstång vänster	1 W120
25	OPAAM30	Aluslevy	Bricka	2
26	KA146408	Lukitustappi	Låstapp	2
27	VP8746314	Kiinnitysholkki	Infästningsholk	2
28	KA545373A	Säätöosa	Regleringsdel	2
29	KA546316B	Kiinnityspalkin jatko	Förlängningsbalk öppningstång	2
30	OPRAM10030931	Kuusioruuvi	Sexkantskruv	4
31	KA545634/O	Nostovipu oikea	Lyftstång höger	1
32	KA545634/V	Nostovipu vasen	Lyftstång vänster	1
33	OPAAM10	Aluslevy	Bricka	4
34	OPRAM18070931	Kuusioruuvi	Sexkantskruv	2
35	OPTA08M8	Vaijerilukko	Wirelås	4
36	KA531191A/O	Kulmatolppa oikea	Hörn stolpe höger	1 W90
	KA531191B/O	Kulmatolppa oikea	Hörn stolpe höger	1 W120
37	OPMBM18	Kuusiomutteri	Sexkantmutter	2
38	VP72456152	Nostovipu	Lyftstång	2
39	OPTA08M8	Vaijerilukko	Wirelås	4
40	VP92082650	Sivuvaijeri	Sidowire	2
41	KA5456272	Alakiinnitystanko	Nedre infästningstång	1
42	OSHBLGF	Hitaan ajoneuvon kolmio	Varningstriangel	1
43	VP6345005	Aluslevy	Bricka	1
44	OPRDM06020	Uruuvi	Skruv	1
45	OPMAM06	Kuusiomutteri	Sexkantmutter	1
46	OERF31252	Takalaidan pressu	Bakläm presenning	1
47	VP54457382	Yläpalkin jatke	För längning övre balk	2
48	VP88456232	Yläkiinnitystanko	Övre infästningstång	1

\* - merkityt osat vain lisävarusteena

- markerade delar endast som tilläggsutrustning



### VARAOSALUETTELOON PIIRUSTUKSET

Varaosaluettelossa oleva kuva ei aina täysin vastaa perävaunua tai vaunussa olevaa osaa tai kokoonpanoa, mutta selvittää kokoonpanon tai rakenteen, johon osa liittyy, tai esittää osaa, jolla on sama toiminto kuin kuvan esittämällä.

Tämä varaosakirja sisältää vaunutyyppin

W60, W90, W120

Varaosia ja huoltoa koskeissa asioissa pyydämme Teitä kääntymään kauppiamme puoleen tai ottamaan yhteyden suoraan tehtaallemme.

Kun tilaatte varaosia, olkaa ystävällinen ja ilmoittakaa myös vaunun valmistusnumero. Se on stanssattu vaunun oikealle puolelle runkopalkkiin hitsattuun metallilevyyn. Kts. alla oleva kuva.

Oikeus muutoksiin pidätetään

### RITNINGAR I RESERVDELS KATALOGEN

Bilden på katalogen motsvarar inte alltid helt släpvagnen eller delen på vagnen, men klargör sammansättningen eller konstruktionen, som delen hör samman med. Bilden kan också visa en del, som har samma funktion.

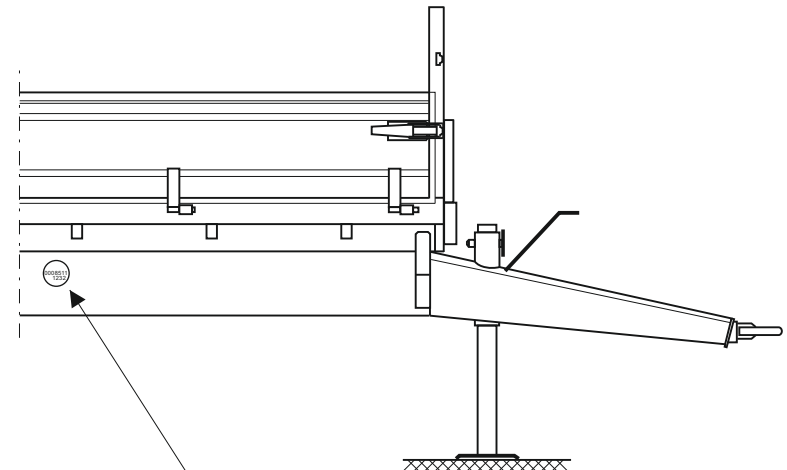
Den här reservdelskatalogen gäller vagnstypen

W60, W90, W120

När det gäller reservdelar och service, ber vi Er vänligen kontakta försäljaren eller fabriken.

När Ni beställer reservdelar, var vänlig och meddela också vagnens tillverkningsnummer som är stansat på högre sidan av ramen. Se nedanstående bild.

Rätten till ändringar förbehålles.



VALMISTUSNUMERO  
TILLVERKNINGSNUMMER

## KÄYTTÖOHJEET

Tarkasta ENNEN VAUNUN KÄYTTÖÖNOTTOA seuraavat asiat:

### 1. Pyörän pulttien kireys.

Ennen käyttöönottoa tarkasta pyörän pulttien kireys.  
 - Pyöränpultti M18 Kiristystiukkuus 260 Nm (26 kpm)  
 - Pyöränpultti M20 Kiristystiukkuus 350 Nm (35 kpm).  
 Ensimmäinen tarkistus muutaman ajotunnin jälkeen ja sen jälkeen 2-3 kertaa käyttökaudessa.

### 2. Renkaiden ilmanpaineet

400-15.5/14	480 kPa	4,8 bar
500/50 R17 157A8	380 kPa	3,8 bar
500/50 R17 ELS	400 kPa	4,0 bar

### 3. Valojen toiminta

Taka- ja vilkkuvalot on kytketty standardin SFS 2473 mukaisesti. Jos valot eivät toimi oikein, tarkasta, onko sähkön ulosotto traktorissa kytketty standardin mukaan.

### 4. Hydrauliiikan toiminta

- Tarkasta nesteletkujen liittimien kireys
- Varmista, että kipin pikaliitin sopii traktoriin
- Poista kipissä mahdollisesti oleva ilma kippaamalla useita kertoja **TYHJÄLLÄ** vaunulla
- Käytä hydraulijärjestelmässä vain puhdasta hydraulioilyä
- KIPIN MAKSIMIPAINI 21 MPa (210 bar)
- Jarruletkun mukana toimitamme naaraspuolisen pikaliittimen. Pikaliitin on tarkoitettu sellaisenaan traktoreihin, joissa jarrupaine otetaan suoraan jarrupolkimelta.
- Uuden vaunun jarrujärjestelmässä saattaa olla ilmaa, joka poistetaan jarruttamalla useita kertoja peräkkäin.

### ILMA ON POISTETTAVA JARRUISTA EHDOTTOMASTI ENNEN VAUNUN KUORMAAMISTA!

- JARRUJÄRJESTELMÄN MAKSIMIPAINI 17,5 MPa (175 bar)

**HUOM!** Perävaunu on tarkoitettu kytkettäväksi vetokoukulla varustettuun vetolaitteeseen.

## VOITELUOHJEET

Voitele pyörän napa ja telin laakerit yleisrasvalla kerran käyttökaudessa.

## BRUKSANVISNINGAR

FÖRE användning kontrollera följande saker:

### 1. Hjulbultarnas spänning

Före användning kontrollera hjulbultarnas spänning 260 Nm (26 kpm) = M18, 350 Nm (35 kpm) = M20. Första kontrollen efter några körtimmar och sen 2-3 gånger under säsongen.

### 2. Lufttryck i däck

400-15.5/14	480 kPa	4,8 bar
500/50 R17 157A8	380 kPa	3,8 bar
500/50 R17 ELS	400 kPa	4,0 bar

### 3. Funktion av ljus

Baklyktor och blinkers har kopplats enligt SFS 2473 standard. Om ljusen inte fungerar kontrollera, att eluttaget på traktorn har kopplats enligt standard.

### 4. Hur hydrauliken fungerar

- Kontrollera spänningen av kopplingar för hydraulikslangar
- Kontrollera att snabbkopplingen för tippkolven passar till traktoren
- Avlägsna luften som kan finnas i tippsystemet genom att tippa flera gånger när vagnen är olastad
- Använd bara ren hydraulikolja i hydraulsystemet
- MAXIMALT TRYCK I TIPPKOLVEN 21 MPa (210 bar)
- Med bromsslangen levererar vi en honsnabbkoppling. Snabbkopplingen är avsedd för traktorer, i vilka bromstrycket tas direkt från bromspedalen.
- En ny vagn kan ha luft i bromssystemet. Avlägsna luften genom att bromsa flera gånger.

### AVLÄGSNA LUFTEN FÖRE LASTNING AV VAGNEN!

- MAXIMALT LUFFTRYCK I BROMSSYSTEMET 17,5 MPa (175 bar)

Obs! Släpvagnen brukes med en dragvagn som har draget.

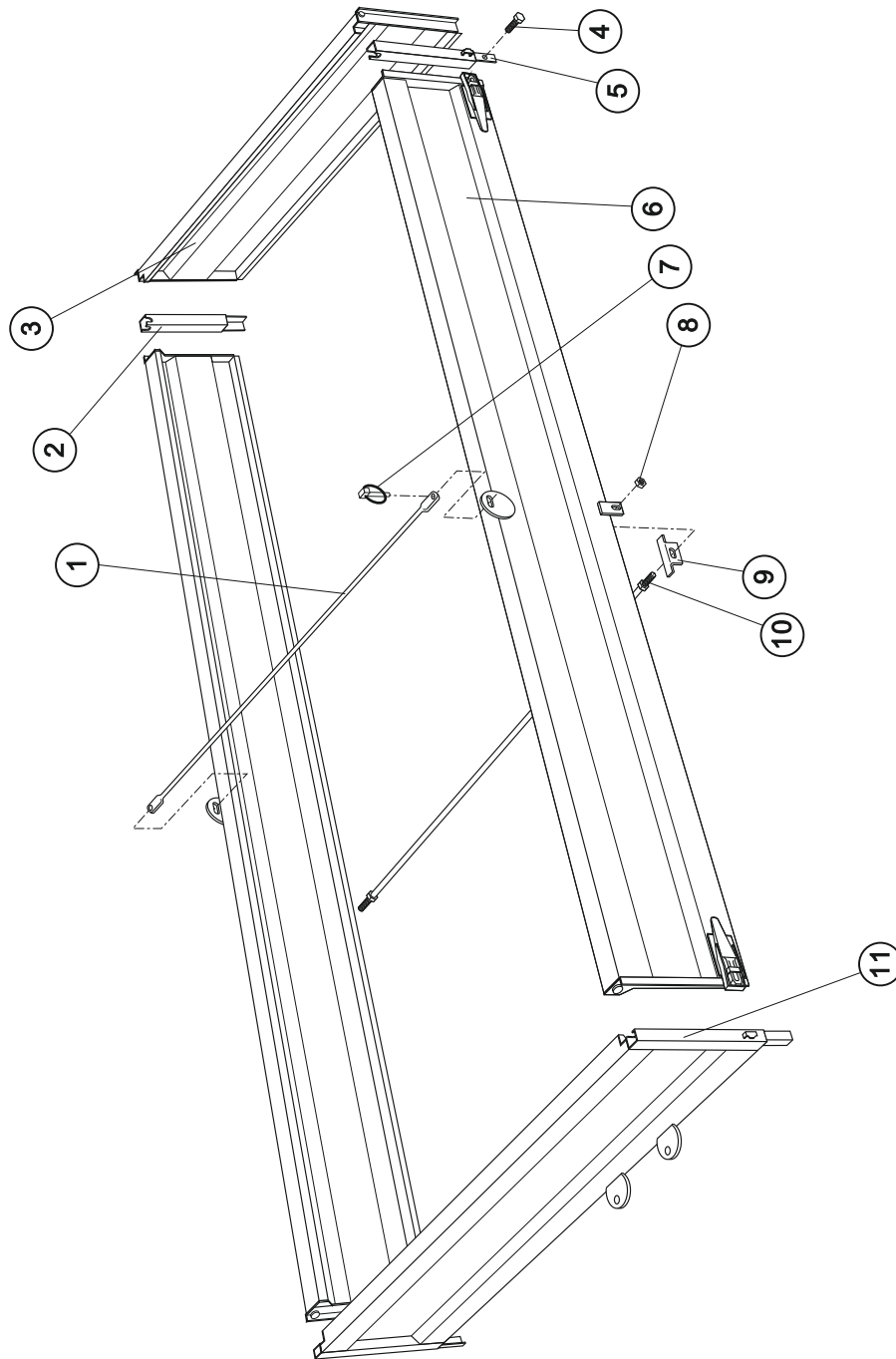
## SMÖRJNING

Smörj hjulnav och boggielager med universalsmörja en gång under säsongen.

## LISÄLISÄLAIDAT TOPPLÄMMAR W90 / W120

POS OSA	BEST. NR VARAOSA N:o	OSAN NIMI	BENÄMNING	ST KPL
1	VP83454962	Laitojen välitanko	Mellanstång spannmåslämmar	1
2	KA546743/O	Kulmatolppa oikea	Hörmstolpe höger	1
3	KA546742	Takalaita	Bakläm	1
4	OPRAM10025933	Kuusioruuvi	Sexkantskruv	2
5	KA546743/V	Kulmatolppa vasen	Hörmstolpe vänster	1
6	KA545644	Sivulaita	Sidoläm	2
	KA545852	Sivulaita	Sidoläm	2
7	OPSB060	Rengassokka	Ringpinne	2
8	OPMAM10	Kuusiomutteri	Sexkantmutter	2
9	VP6945649	Keskitalpan päälysl Levy	Skyddsplåt mittstolpe	2
10	KA545844B	Kiristettävä välitanko	Mellanstång topplämmar	1
11	KA546741	Etulaita	Frاملäm	1

**HUOM!!** Osat n:o 1, 4, ja 7 eivät kuulu lisäisälaittoimitukseen (ovat vaunun vakio-osia)  
**OBS!!** Del nr. 1, 4, och 7 tillhör inte i leveransen med topplämmsatsen. De är vagnens standarddelar.



## VAROITUKSIA

1. Ylösnostetun lavan alle ei saa mennä, ellei lavaa ole tuettu kunnolla. Lavatuokea ei ole mitoitettu kuormitettua lavaa varten. Ylösnostettua lavaa ei saa jättää pelkästään kippisylinterin varaan.
2. Kuorman on oltava lavalla tasaisesti ja kipattaessa vaunun on seistävä tasaisella, tukevalla maalla.
3. Perävaunun saa kipata vain, kun vaunu on kytkettynä traktorin vetokoukkuun.
4. Perävaunua ei saa kipata, mikäli sivutuuli on voimakas.
5. Valmistaja ei vastaa ylikuormituksesta johtuvista vaurioista.
6. Vaunun saa kipata vain, jos ketään ei ole kuorman purkausalueella. Mikäli kipattaessa lavaa ei nosteta täysin ylös saattaa kuorman painopisteen siirtyminen taakse kippauksen aikana aiheuttaa lavan äkillisen pystyynnousemisen.
7. Avaa takalaita tai viljaluukku ennen kippaamista, ensin laitalukot ja sen jälkeen takalaidan alareunan lukitus vaunun sivulta.
8. Kipattaessa on varottava osumasta ylhäällä roikkuviin sähkökaapeleihin.
9. Siirrettäessä perävaunua kippi ylhäällä on varottava ylhäällä olevia esteitä.
10. Tarkista ennen perävaunun käyttöä, että jarrujärjestelmä on kytketty ja että se toimii kunnolla.
11. Varo sormien ja käsien ruhjoutumista avattaessa ja suljettaessa laitoja.
12. Automaattisella rehulaidalla varustetussa vaunussa on varottava jäämästä sulkeutuvan takalaidan ja lavan väliin.
13. Täysin ylösnostettua lavaa ei saa peruuttaa kiinni esteeseen, muuten kippisylinteri voi vahingoittua.
14. Jotta vältyttäisiin korroosiolta tiivistepinnoilla, ei kippisylinteri saa jättää ylösnostetuksi pitkäksi aikaa.
15. Kippiä ei saa käyttää yli +75 °C ja alle -30 °C lämpötilassa.
16. Ennen hydrauliletkun kytkemistä traktoriin varmista, että liitin on puhdas. Hydrauliletkujen ollessa irti traktorista, huolehdi että letkun pikaliitin ei pääse koskettamaan maata.
17. Jos hydrauliletku irrotetaan lavan ollessa yläasennossa, on letkun takaisinkytkeminen mahdotonta.
18. Käytä vaunuun noustessasi aisalla olevaa karhennettua askelmaa ja etulaidassa olevia tikkaita, sekä vaunun sisälle laskeutuessasi etulaidan sisäpuolella olevaa askelmaa. Varo liukastumista. Nouseminen liikkuvaan vaunuun on ehdottomasti kielletty.
19. Nosta seisontajalka yläasentoon ennen ajoon lähtöä.
20. Perävaunun kuormaaminen on kielletty, mikäli vaunu ei ole kytkettynä traktorin vetokoukkuun.
21. Huomioi perävaunua kytkiessä tai irrottaessa, että aisakuorma voi olla kuormauksesta riippuen joko ylöspäin tai alaspäin (vaunu nousee pystyyn tai alusta pettää seisontajalan alla).
22. Traktorista irrotetun perävaunun liikkuminen on estettävä esim. pyöräkiiloilla.
23. Huomioi, että perävaunu voi vaikuttaa traktorin ohjattavuuteen.

## VARNINGAR

1. Det är absolut förbjudet att gå under upptippat flak, om inte flaket är spärrat med flakstödet. Flakstödet är inte dimensionerat för ett belastat flak. Lämna inte vagnen upptippat utan att använda flakstödet.
2. Lasten måste ligga jämnt på flaket, och vid tippning skall vagnen stå på jämn, stadig yta.
3. Vagnen ska under tippning vara kopplad till traktorns draganordning.
4. Vagnen får ej tippas vid mycket kraftiga sidovindar.
5. Tillverkaren svarar inte för skador, som har uppstått vid överbelastning.
6. Vagnen får tippas endast om ingen är i avlastningsarea. Om flaket är inte helt upptippat, kan lastens tyngdpunkt röra sig bakåt så att flak resar sig överraskande.
7. Öppna bakläm eller spannmålslucka före tippning, först lämläs och sedan baklämmens nedre låsning från vagnens sida.
8. Se upp för kontakt med hängande elledningar under tippning.
9. Se upp för hinder i luften vid förflyttning av upptippat vagn.
10. Kontrollera att bromssystemet är kopplat och fungerar före användning av vagnen.
11. Se upp för klämskador på händer och fingrar vid öppning och stängning av lämläs.
12. Det är förbjudet att vistas mellan vagn och öppnad baklucka på vagnar utrustade med automatisk baklucka (ensilagevagnar).
13. Tippcylindern kan skadas om upptippat vagn backas mot ett hinder.
14. Flaket bör inte stå upptippat under längre tider då korrosionsskador kan uppstå på cylinderrör och tätningssytor.
15. Tippkølven får inte användas i temperaturer över +75 °C och under -30 °C.
16. Var noga med att hålla hydraulikens snabbkopplingar rena och låt dem inte ligga på marken.
17. Om tippens hydraulslang lossas från traktorn när flaket är upptippat är återkopplingen omöjlig.
18. Se upp för halkrisk. Använd dragbommens räfflade fotsteg och stegen på framstammen vid- i och urklättring. Det är absolut förbjudet att klättra i eller ur vagnen under tippning eller under körning.
19. Stödfoten läses i översta läget när vagnen är tillkopplad till traktorn.
20. Vagnen skall vara kopplad till traktorns dragkrok under lastning.
21. Se upp med lastens tyngdpunkt före fränkoppling av vagnen. För mycket last långt bak på vagnen medför risk för att vagnen stegrar sig vid fränkoppling.
22. Avkopplad vagn ska hindras att röra sig t.ex. med hjulklossar.
23. Observera att körning med lastad vagn kan påverka traktorns köregenskaper.

24. Jos mahdollista, kipattaessa on käytettävä sellaista traktorin hydraulikkaulostuloa, jota hallitaan pakkokäyttöisellä hallintalaitteella.  
25. Kippiä saa käyttää vain kuljettajan paikalta hallittavalla laitteella.  
26. Jos traktorissa on automaattinen vetolaite, sen kytketyminen on varmistettava

### 27. LEVYPYÖRÄT

Levypyörän tulee olla ajoneuvoon ja renkaaseen hyväksytty ja virheetön. Älä koskaan tee muutoksia tai korjauksia levypyörään. Turvallisuuteen vaikuttavat useat eri seikat. Vastuu tuotteeseen jälkepäin tehdystä korjauksista ja muutoksista, jotka eivät ole valmistajan ohjeen mukaisia, kuuluu muutoksien tekijälle.

### 28. RENKAIDEN ASENTAMINEN JA IRRITTAMINEN

Renkaiden asentamisen levypyörälle saa tehdä vain rengasammattilainen, jolla on työn edellyttämä koulutus ja kokemus, sekä tarvittavat työvälineet. Asiantuntematon asennus saattaa aiheuttaa vaurion, joka on turvallisuusriski.

### 29. RENKAIDEN KORJAAMINEN

Rengasta ei saa korjata sen ollessa asennettuna levypyörälle, koska tällöin renkaan tutkiminen sisäpuolelta on mahdotonta; lisäksi syntyy paineistetun renkaan räjähtämisvaara.

24. Manövreringsreglaget för tippning ska vara återfjädrande.  
25. Tippningen skall manövreras med hydraulreglagen vid förarplatsen.  
26. Om kopplingen sker till automatisk hitchkrok - kontrollera att kopplingen är låst före körning.

### 27. FÄLGAR

Fälg och däck skall vara avsedda till vagnen, godkända och felfria. Gör aldrig själv ändringar eller reparationer på fälgen. Det finns flera olika saker som påverkar säkerheten. Om Du efteråt gör reparationer eller ändringar, som inte är överensstämmande med tillverkarens instruktioner, bär Du själv ansvaret.

### 28. MONTERING OCH DEMONTERING AV DÄCK

Enbart professionella montörer får montera däck på fälgen. Montören har nödvändig utbildning och erfarenhet och de verktyg som behövs. En icke sakkunnig montering kan förorsaka skador, som är en risk för säkerheten.

### 29. DÄCKREPARATIONER

Det är förbjudet att reparera däck när det är monterat på fälgen, för det är omöjligt att undersöka däckets på inre sidan. Fara kan uppstå att däckets, som är under tryck, exploderar.

### SUURIMMAT SALLITUT AJONOPEUDET

W60, W90		40km/h
W120	400-15.5/14 renkaalla	30km/h
W120	500/50 R 17 renkaalla	40km/h

### STÖRSTA TILLÄTNA HASTIGHET

W60, W90		40km/h
W120	med hjul 400-15.5/14	30km/h
W120	med hjul 500/50 R 17	40km/h

### SALLITUT KANTAVUDET

### TILLÄTEN BÄRIGHET

Vaunutyyppi	W60	W90	W120	Vagntyp
Kantavuus kg	6000	9000	12000	Bärighet kg
Vakio laidoin kg/m <sup>3</sup>	2000	2360	2260	Med stand. lämmar kg/m <sup>3</sup>
Lisälaidoin kg/m <sup>3</sup>	800	810	900	Med tillsatslämmar kg/m <sup>3</sup>

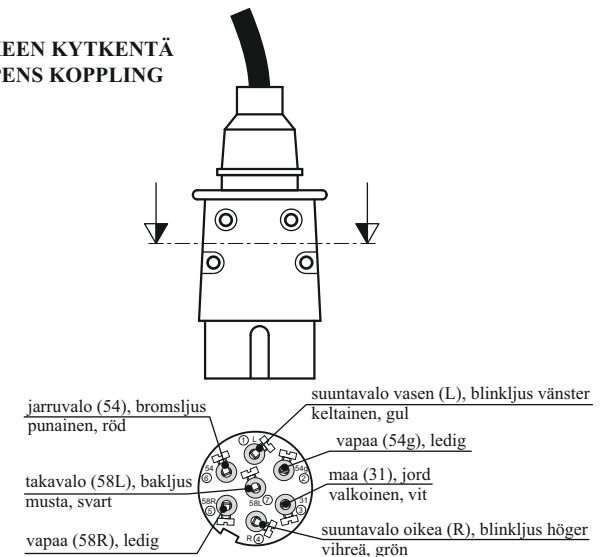
Rengas Hjul	Ilmanpaine Luftryck kPa/bar	Kantavuus Bärighet kg	Halkaisija Diameter mm	Leveys Bredd mm
400-15.5/14	480/4,8	2745	875	400
500/50 R17 157 A8	380/3,8	4125	940	500
500/50 R17 ELS	400/4,0	3960	933	500

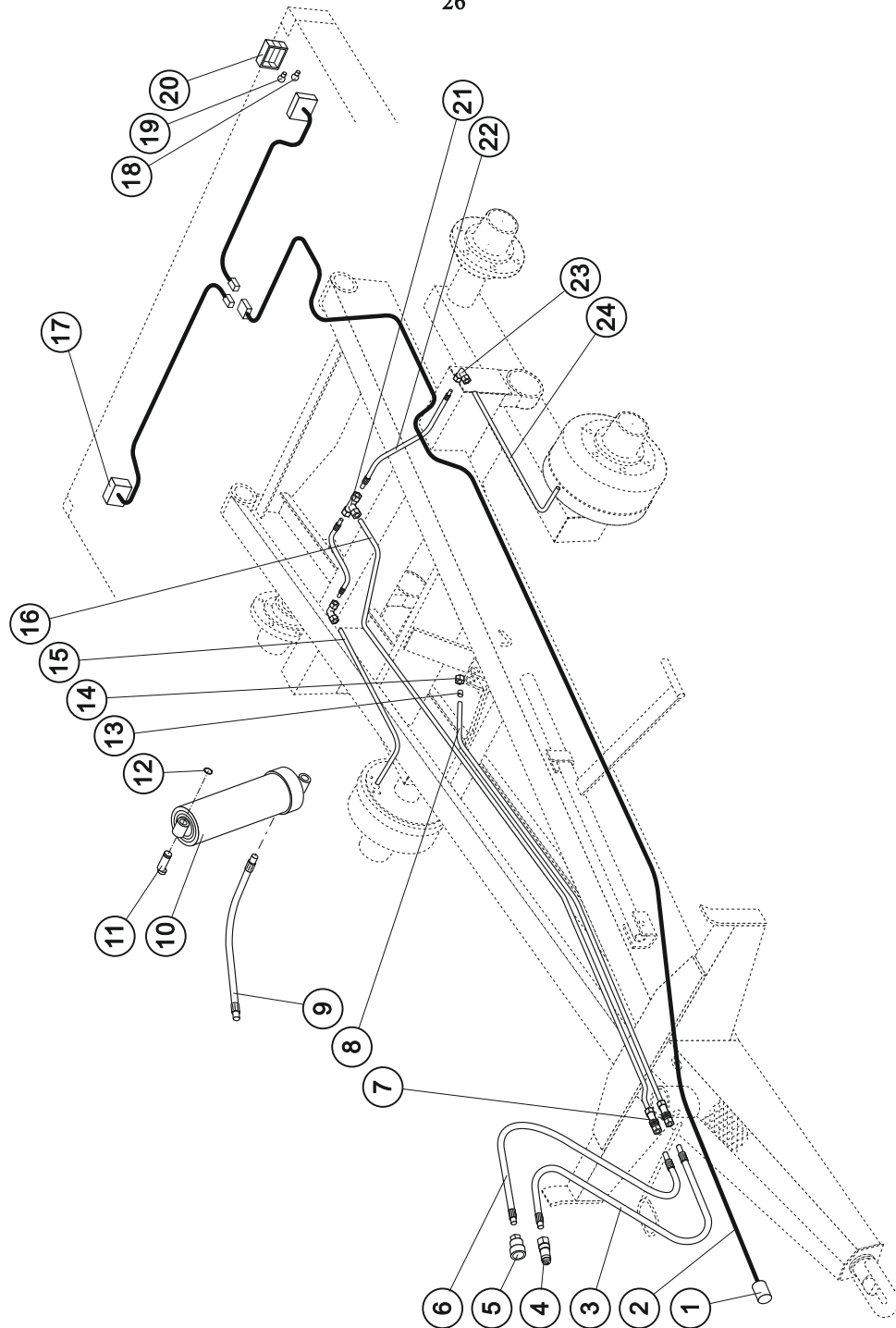
### HYDRAULIIKKA JA VALOT

### HYDRAULIK OCH BELYSNING W90 / W120

POS OSA	BEST. NR VARAOSA N:o	OSAN NIMI	BENÄMNING	ST KPL
1	OSHF1760	Valopistoke	Kontakt	1
2	OSHA151775410	Valojohtosarja täydellinen	Elkabel kompl.	1
3	OHYAD15R121900	Hydrauliletku	Slang	1
4	OHYBC230728	Pikaliitin	Koppling	1
5	OHYBVF038T	Pikaliitin naaras	Koppling	1
6	OHYAD15R381900	Jarruletku	Bromsslang	1
7	OHYBRL15	Suora läpivientiliitin	Koppling kpl.	1
8	VP9015121680	Kipinputki	Tipprör	1 W90
	VP9015122250	Kipinputki	Tipprör	1 W120
9	OHYAM22R120400	Kipinletku	Slang	1
10	OKINA4	Kippisylinteri	Tippecylinder	1 W90
	OKINAS5	Kippisylinteri	Tippecylinder	1 W120
11	KA145051	Kipin kiinnitystappi	Länkaxel	2
12	OPLAA30	Lukkorengas	Låsring	2
13	OHYBS15	Leikkuurengas	Skärring	1
14	OHYBML15	Vaippamutteri	Mutter	1
15	VP90466001	Jarruputki oikea	Bromsrör höger	1
16	VP90450582	Jarruputki	Bromsrör	1 W90
	VP9046553	Jarruputki	Bromsrör	1 W120
17	OSHC11304	Takavalo	Baklykta	2
18	OSHE12V10W	Polttimo	Lampa	2
19	OSHE12V215W	Polttimo	Lampa	2
20	OSHD12304AC	Lyhdyn lasi	Glas	2
21	OHYBTL15	T-liitin	T-koppling	1
22	OHYAD15D120550	Jarruletku	Bromsslang	2
23	OHYBEL12	Kulmaliitin	Vinkelkoppling	2
24	VP90466001	Jarruputki vasen	Bromsrör vänster	1

### PERÄVAUNUN VALOPISTOKKEEN KYTKENTÄ SLÄPPVAGNENS LJUSPROPPENS KOPPLING



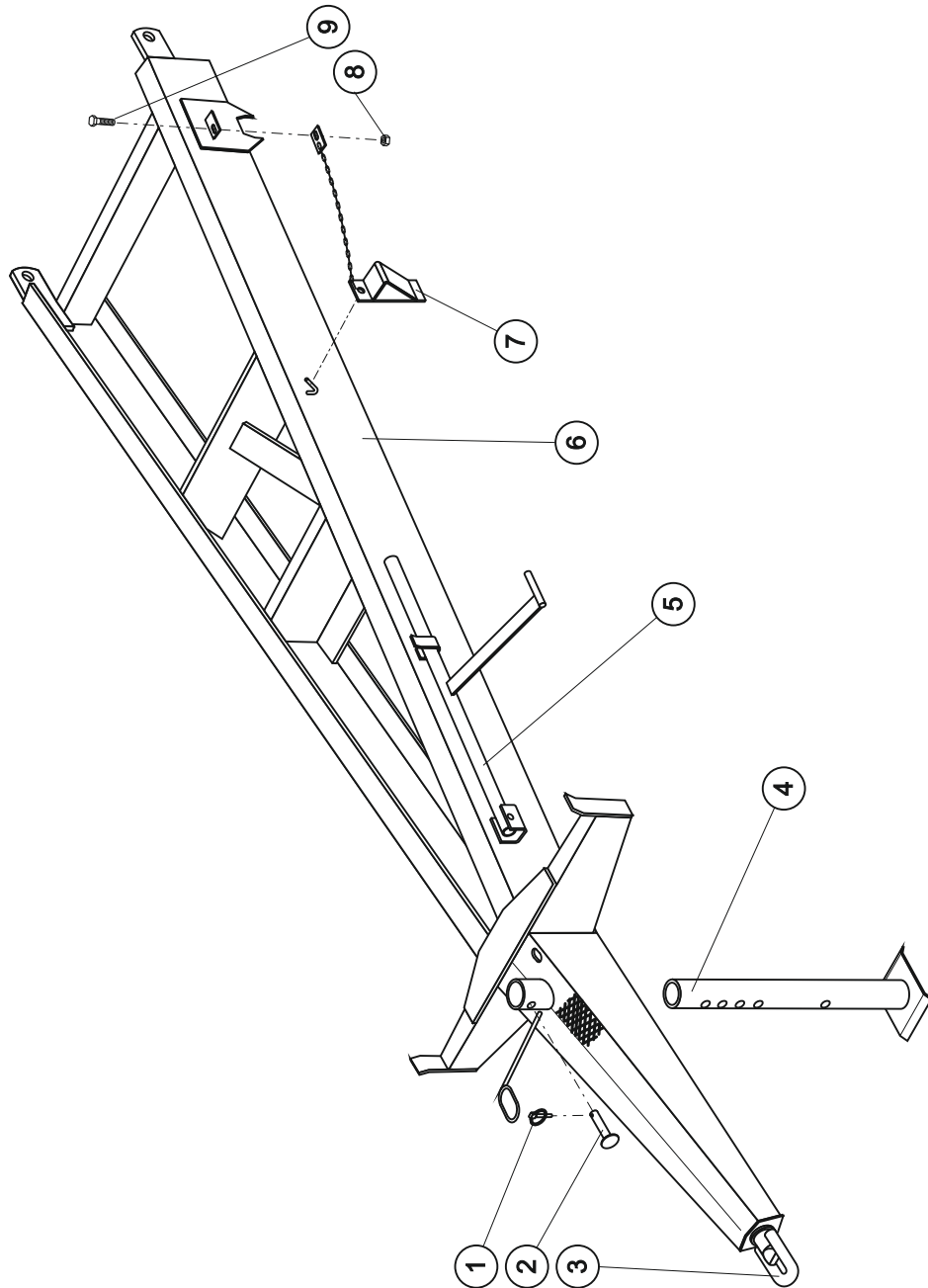


## LAITOJEN ASENNUS

1. Laita etulaita paikoilleen ja lukitse alanurkista M10 \* 25 ruuvilla ja mutterilla.
2. Kiinnitä askelma etulaidan ulkopuolelle laidassa oleviin reikiin M10\*25 ruuvilla ja mutterilla
3. Nosta etulisälaita etulaidan päälle. Laidan päissä on ohjainkulmat, jotka menevät etulaidan päiden sisään.
4. Kiinnitä sisäaskelma etulaidan yläreunaan sisäpuolelle laidassa oleviin reikiin M10\*25 ruuvilla ja mutterilla.
5. Laita kulma- ja keskitolpat paikoilleen.  
- käyttäessäsi vain matalia alalaitoja, laita lyhyet tolpat  
- käyttäessäsi myös lisälaitoja, laita pitkät tolpat
6. Nosta sivulisälaidat tolppien ja etulisälaidan päässä oleviin hahloihin. Nosta takalisälaita kulmatolppien yläpäässä oleviin hahloihin. Lisälaitojen lukot lukitaan vasta kun alalaidat ovat paikoillaan. Asennuksen helpottamiseksi laita ensin yksi pää paikoilleen ja sitten vasta toinen.
7. Laita sivulaidan saranatavit lavan reunassa oleviin saranaholkkeihin ja käännä laita paikoilleen. Lukitse laitalukot.
8. Nosta takalaita takalisälaidan alareunassa oleviin kannatinkoukkuihin ja paina laita kiinni. Lukitse laitalukot ja käännä takalaidan alareunan lukitus kiinni sekä lukitse kahva tolpassa olevalla lenkillä. Laita rajoitinruuvit kannatinkoukuissa oleviin reikiin (M10\*25 ruuvi+mutteri). Laita takalisälaidan lukituskulma pitkän kulmatolpan yläpäähän sisäpuolelle ja kiinnitä ruuvilla M10\*25.  
Käyttäessäsi vain matalia alalaitoja laita takalaita matalissa kulmatolpissa oleviin kannatinkoukkuihin.
9. Käyttäessäsi lisälaitoja laita myös laitojen välitanko/-kettinki paikoilleen.  
Vaunuissa, joissa on pituussuunnassa kaksiosaiset sivulaidat, käytetään välitankoa, joka laitetaan pitkän keskitolpan yläpäässä olevaan reikään ja lukitaan paikoilleen rengassokalla (Ø 6,0 mm).  
Vaunuissa, joissa on täyspitkät sivulaidat, käytetään väliketinkä, jonka päässä oleva koukko pujotetaan lisälaidan päälle.
10. Aseta tikas yläpäästään etulisälaidan päälle ja tikkaan alapäässä olevat korvakkeet lavan etupalkissa oleviin reikiin sekä lukitse paikoilleen rengassokalla (Ø 4,5 mm).
11. Laita laitatuki paikoilleen lavan reunassa olevaan holkkiin. Laitatuki on vain vaunuissa, joissa on yksiosainen sivulaita.

## MONTERING AV LÄMMAR

1. Ställ framlämnen på sin plats och lås dem från nedre hörnen med M10 \* 25 skruvar.
2. Fäst trappstegen med M10\*25 skruv och mutter på framlämnen.
3. Lyft främre spannmålslämnen på framlämnen. Spannmålslämmar har styrande hörn som går in i framlämmarnas ändar.
4. Fäst inre trappstegen med M10\*25 skruvar och mutter i hål på insidan av främre lämnen.
5. Ställ hörn- och mittstolpar på sin plats.  
- ställ korta stolpar, när Du använder bara standardlämmar  
- ställ långa stolpar, när Du även använder spannmålslämmar
6. Lyft sidospannmålslämmar på holkar vid stolpar och främre spannmålsläm. Lyft bakspannmålsläm på dragöglor i övre delen av hörnstolpar. Lås lämlås för sidolämmar först när standardlämmar är på sin plats. För att underlätta monteringen ställ först den ena änden på sin plats och sedan den andra.
7. Sätt sidolämmarnas scharnertappar på scharnerholkar vid flaket och vrid lämnen på sin plats. Lås lämlås.
8. Lyft baklämnen på bäröglor av bakre spannmålslämnens underkant och stäng baklämnen. Lås lämlåsen och vänd fast nedre låsning av baklämnen samt spärra regel med öglan i sidostolpen (M10\*25 skruv + mutter). Ställ låsningsstycket uppe på den långa hörnstolpen och fäst med M10\*25 skruv. När Du använder endast standardlämmar, ställ baklämnen på bäröglor i standardhörnstolpar.
9. När du använder spannmålslämmar, sätt också mellanstång eller kätting för lämmar på sin plats. På vagnar, som har longitudinal tvådelade lämmar, användes mellanstång, som ställs i hålet på övre delen av den långa mittstolpen. Mellanstången låses fast med en ringpinne (Ø 6,0 mm).  
På vagnar, som har longitudinal 1-delade sidolämmar, användes mellankätting med krok som fästes på sidolämmens övre kant.
10. Ställ den övre delen av stegen ovanpå den främre spannmålslämnen och fäst den nedre delen av stegen på hålen i frambalken av flaket med hjälp av hakar som låses med låspinne (Ø 4,5 mm).
11. Bara vagnar, som har 1-delade sidolämmar har ett flakstöd. Ställ flakstödet på holken i sidan av flaket.



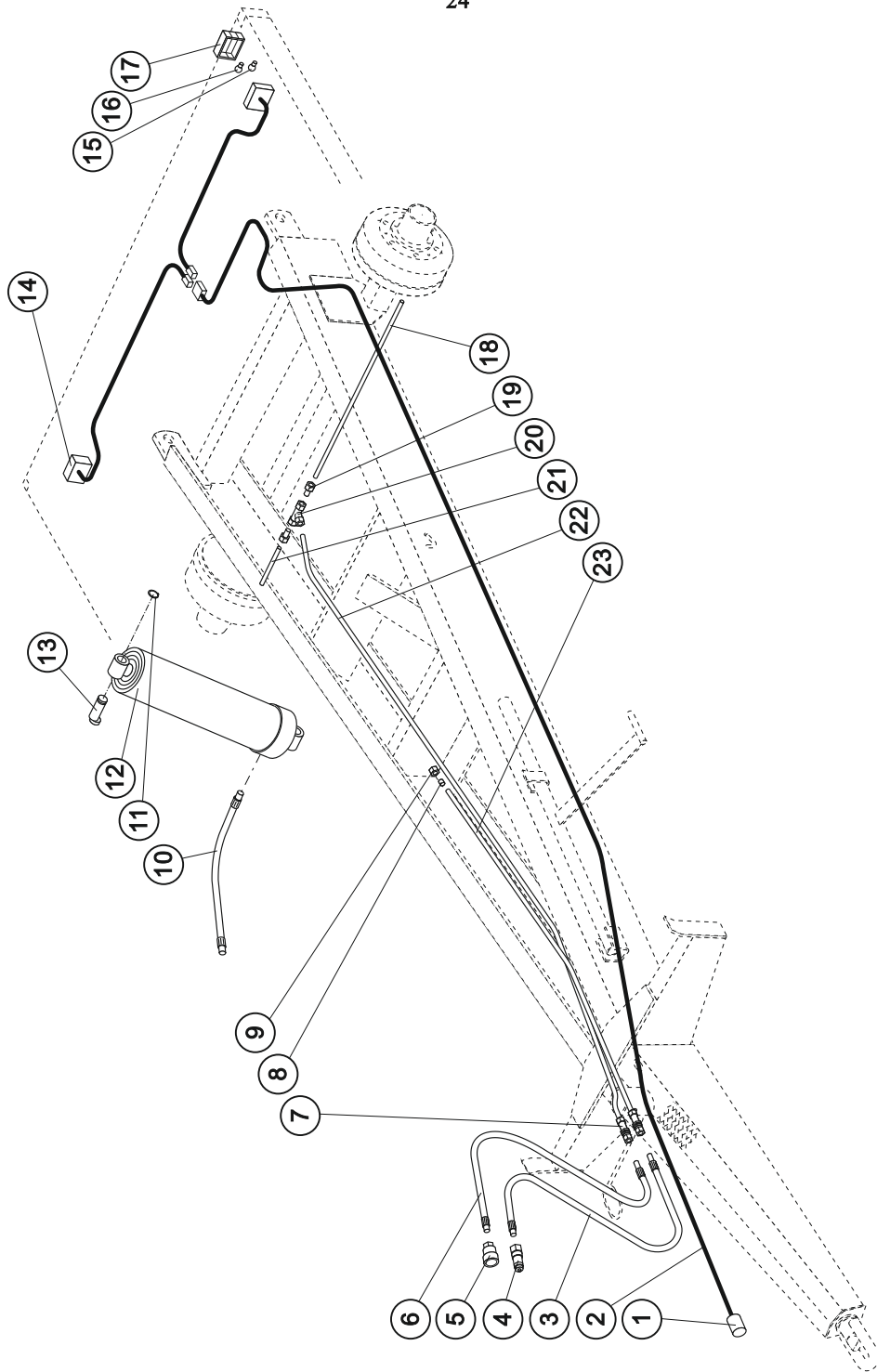
## HYDRAULIIKKA JA VALOT

## HYDRAULIK OCH BELYSNING

W60

POS OSA	BEST. NR VARAOSA N:o	OSAN NIMI	BENÄMNING	ST KPL
1	OSHF1760	Valopistoke	Kontakt	1
2	OSHA151775410	Valojohtosarja täydellinen	Elkabel kompl.	1
3	OHYAD15R121900	Hydrauliletku	Slang	1
4	OHYBC230728	Pikaliitin	Koppling	1
5	OHYBVF038T	Pikaliitin naaras	Koppling	1
6	OHYAD15M161900	Jarruletku	Bromsslang	1
7	OHYBRL15	Suora läpivientiliitin	Koppling kpl.	1
8	OHYBS15	Leikkuurengas	Skärning	1
9	OHYBML15	Vaippamutteri	Mutter	1
10	OHYAM22R120400	Kipinletku	Slang	1
11	OPLAA30	Lukkorengas	Låsring	2
12	OKINAP4	Kippisylinteri	Tippsylinder	1
13	KA145051	Kipin kiinnitystappi	Länkaxel	2
14	OSHC11304	Takavalo	Baklykta	2
15	OSHE12V10W	Polttimo	Lampa	2
16	OSHE12V215W	Polttimo	Lampa	2
17	OSHD12304AC	Lyhdyn lasi	Glas	2
18	VP9012090810	Jarruputki vasen	Bromsrör vänster	1
19	OHYBREDL1512	Supistusyhdde	Förminskningssockel	2
21	OHYBTL15	T-liitin	T-koppling	1
21	VP9012090230	Jarruputki oikea	Bromsrör höger	1
22	VP9015123150	Jarruputki	Bromsrör	1
23	VP9015121680	Kipinputki	Tipprör	1





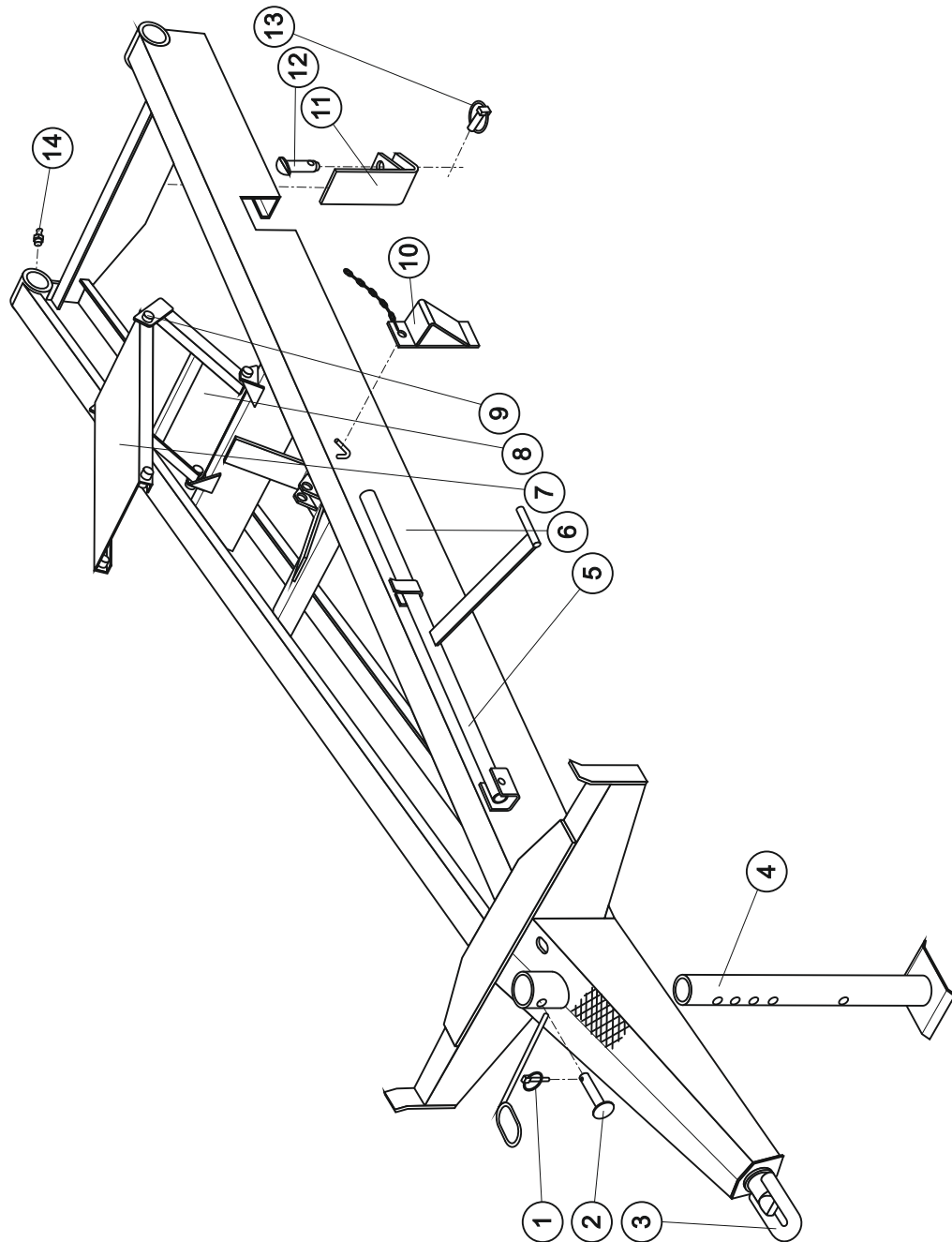
RUNKO  
W60

RAM

POS OSA	BEST. NR VARAOSA N:o	OSAN NIMI	BENÄMNING	ST KPL
1	OPSB045	Rengassokka	Ringpinne	1
2	KA146408	Lukitustappi	Låstapp	1
3	KA1443931	Vetolenkki	Dragögla	1
4	KA146530	Seisontajalka	Stödföt	1
5	KA146566A	Lavatuki	Flakstötta	1
6	KA120989	Runko täyd	Ram kompl	1
7	KA140809B	Mäkikiila	Hjulkloss	2
8	OPMBM10	Kuusiomutteri	Sexkantmutter	2
9	OPRAM10025933	Kuusioruuvi	Sexkantskruv	2

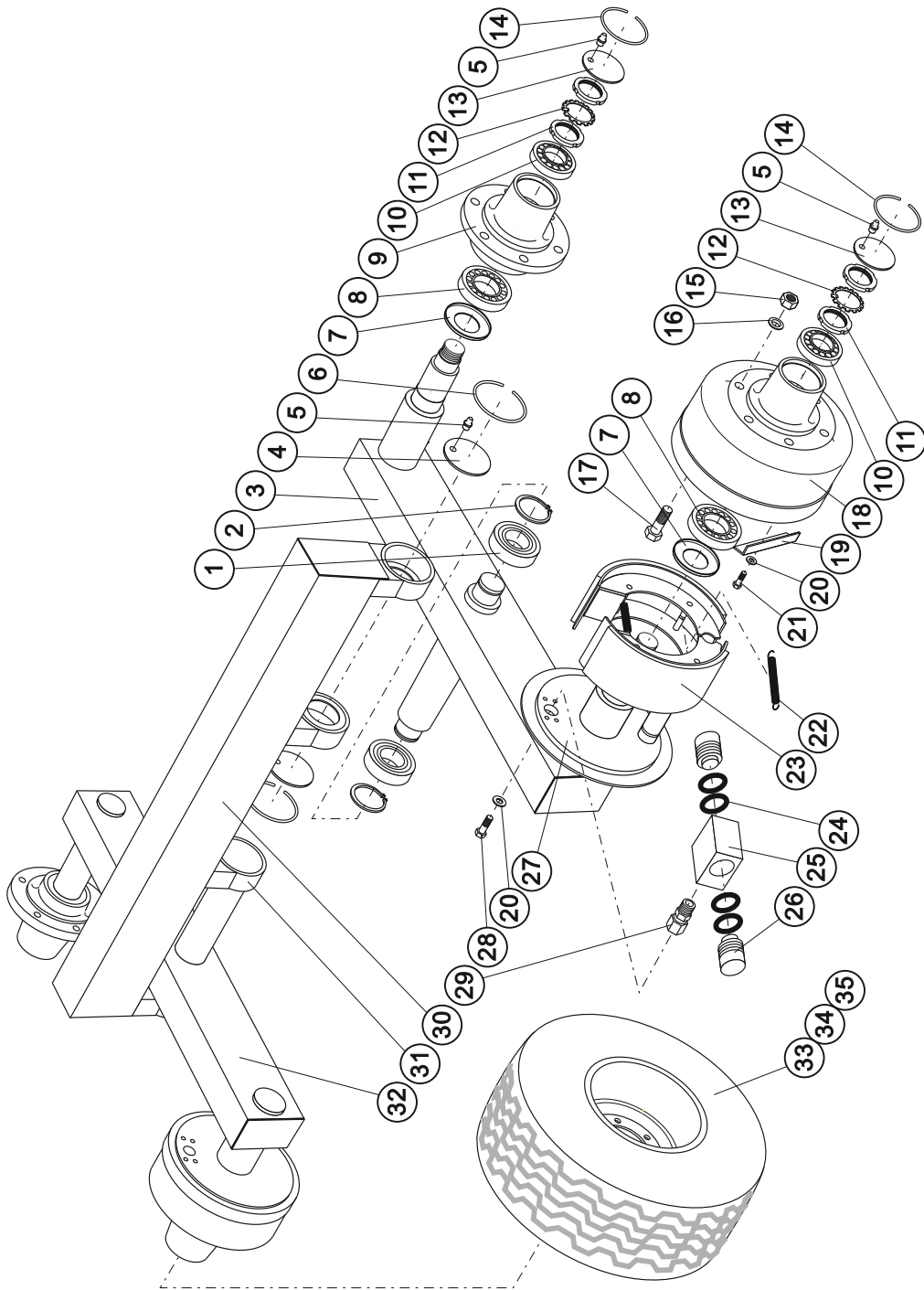
ilman akselistoa  
vain Norjaan

utan axel  
Norsk modell



**TELI JARRULLINEN JA RENKAAT W90 / W120  
BOGGIE BROMSAD OCH HJUL**

POS	BEST. NR			ST	
OSA	VARAOSA N:o	OSAN NIMI	BENÄMNING	KPL	
	KA321003	Teli täydellinen	Boggie kompl.	1	W90
	KA321004	Teli täydellinen	Boggie kompl.	1	W120
1	OLAA6311	Laakeri	Lager	4	W90
	OLAA6213	Laakeri	Lager	4	W120
2	OPLAA55	Lukkorengas	Låsring	4	W90
	OPLAA65	Lukkorengas	Låsring	4	W120
3	KA346551/V	Keinu vasen	Boggieläda vänster	1	W90
	KA346552/V	Keinu vasen	Boggieläda vänster	1	W120
4	VP4843268	Suojalevy	Skyddsplatta	4	
5	OPVCL4006	Rasvanippa	Smörjningsnippel	4	
6	VP15420381	Lukkorengas	Låsring	4	
7	OTIDAV30213	Tiiviste	Tätning	4	
8	OLAB30213	Laakeri	Lager	4	
9	VP36120700	Napa	Nav	2	
10	OLAB30210	Laakeri	Lager	4	
11	OPMEKM9	Akselimutteri	Axelmutter	8	
12	OPAHMB9	Varmistin	Låsbricka	4	
13	VP4840437	Suojalevy	Skyddsplatta	4	
14	VP1540434	Lukkorengas	Låsring	4	
15	OPMAM20	Kuusiomutteri	Sexkantmutter	24	
16	OPACC205	Aluslevy	Konisk bricka	24	
17	OPRAM20060931	Kuusioruuvi	Sexkantskruv	24	
18	VP36220596	Naparumpu	Navtrumma	2	
19	VP6941598	Pyöränpultin lukko	Hållare	6	
20	OPABM08	Aluslevy	Bricka	14	
21	OPRAM08030933	Kuusioruuvi	Sexkantskruv	6	
22	OJOA0418165	Jarrujousi	Fjäder	4	
23	KA346368	Jarrukenkä	Bromsback	4	
24	OTIA30222282	O-rengas	O-ring	8	
25	OHYL41016	Jarrusylinteri	Bromsylinder	2	
26	VP0641034	Mäntä	Kolv	4	
27	KA331297	Jarrukilpi	Bromsplatta	2	
28	OPRAM08035933	Kuusioruuvi	Sexkantskruv	8	
29	OHYBAL12R38	Liitin + leikkuurengas	Koppling + skärring	2	
30	KA3462724	Telin keskipalkki	Mittbalk	1	
31	KA344011	Laakeripesä	Lagerhus	4	
32	KA346551/O	Keinu oikea	Boggieläda höger	1	W90
	KA346552/O	Keinu oikea	Boggieläda höger	1	W120
33	OLE1315510	Levyppyörä 13-15.5/10	Fälg	4	
	OLE16170	Levyppyörä 16-17.0	Fälg	4	
34	OSI400155	Sisärengas 400/60-15.5	Slang	4	
	OUL40015514	Ulkorengas 400/60-15.5/14	Däck	4	
35	OUL50017157A8	Ulkorengas 500/50 R 17	Däck	4	



## RUNKO

W90 / W120

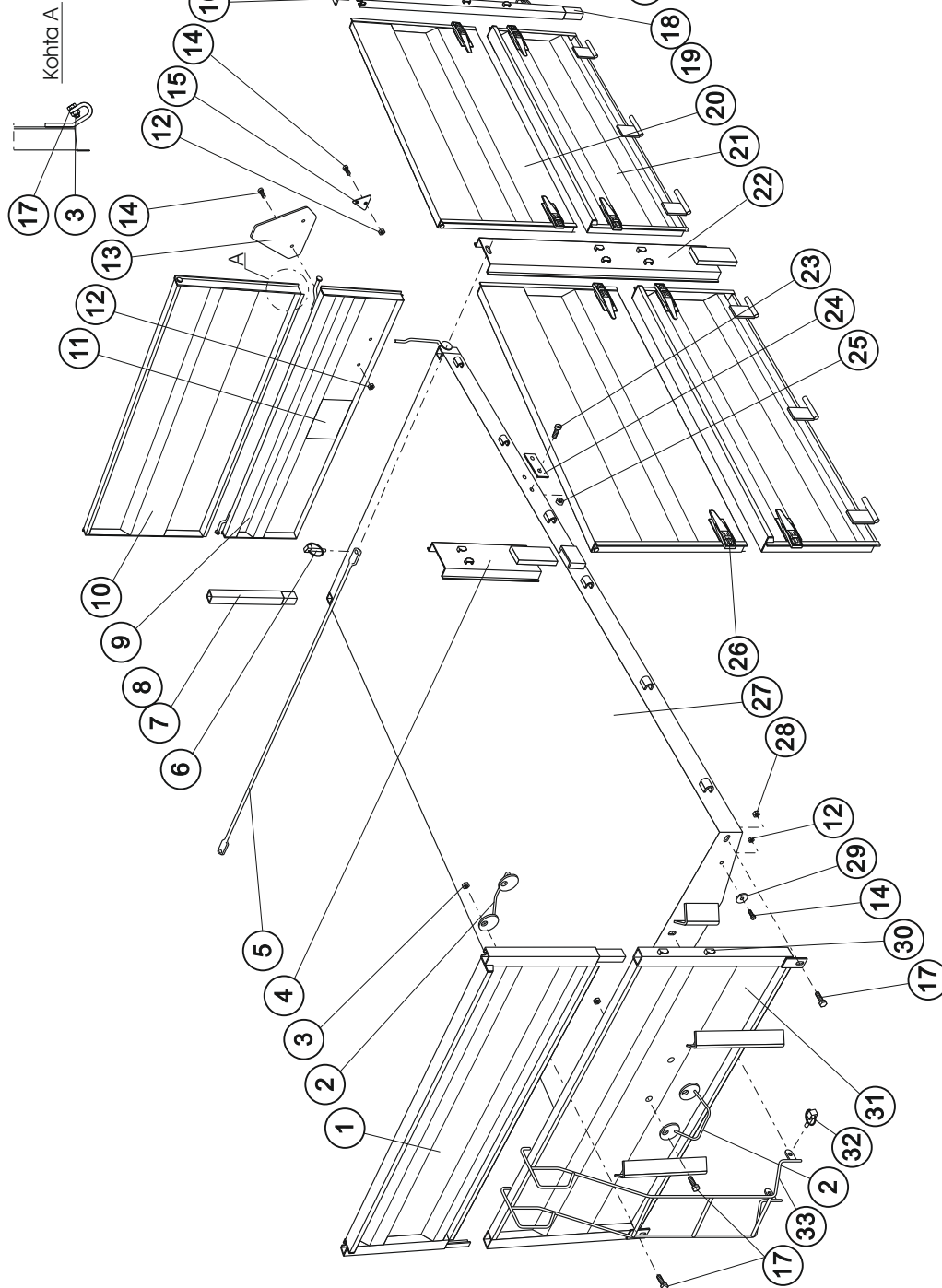
## RAM

POS OSA	BEST. NR VARAOSA N:o	OSAN NIMI	BENÄMNING	ST KPL
1	OPSB045	Rengassokka	Ringpinne	1
2	KA146408	Lukitustappi	Låstapp	1
3	KA1443931	Vetolenkki	Dragögla	1 W90
	KA1443932	Vetolenkki	Dragögla	1 W120
4	KA146531	Seisontajalka	Stödfot	1
5	KA146566B	Lavatuki	Flakstötta	1
6	KA120986/v2	Runko täyd	Ram kompl	1 W90
	KA120991/v2	Runko täyd.	Ram kompl	1 W120
7	KA243685/v2	Vakaaja	Stabilisator	1 W90
	KA243676	Vakaaja	Stabilisator	1 W120
8	KA143684/v2	Vakaaja	Stabilisator	1 W90
	KA143677	Vakaaja	Stabilisator	1 W120
9	VP030300490	Vakaajan keskiakseli	Mellanaxel stabilisator	1
10	KA140809B	Mäkikiila	Hjulkloss	2
11	KA141589	Vetokita	Bakre drag för följevagn	1
12	KA142196	Tappi	Tapp	1
13	OPSB010	Rengassokka	Ringpinne	1
14	OPVAM08	Rasvanippa	Smörjningsnippel	2 W120

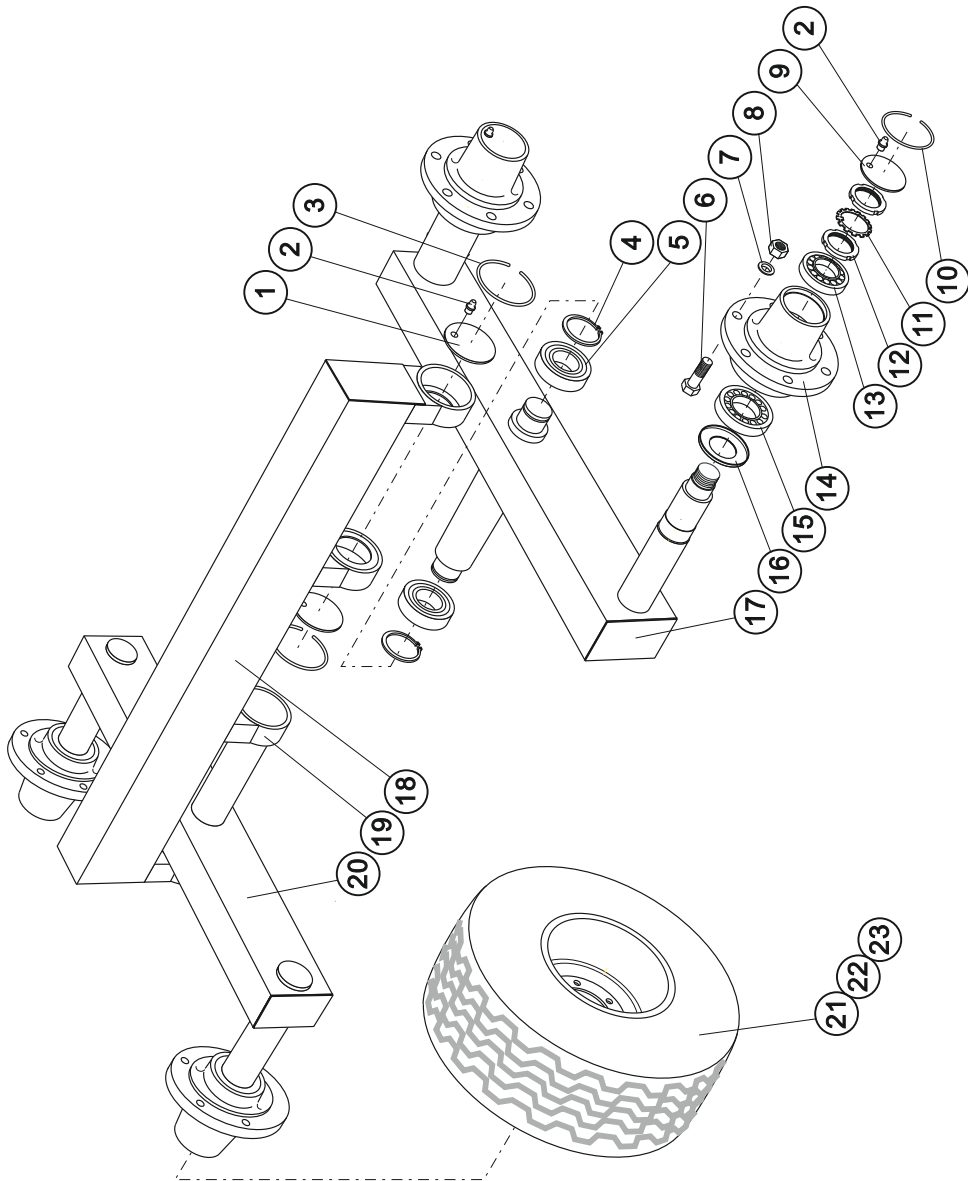
## TELI JA RENKAAT

## BOGGIE OCH HJUL

W90 / W120



POS	BEST. NR	OSAN NIMI	BENÄMNING	ST	
OSA	VARAOSA N:o			KPL	
	KA320996	Teli täydellinen	Boggie kompl.	1	W90
	KA320987	Teli täydellinen	Boggie kompl.	1	W120
1	VP4843268	Suojalevy	Skyddsplatta	4	
2	OPVCL4006	Rasvanippa	Smörjningsnippel	4	
3	VP15420381	Lukkorengas	Låsring	4	
4	OPLAA55	Lukkorengas	Låsring	4	W90
	OPLAA65	Lukkorengas	Låsring	4	W120
5	OLAA6311	Laakeri	Lager	4	W90
	OLAA6213	Laakeri	Lager	4	W120
6	OPRAM20060931	Kuusioruuvi	Sexkantskruv	24	
7	OPACC205	Aluslevy	Konisk bricka	24	
8	OPMAM20	Kuusiomutteri	Sexkantmutter	24	
9	VP4840437	Suojalevy	Skyddsplatta	4	
10	VP1540434	Lukkorengas	Låsring	4	
11	OPAHMB9	Varmistin	Låsbricka	4	
12	OPMEKM9	Akselimutteri	Axelmutter	8	
13	OLAB30210	Laakeri	Lager	4	
14	VP36120700	Napa	Nav	4	
15	OLAB30213	Laakeri	Lager	4	
16	OTIDAV30213	Tiiviste	Tätning	4	
17	KA346499/V	Keinu vasen	Boggielåda vänster	1	W90
	KA346280/V	Keinu vasen	Boggielåda vänster	1	W120
18	KA3462724	Telin keskipalkki	Mittbalk	1	
19	KA344011	Laakeripesä	Lagerhus	4	
20	KA346499/O	Keinu oikea	Boggielåda höger	1	W90
	KA346280/O	Keinu oikea	Boggielåda höger	1	W120
21	OSI400155	Sisärengas	Slang	4	
22	OLE1315510	Levyypörä	Fälg	4	
	OLE16170	Levyypörä	Fälg	4	
23	OUL40015514	Ulkorengas	Däck	4	
	OUL50017157A8	Ulkorengas	Däck	4	

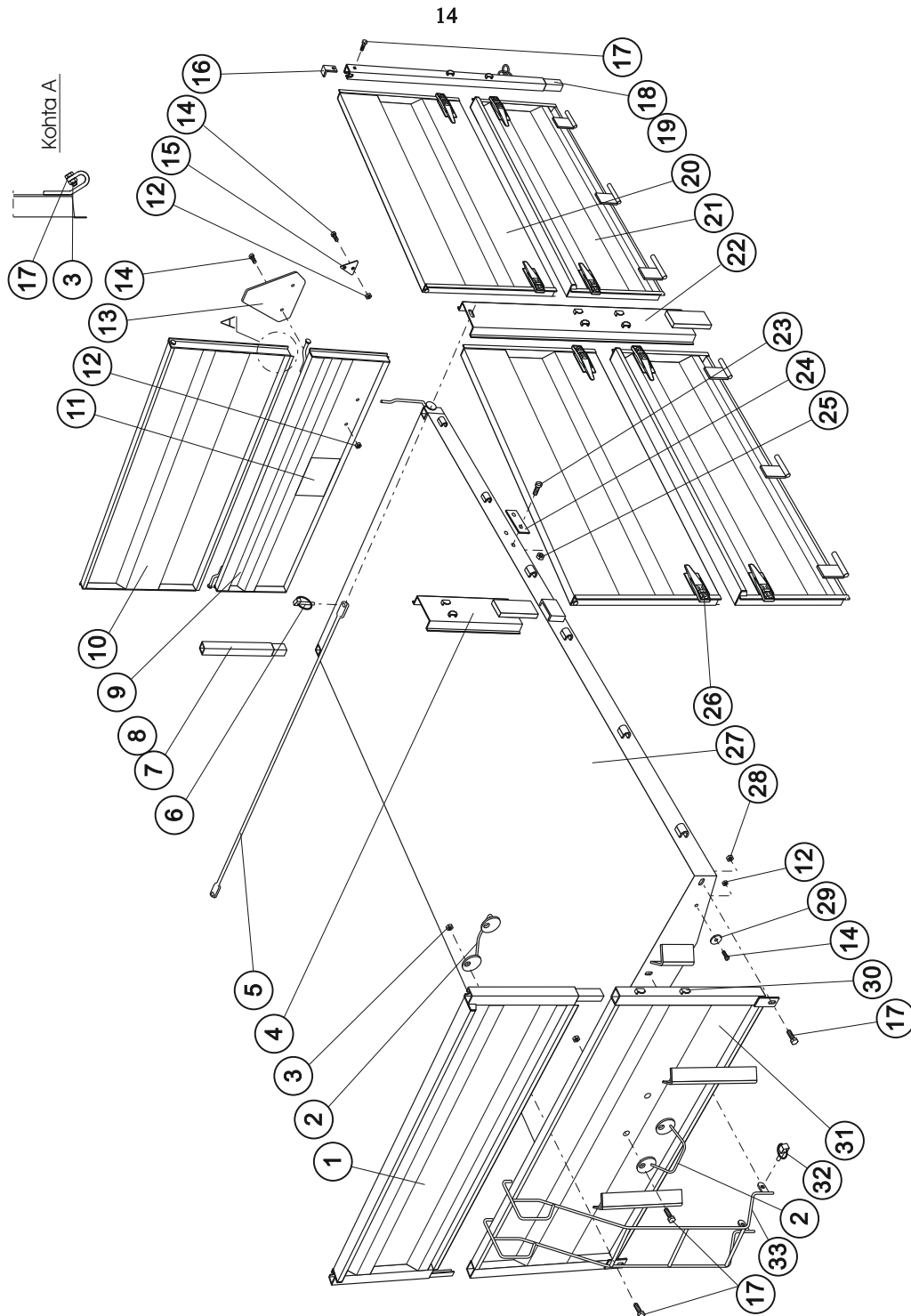


## LAVA JA LAIDAT

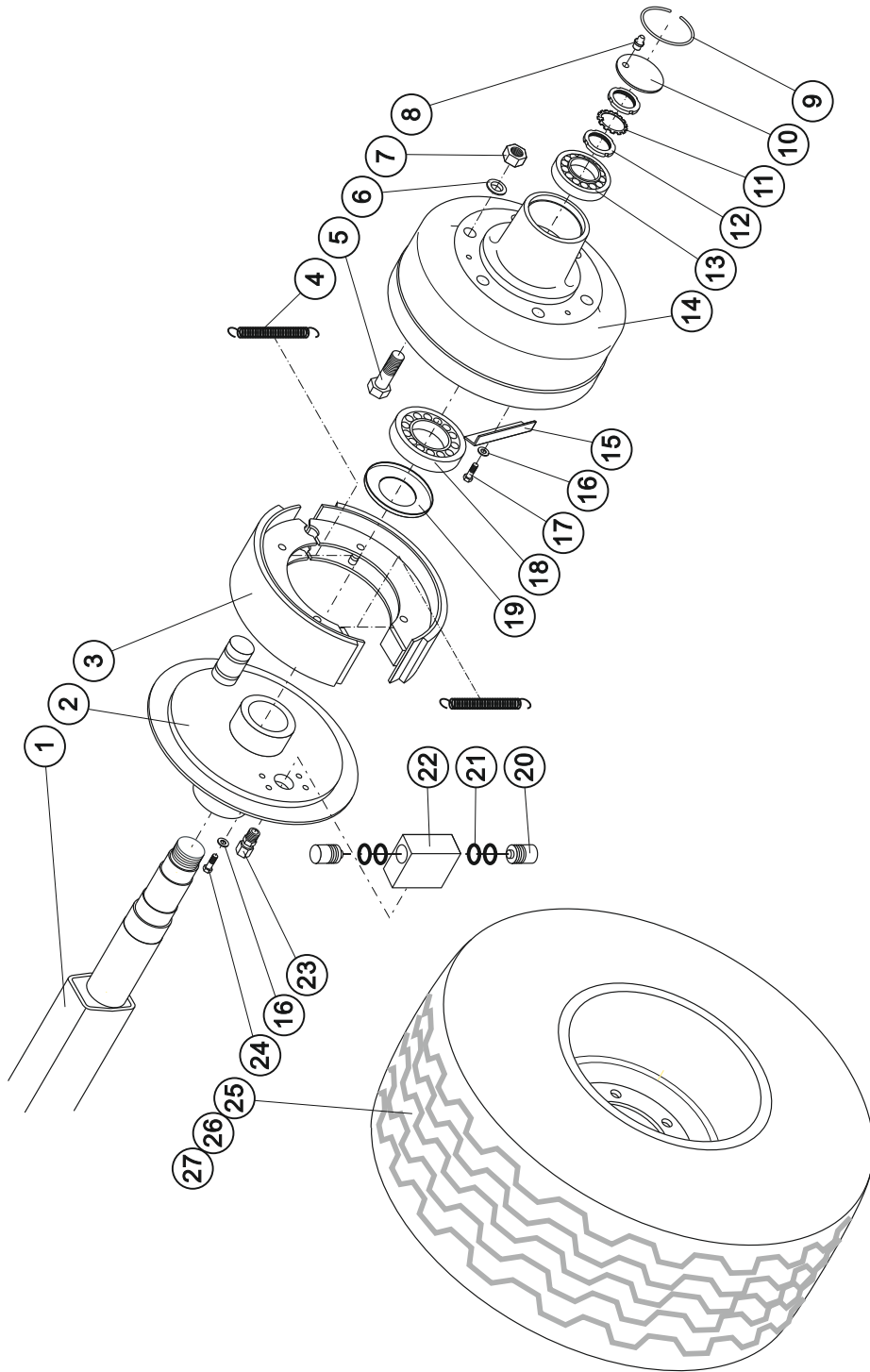
## FLAK OCH LÄMMAR

POS OSA	BEST. NR VARAOSA N:o	OSAN NIMI	BENÄMNING	ST KPL
1	KA546525	Etulisälaita	Framläm spannmål	1 W60
	KA546524	Etulisälaita	Framläm spannmål	1 W90
	KA546521	Etulisälaita	Framläm spannmål	1 W120
2	KA545501	Sisäaskelma	Inre steg	2
3	OPMBM10	Kuusiomutteri	Sexkantmutter	4
4	KA543378/v2	Lyhyt keskitolppa	Mittstolpe	2 W60, W90
	KA541715/v2	Lyhyt keskitolppa	Mittstolpe	2 W120
5	VP83454963	Laitojen välitanko	Mellanstäng spannmålslämmar	1 W60
	VP83454962	Laitojen välitanko	Mellanstäng spannmålslämmar	1 W90, W120
6	OPSB060	Rengassokka	Ringpinne	2
7	KA545671/O	Lyhyt kulmatolppa oikea	Hörnstolpe höger	1 W60, W90
	KA545675/O	Lyhyt kulmatolppa oikea	Hörnstolpe höger	1 W120
	KA545174/O	Kulmatolppa soratakalaite oik.	Hörnstolpe grusläm höger	1 W90
	KA545288/O	Kulmatolppa soratakalaite oik.	Hörnstolpe grusläm höger	1 W120
8	KA545671/V	Lyhyt kulmatolppa vasen	Hörnstolpe vänster	1 W60, W90
	KA545675/V	Lyhyt kulmatolppa vasen	Hörnstolpe vänster	1 W120
	KA545174/V	Kulmatolppa soratakalaite vas.	Hörnstolpe grusläm vänster	1 W90
	KA545288/V	Kulmatolppa soratakalaite vas.	Hörnstolpe grusläm vänster	1 W120
9	KA531214	Takalaita	Bakläm	1 W60
	KA531410	Takalaita	Bakläm	1 W90
	KA531221	Takalaita	Bakläm	1 W120
	KA531427	Soratakalaite	Bakre grusläm	1 W90
	KA531263B	Soratakalaite	Bakre grusläm	1 W120
10	KA546473	Takalisälaita	Bakläm spannmål	1 W60
	KA546467	Takalisälaita	Bakläm spannmål	1 W90, W120
11	KB544340	Viljalukku	Spannmålslucka	1
12	OPMAM06	Kuusiomutteri	Sexkantmutter	8
13	OSHBLGF	Hitaan ajoneuvon kolmio	Varningstriangel	1
14	OPRDM06020	Uruuvi	Skruv	8
15	OSHB7302A	Heijastinkolmio	Reflex triangel	2
16	VP6946538	Takalisälaidan lukko	Sprint för bakläm	2
17	OPRAM10025933	Kuusioruuvi	Sexkantskruv	10
18	KA546474/O	Pitkä kulmatolppa oikea	Hörnstolpe spannmål höger	1 W60
	KA546471/O	Pitkä kulmatolppa oikea	Hörnstolpe spannmål höger	1 W90
	KA546469/O	Pitkä kulmatolppa oikea	Hörnstolpe spannmål höger	1 W120
19	KA546474/V	Pitkä kulmatolppa vasen	Hörnstolpe spannmål vänster	1 W60
	KA546471/V	Pitkä kulmatolppa vasen	Hörnstolpe spannmål vänster	1 W90
	KA546469/V	Pitkä kulmatolppa vasen	Hörnstolpe spannmål vänster	1 W120
20	KA546472	Sivulisälaita	Sidoläm spannmål	4 W60
	KA544061	Sivulisälaita	Sidoläm spannmål	4 W90
	KA544194	Sivulisälaita	Sidoläm spannmål	4 W120
21	KA544060	Sivulaita	Sidoläm	4 W60, W90
	KA545145	Sivulaita	Sidoläm	4 W120
22	KA546527	Pitkä keskitolppa	Mittstolpe spannmål	2 W60
	KA546528	Pitkä keskitolppa	Mittstolpe spannmål	2 W90
	KA546529	Pitkä keskitolppa	Mittstolpe spannmål	2 W120
23	OPRDM04016	Uruuvi vain Ruotsiin	Skruv Svensk modell	4
24	OSHB6801C	Sivuheijastin vain Ruotsiin	Reflex Svensk modell	2
25	OPMAM04	Kuusiomutteri vain Ruotsiin	Sexkantmutter Svensk modell	4
26	OLUA14W	Laitalukko	Flaklås	20
27	KA220990	Lava täyd. ilman laitoja	Flak kompl. utan lämmar	1 W60
	KA220988	Lava täyd. ilman laitoja	Flak kompl. utan lämmar	1 W90
	KA220992/v2	Lava täyd. ilman laitoja	Flak kompl. utan lämmar	1 W120
28	OPMAM10	Kuusiomutteri	Sexkantmutter	2
29	OSHB7301B	Etuheijastin	Reflex rund	2
30	OLUBS15	Laitalukon vastakappale	Flaklås svetsbygel	28

**JARRULLINEN AKSELISTO JA RENKAAT W60  
BROMSAD AXEL OCH HJUL**



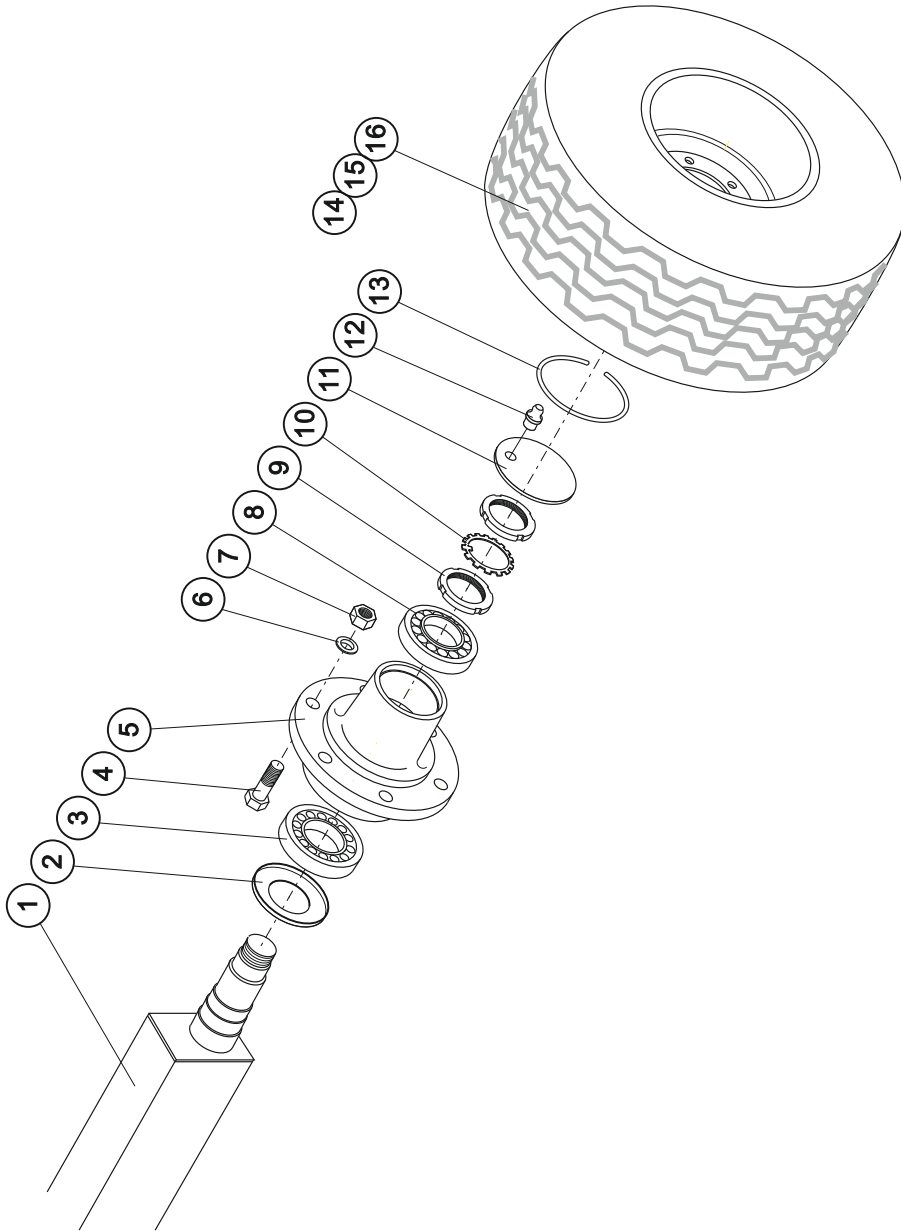
POS	BEST. NR	OSAN NIMI	BENÄMNING	ST
OSA	VARAOSA N:o			KPL
1	KA431428	Akselisto täydellinen	Axel kompl.	1
	KA446554	Akseli	Axel	1
2	KA431296	Jarrukilpi	Bromsplatta	2
3	KA346555	Jarrukenkä	Bromsback	4
4	OJOA0418165	Jarrujousi	Fjäder	4
5	OPRAM18050931	Kuusioruuvi	Sexkantskruv	12
6	OPACC185	Aluslevy	Konisk bricka	12
7	OPMAM18	Kuusiomutteri	Sexkantmutter	12
8	OPVCL4006	Rasvanippa	Smörjningsnippel	2
9	VP1540434	Lukkorengas	Låsring	2
10	VP4840437	Suojalevy	Skyddsplatta	2
11	OPAHMB9	Varmistin	Låsbricka	2
12	OPMEKM9	Akselimutteri	Axelmutter	4
13	OLAB30210	Laakeri	Lager	2
14	VP36220696	Naparumpu	Navtrumma	2
15	VP6941598	Pyöränpultin lukko	Hållare	6
16	OPABM08	Aluslevy	Bricka	14
17	OPRAM08030933	Kuusioruuvi	Sexkantskruv	6
18	OLAB30211	Laakeri	Lager	4
19	OTIDAV30211	Tiiviste	Tätning	4
20	VP0641039	Mäntä	Kolv	4
21	OTIA24173221	O-rengas	O-ring	8
22	OHYL43633	Jarrusylinteri	Bromscylinder	2
23	OHYBAL12R38	Liitin + leikkuurengas	Koppling + skärring	2
24	OPRAM08035933	Kuusioruuvi	Sexkantskruv	8
25	OLEI315510	Levyppyörä 13-15.5/10	Fälg	4
26	OSI400155	Sisärengas 400/60-15.5	Slang	4
27	OUL40015514	Ulkorengas 400/60-15.5/14	Däck	4



## LAVA JA LAIDAT

## FLAK OCH LÄMMAR

POS OSA	BEST. NR VARAOSA N:o	OSAN NIMI	BENÄMNING	ST KPL
31	KA546526	Etulaita	Frاملäm	1 W60
	KA546522	Etulaita	Frاملäm	1 W90
	KA546519	Etulaita	Frاملäm	1 W120
32	OPSB045	Rengassokka	Ringpinne	2
33	KA5314691	Tikkaat	Steg	1 W60
	KA5314692	Tikkaat	Steg	1 W90
	KA5314693	Tikkaat	Steg	1 W120



AKSELISTO JA RENKAAT W60  
AXEL OCH HJUL

POS OSA	BEST. NR VARAOSA N:o	OSAN NIMI	BENÄMNING	ST KPL
1	KA431406	Akselisto täydellinen	Axel kompl.	1
1	KA446459	Akseli	Axel	1
2	OTIDAV30211	Tiiviste	Tätning	4
3	OLAB30211	Laakeri	Lager	4
4	OPRAM18050931	Kuusioruuvi	Sexkantskruv	12
5	VP36120684	Napa	Nav	2
6	OPACC185	Aluslevy	Konisk bricka	12
7	OPMAM18	Kuusiomutteri	Sexkantmutter	12
8	OLAB30210	Laakeri	Lager	2
9	OPMEKM9	Akselimutteri	Axelmutter	4
10	OPAHMB9	Varmistin	Låsbricka	2
11	VP4840437	Suojalevy	Skyddsplatta	2
12	OPVCL4006	Rasvaniippa	Smörjningsnippel	2
13	VP1540434	Lukkorengas	Låsring	2
14	OLE1315510	Levypyörä	Fälg	4
15	OS1400155	Sisärengas	400/60-15.5 Slang	4
16	OUL40015514	Ulkorengas	400/60-15.5/14 Däck	4