

VARAOSAKIRJA RESERVDELSKATALOG



N110D3

WECKMAN STEEL OY
○○

Härkäläntie 72
19110 Vierumäki
FINLAND

Tel. +358 (0)3 888 70
Fax +358 (0)3 718 2170
weckman@weckmansteel.fi

www.weckmansteel.fi

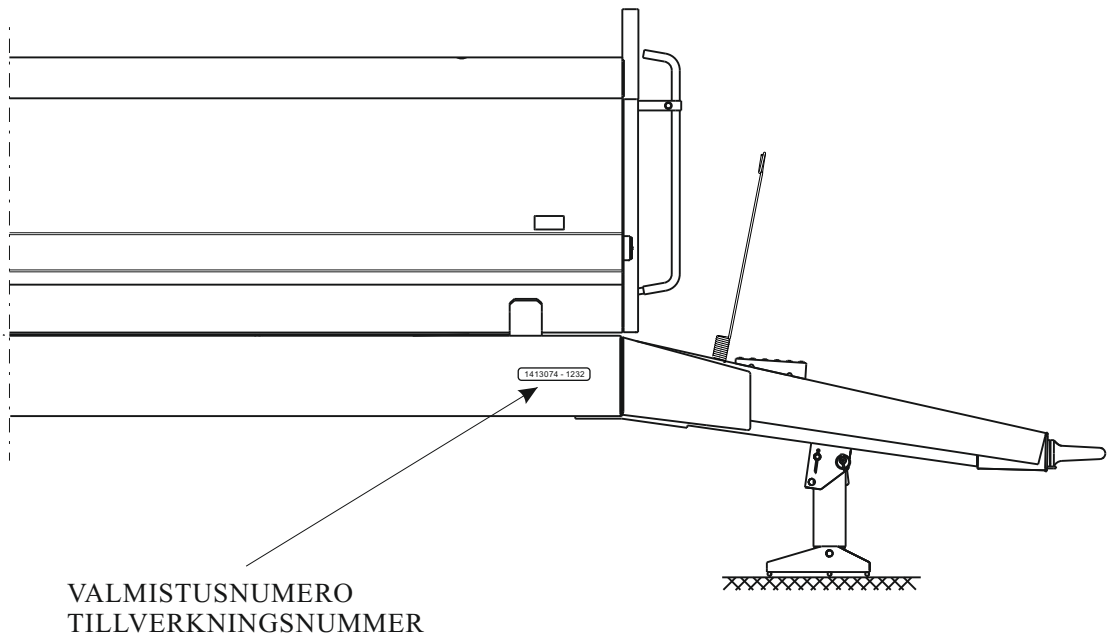
21.11.2016

SISÄLLYSLUETTELO

	Sivu nro
Sisällysluettelo	3
Runko	4 - 5
Lava ja takalaita	6 - 7
Takalaidan käyttölaite	8 - 9
Teli jarrullinen (2:ssa pyörässä) ja renkaat	10 - 11
Teli jarrullinen (4:ssä pyörässä) ja renkaat	12 - 13
Hydrauliikka	14 - 15
Valot	16 - 17
Viljalaidat	18 - 19

INNEHÅLLSFÖRTECKNING

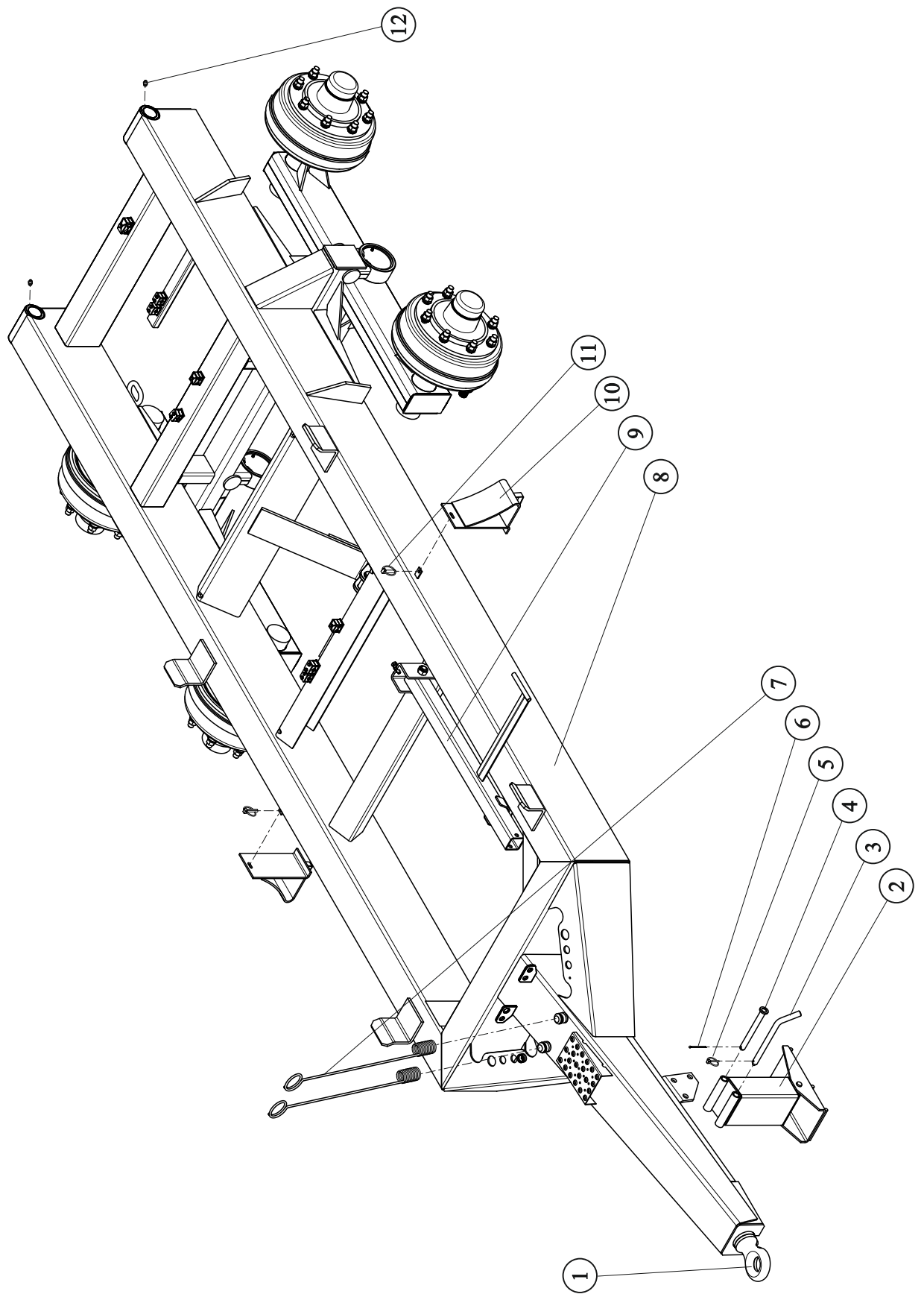
	Sidan nro
Innehållsförteckning	3
Ram	4 - 5
Flak och bakläm	6 - 7
Baklämmens drivanordning	8 - 9
Boggie bromsad (2-hjul broms) och hjul	10 - 11
Boggie bromsad (4-hjul broms) och hjul	12 - 13
Hydraulik	14 - 15
Belysning	16 - 17
Spannmåslämmar	18 - 19



Kirjoita vaunun valmistusnumero alla olevaan laatikkoon.
Fyll i tillverkningsnummer i rutan nedan.

Vaunun valm.nro:

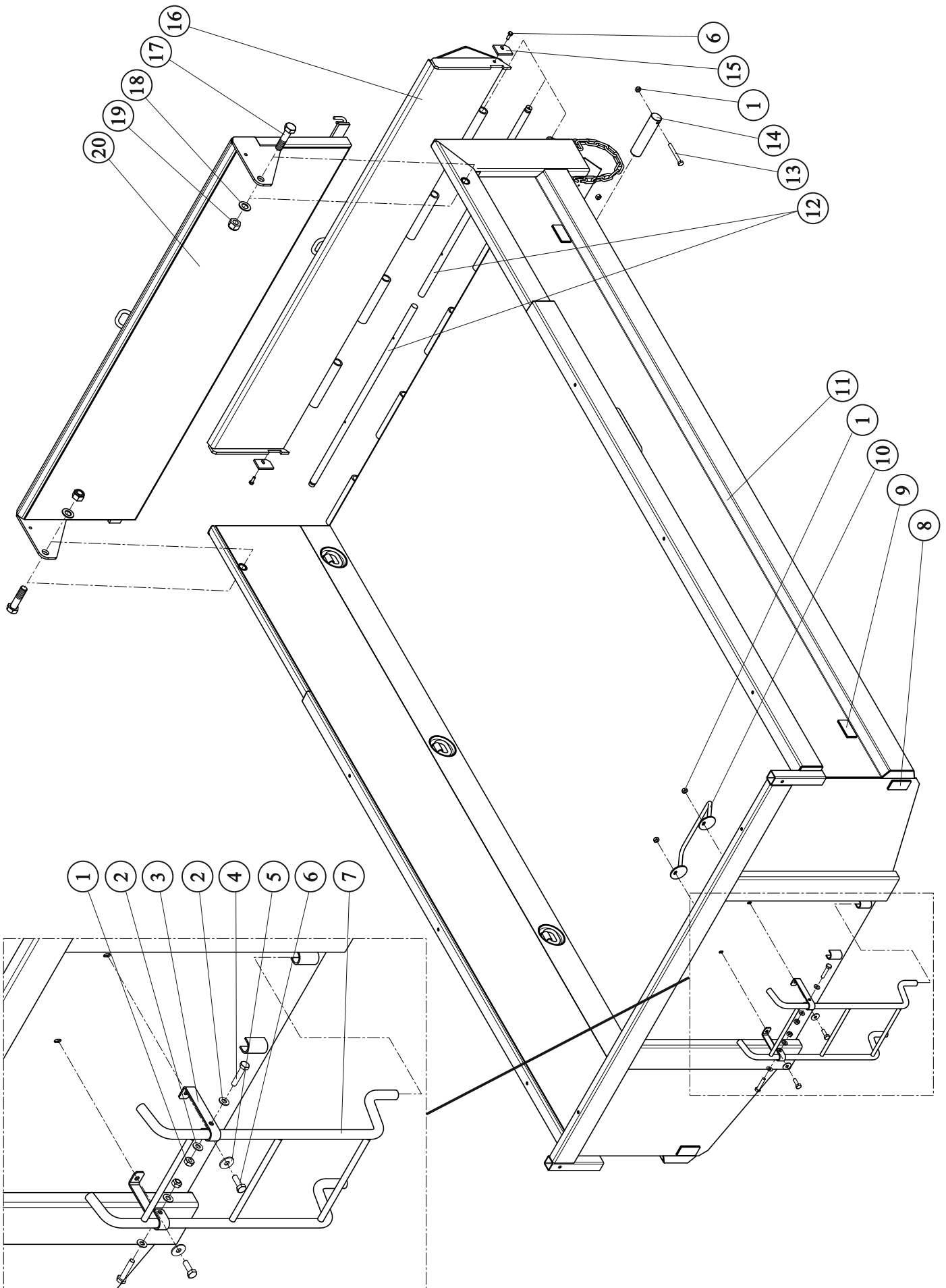
Vagnens chassinummer:



RUNKO

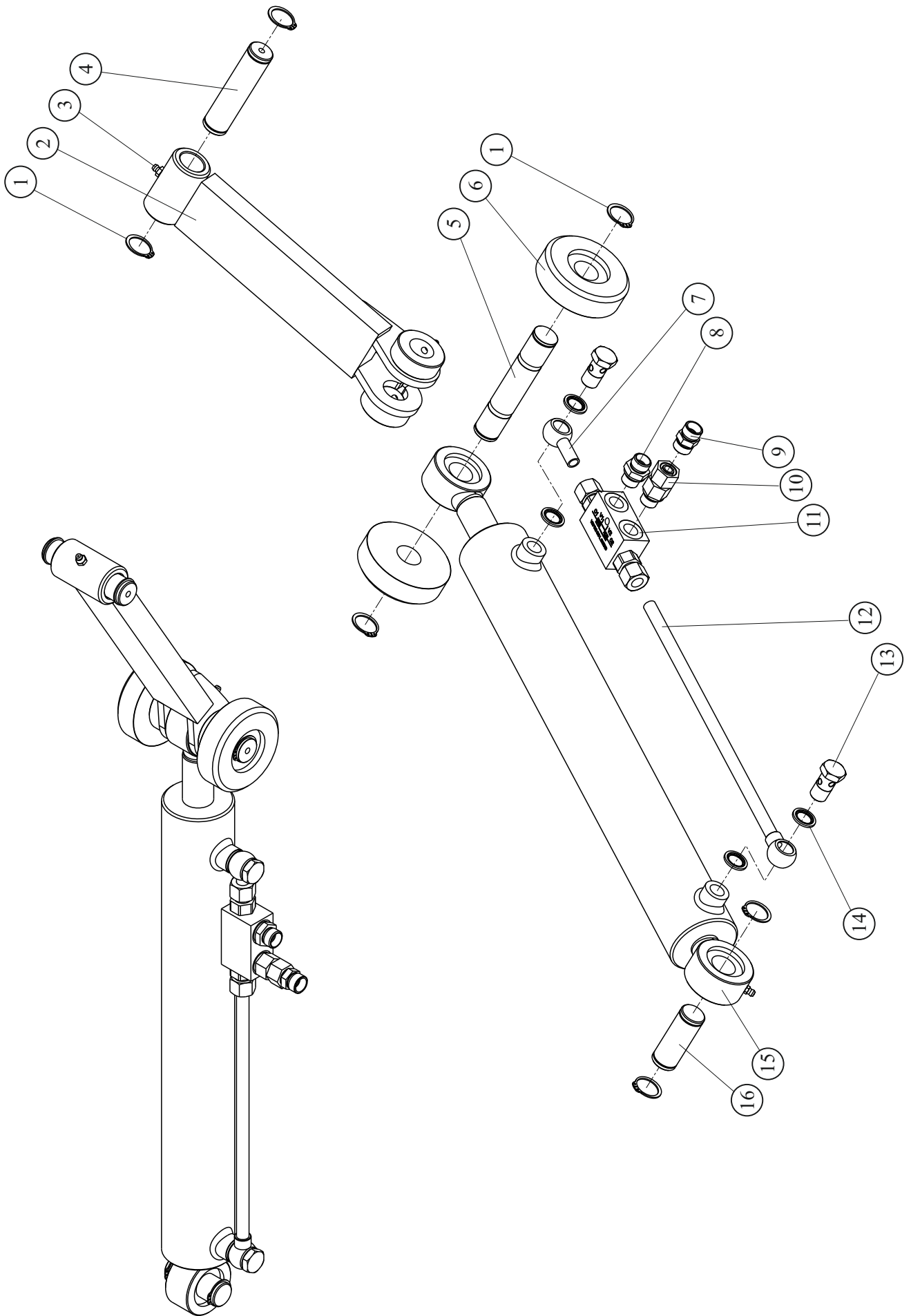
RAM

POS	BEST. NR			ST
OSA	VARAOSA N:o	OSAN NIMI	BENÄMNING	KPL
1	OERIPORMR18	Vetolenkki	Dragögla	1
2	KA148122	Seisontajalka	Stödfot	1
3	VP0646834	Kiinnitystappi	Fästtapp	1
4	KA146833	Kiinnitystappi	Fästtapp	1
5	OPSB045	Rengassokka	Ringpinne	1
6	OPSA05060	Saksisokka	Saxpinne	1
7	OJOG47488	Hydrauliletkujen kannatinjousi	Slanghållare	2
8	KA121243	Runko täyd. ilman telä	Ram kompl. utan boggie	1
9	KA1420041	Lavatuki	Flakstötta	1
10	KA1420055	Mäkikiila	Hjulkloss	2
11	OPSC04	Neulasokka	Fjädersprint	2
12	OPVAM08	Rasvanippa	Smörjningsnippel	2



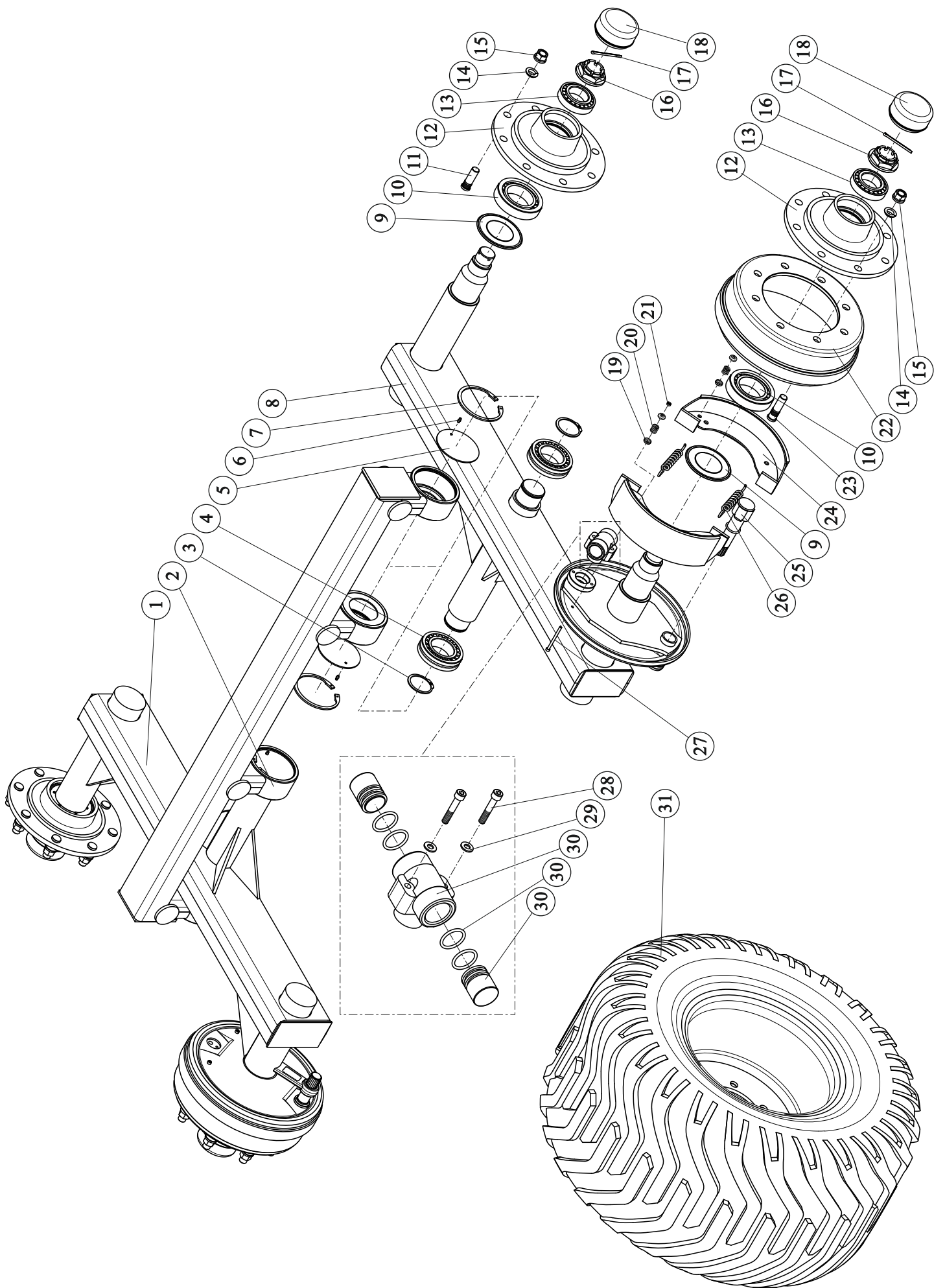
LAVA JA TAKALAITA FLAK OCH BAKLÄM

POS	BEST. NR	OSAN NIMI	BENÄMNING	ST
OSA	VARAOSA N:o			KPL
1	OPMBM10	Kuusiomutteri	Sexkantmutter	6
2	OPAAM10	Aluslevy	Bricka	6
3	VP7248135	Tikkaan kiinnitysalka	Stegens infästningsfot	2
4	OPRAM10050931	Kuusioruuvi	Sexkantskruv	2
5	OPAAM10K	Aluslevy	Bricka	2
6	OPRAM10030931	Kuusioruuvi	Sexkantskruv	2
7	KA548268	Tikkaat	Steg	1
8	OSHB7901B	Etuheijastin	Reflex rund	2
9	OSHB7901C	Sivuheijastin	Reflex	4
10	KA548136	Askelma	Steg	1
11	KA2102566	Lava 6mm pohja	Flak 6mm bottenplatta	1
	KA2102568	Lava 8mm pohja	Flak 8mm bottenplatta	1
12	KA5420596	Sarana-akseli	Gångjärn axel	2
13	OPRAM1009093110	Kuusioruuvi	Sexkantskruv	2
14	VP0647679	Kiinnitystappi	Fästtapp	2
15	VP54420411	Peitelevy	Täckplåt	2
16	KA531846	Kamitakalaita	Hydraulic bakläm	1
17	VP06420717	Kiinnitystappi	Fästtapp	1
18	OPAAM30	Aluslevy	Bricka	2
19	OPSA05060	Kuusiomutteri	Sexkantmutter	2
20	KA532006	Takalaita	Bakläm	1



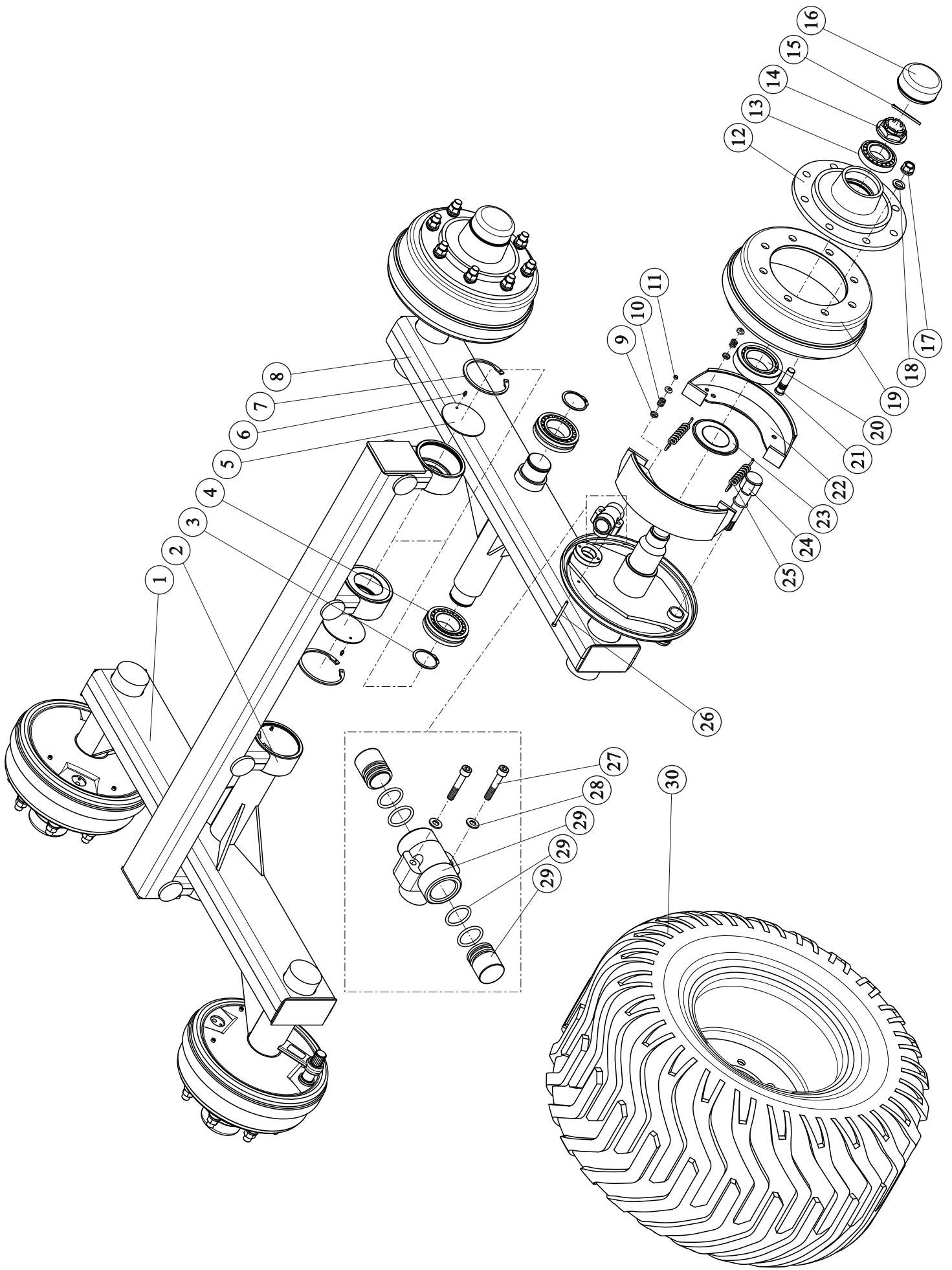
TAKAL AidAN KäYTTÖLAITE
BAKLÄMMENS DRIVANORDNING

POS	BEST. NR			ST
OSA	VARAOSA N:o	OSAN NIMI	BENÄMNING	KPL
1	OPLAA25	Lukkorengas	Låsring	6
2	KA548299	Käyttölaite	Drivanordning	1
3	OPVAM08	Rasvanippa	Smörjningsnippel	1
4	VP06468282	Kiinnitystappi	Fästapp	1
5	VP06420531	Kiinnitystappi	Fästapp	1
6	VP27420756	Ohjainrulla	Styrrulle	2
7	OHYBOC38	Banjoputki	Banör L=40	1
8	OHYBAL12R38S	Suora perusliitin	Rak skarvkoppling	1
9	OHYBJL12	Suora jatkoliitin	Rak skarvkoppling	1
10	OHYB12LR38	Suora putkipääte	Koppling	1
11	OHYBVBPDE38L2	Kaksoislukkoventtiili	Dubbelläsventil	1
12	OHYBOL38330	Banjoputki	Banör L=330	1
13	OHYBM8021006	Banoruuvi	Banjoskruv R3/8"	2
14	OHYGUSIT38	Tiiviste	Tätning	4
15	OKINATS4	Sylinteri	Cylinder	1
16	VP06468281	Kiinnitystappi	Fästapp	2



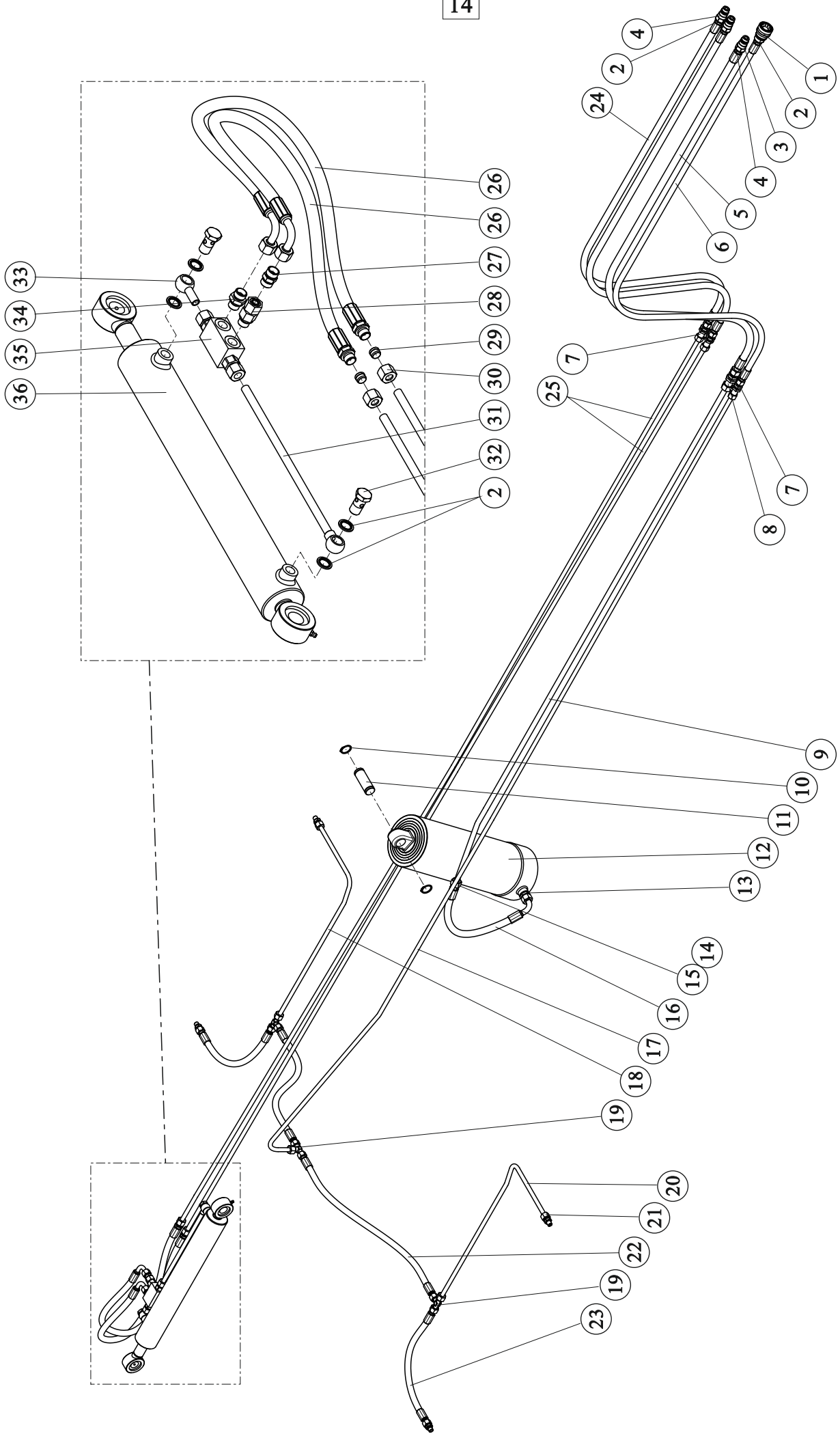
**TELI JARRULLINEN (2:SSA PYÖRÄSSÄ) JA RENKAAT
BOGGIE BROMSAD (2-HJUL BROMS) OCH HJUL**

POS	BEST. NR	OSAN NIMI	BENÄMNING	ST
OSA	VARAOSA N:o			KPL
	KA321160	Teli täydellinen	Boggie kompl.	1
1	KA348160O	Keinu oikea	Boggielâda höger	1
2	KA348099	Laakeripesä	Lagerhus	4
3	OPLAA65	Lukkorengas	Låsring	4
4	OLAF22213	Laakeri	Lager	4
5	VP6343268	Suojalevy	Skyddsplatta	4
6	OPVCL4006	Rasvanippa	Smörjningsnippel	4
7	OPLAB122	Lukkorengas	Låsring	4
8	KA348160V	Keinu vasen	Boggielâda vänster	1
9	OFA324F005	Tiiviste	Tätning	4
10	OLAB32215	Laakeri	Lager	4
11	OFA309F010	Pyörän pultti	Bult	16
12	OFA323128AX	Napa täydellinen	Nav kompl.	4
		- napa (1 kpl/st)	- nav	
		- takimmainen laakeri (1 kpl/st)	- lager, bakre	
		- etummainen laakeri (1 kpl/st)	- lager, främre	
		- pyörän pultti (8 kpl/st)	- bult	
13	OLAB32211	Laakeri	Lager	4
14	OFA329F002	Aluslevy	Konisk bricka	32
15	OFA312F007	Kuusiomutteri	Sexkantmutter	32
16	OFA328F014	Kruunumutteri	Kronmutter	4
17	OFA310F006	Saksisokka	Saxpinne	4
18	OFA307F053	Pölysuoja	Skyddsplatta	4
19	OFA508F1153.00	Jousen pidin	Fjäder hållare	8
20	OFA509F1061.00	Jousi	Fjäder	4
21	OPMB06	Kuusiomutteri	Sexkantmutter	4
22	OFA331F070	Jarrurumpu	Bromstrumma	2
23	OFA309F022	Pyörän pultti	Bult	16
24	OFA316A095	Jarrukenkä	Bromsback	4
25	OFA301FC19	Nokka-akseli	Nock aksel	2
26	OFA322F038	Jarrujousi	Fjäder	4
27	OFA335F115	Kuusiokoloruuvi	Skruv	4
28	OFA335F114	Kuusiokoloruuvi	Skruv	4
29	OPAAM10	Aluslevy	Konisk bricka	4
30	OFA356A0341	Jarrusylinteri täyd.	Bromscyliner kompl.	2
		- jarrusylinteri (1kpl/st)	- bromscyliner	
		- mäntä (2kpl/st)	- kolv	
		- O-rengas (4kpl/st)	- O-ring	
31	ORK52017159A8	Rengas 520/50-17 159B	Däck	4
	ORK50017157A8	Rengas 500/50 R17	Däck	4
	ORK50017145D6	Rengas 500/50 R17 ELS	Däck	4



**TELI JARRULLINEN (4:SSÄ PYÖRÄSSÄ) JA RENKAAT
BOGGIE BROMSAD (4-HJUL BROMS) OCH HJUL**

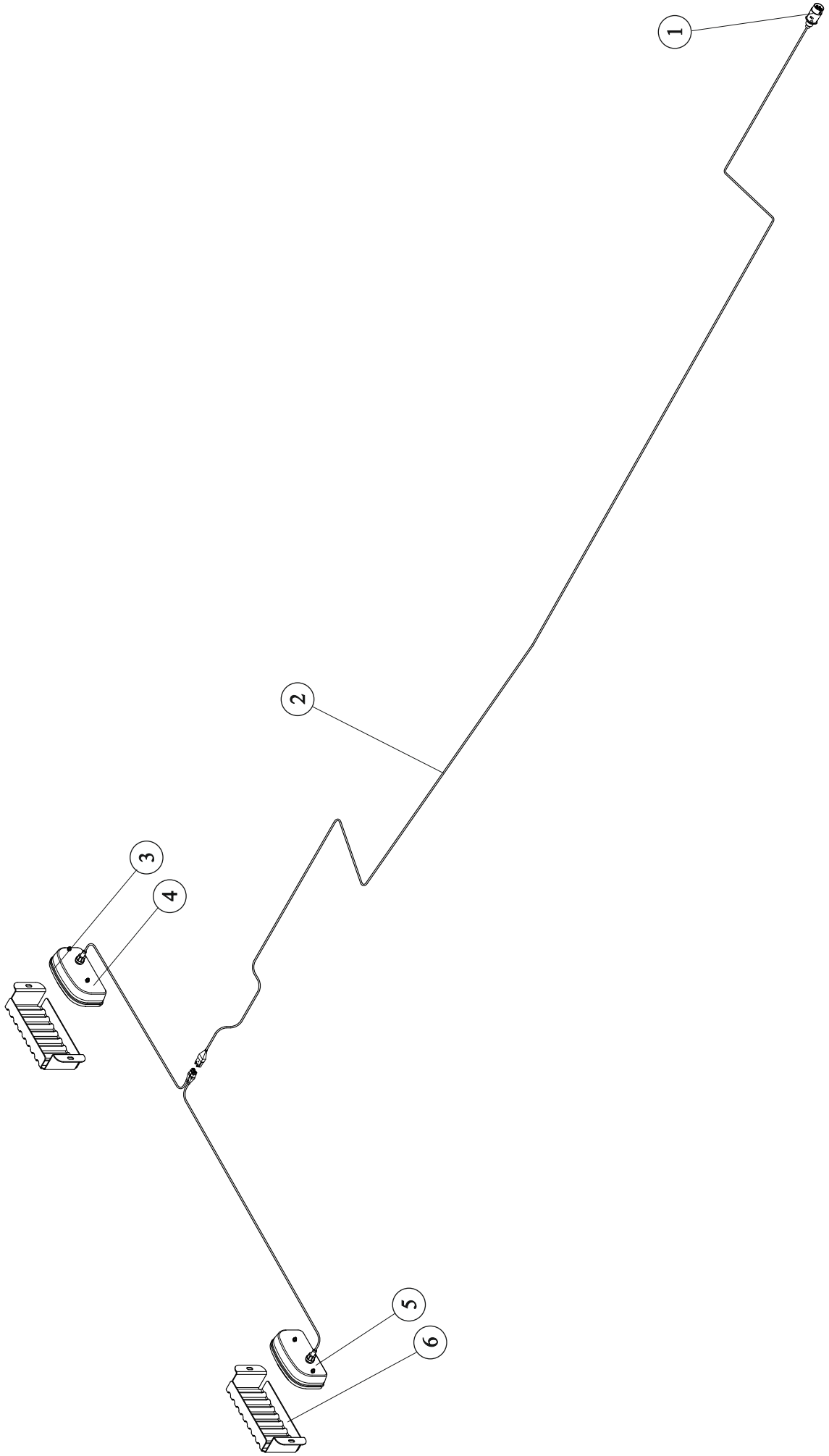
POS	BEST. NR	OSAN NIMI	BENÄMNING	ST
OSA	VARAOSA N:o			KPL
	KA321154	Teli täydellinen	Boggie kompl.	1
1	KA348101O	Keinu oikea	Boggielåda höger	1
2	KA348099	Laakeripesä	Lagerhus	4
3	OPLAA65	Lukkorengas	Låsring	4
4	OLAF22213	Laakeri	Lager	4
5	VP4843268	Suojalevy	Skyddsplatta	4
6	OPVCL4006	Rasvanippa	Smörjningsnippel	4
7	OPLAB122	Lukkorengas	Låsring	4
8	KA348101V	Keinu vasen	Boggielåda vänster	1
9	OFA508F1153.00	Jousen pidin	Fjäder hållare	16
10	OFA509F1061.00	Jousi	Fjäder	8
11	OPMAM06	Kuusiomutteri	Sexkantmutter	8
12	OFA323128AX	Napa täydellinen	Nav kompl.	4
		- napa (1 kpl/st)	- nav	
		- takimmainen laakeri (1 kpl/st)	- lager, bakre	
		- etummainen laakeri (1 kpl/st)	- lager, främre	
		- pyörän pultti (8 kpl/st)	- bult	
13	OLAB32211	Laakeri	Lager	4
14	OFA328F014	Kruunumutteri	Kronmutter	4
15	OFA310F006	Saksisokka	Saxpinne	4
16	OFA307F053	Pölysuoja	Skyddsplatta	4
17	OFA312F007	Kuusiomutteri	Sexkantmutter	32
18	OFA329F002	Aluslevy	Konisk bricka	32
19	OFA331F070	Jarrurumpu	Bromstrumma	4
20	OLAB32215	Laakeri	Lager	4
21	OFA309F022	Pyörän pultti	Bult	32
22	OFA316A095	Jarrukenkä	Bromsback	8
23	OFA324F005	Tiiviste	Tätning	4
24	OFA301FC19	Nokka-akseli	Nock aksel	4
25	OFA322F038	Jarrujousi	Fjäder	8
26	OFA335F114	Kuusiokoloruuvi	Skruv	8
27	OFA335F115	Kuusiokoloruuvi	Skruv	8
28	OPAAM10	Aluslevy	Konisk bricka	8
29	OFA356A0341	Jarrusylinteri täyd.	Bromscyliner kompl.	4
		- jarrusylinteri (1kpl/st)	- bromscyliner	
		- mäntä (2kpl/st)	- kolv	
		- O-rengas (4kpl/st)	- O-ring	
30	ORK52017159A8	Rengas 520/50-17 159B	Däck	4
	ORK50017157A8	Rengas 500/50 R17	Däck	4
	ORK50017145D6	Rengas 500/50 R17 ELS	Däck	4



HYDRAULIIKKA

HYDRAULIK

POS	BEST. NR			ST
OSA	VARAOSA N:o	OSAN NIMI	BENÄMNING	KPL
1	OHYBVF038F	Pikaliitin naaras	Koppling	1
2	OHYBUSIT38	Tiiviste	Tätning	1
3	OHYBC230728	Pikaliitin	Koppling	7
4	OHYBUSIT12	Tiiviste	Tätning	1
5	OHYAD15R122400	Hydrauliletku	Slang	1
6	OHYAD12R382400	Jarruletku	Bromsslang	1
7	OHYBRL12	Suora läpivientiliitin	Koppling kpl.	3
8	OHYBRL15	Suora läpivientiliitin	Koppling kpl.	1
9	VP9015121880	Kipinputki	Tipprör	1
10	OPLAA30	Lukkorengas	Låsring	4
11	VP0647377	Kipin kiinnitystappi	Länkaxel	2
12	OKINAS5	Kippisylinteri	Tippcylinder	1
13	OHYBAL15R12S	Suora perusliitin	Koppling	1
14	OHYBML15	Vaippamutteri	Mutter	1
15	OHYBS15	Leikkuurengas	Skärring	1
16	OHYAM90R12450	Kipinletku	Slang	1
17	VP9048157	Jarruputki	Bromsrör	1
18	VP9048158V	Jarruputki etu vasen	Bromsrör fram vänster	1
19	OHYBTL12	T-liitin	T-koppling	3
20	VP9048158O	Jarruputki etu oikea	Bromsrör fram höger	1
21	OHYBBL12R14	Suora perusliitin	Koppling	2
22	OHYAD12D120700	Hydrauliletku	Slang	2
23	OHYAD12D120400	Hydrauliletku	Slang	2
24	OHYAD12R122400	Hydrauliletku	Slang	2
25	VP9012093400	Hydrauliputki	Hydraulikrör	2
26	OHYAD12D1290800	Hydrauliletku	Slang	2
27	OHYBJL12	Suora jatkoliitin runko	Koppling	1
28	OHYB12LR38	Suora putkipääte tiivistekartiolla	Koppling	1
29	OHYBS12	Leikkuurengas	Skärring	2
30	OHYBML12	Vaippamutteri	Mutter	2
31	OHYBOXL38500	Banjoputki	Banajorör	1
32	OHYBM8021006	Banjopultti	Banjobolt	2
33	OHYBOC3840	Banjoputki	Banajorör	1
34	OHYBAL12R38S	Suora perusliitin	Koppling	1
35	OHYDVBPDE38L2	Kaksoislukkoventtiili	Ventil	1
36	OKINATS4	Sylinteri	Cylinder	1



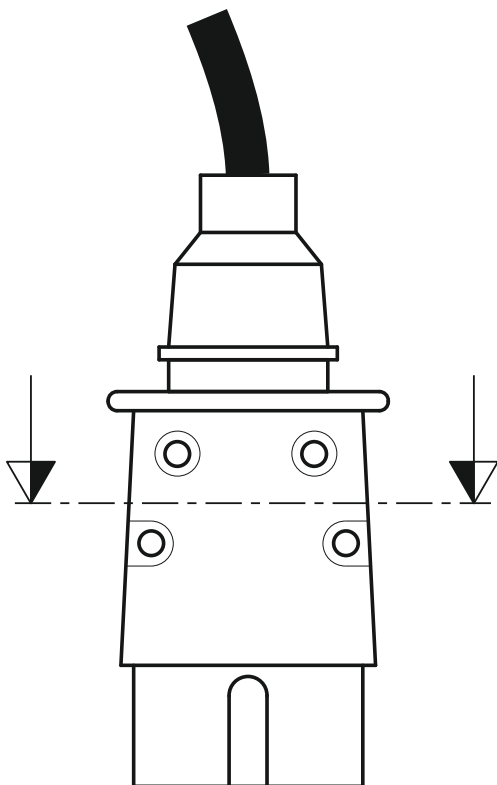
VALOT

BELYSNING

POS	BEST. NR	OSAN NIMI	BENÄMNING	ST
OSA	VARAOSA N:o			KPL
1	OSHF1760	Valopistoke	Kontakt	1
2	OSHA581215017	Valojohtosarja täydellinen	Elkabel kompl.	1
3	OSHD188470007	Lyhdyn lasi	Glas	2
4	OSHC247000007O	Takavalo oikea täyd.	Baklykta höger kompl.	1
5	OSHC247000507V	Takavalo vasen täyd.	Baklykta vänster kompl.	1
6	VP81316853	Lampun suojus	Ljusskydd	2

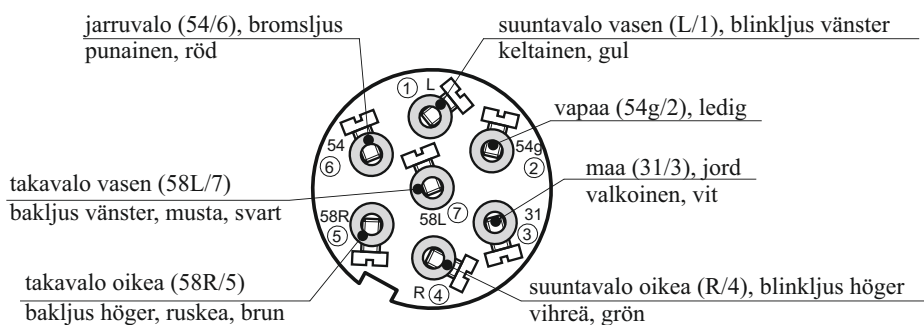
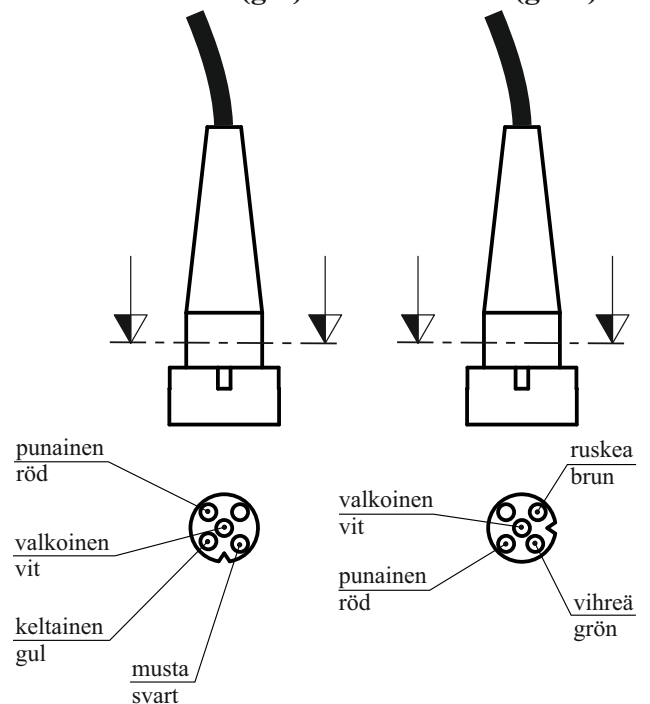
PERÄVAUNUN VALOPISTOKKEEN KYTKENTÄ
SLÄPPVAGNENS LJUSPROPPENS KOPPLING

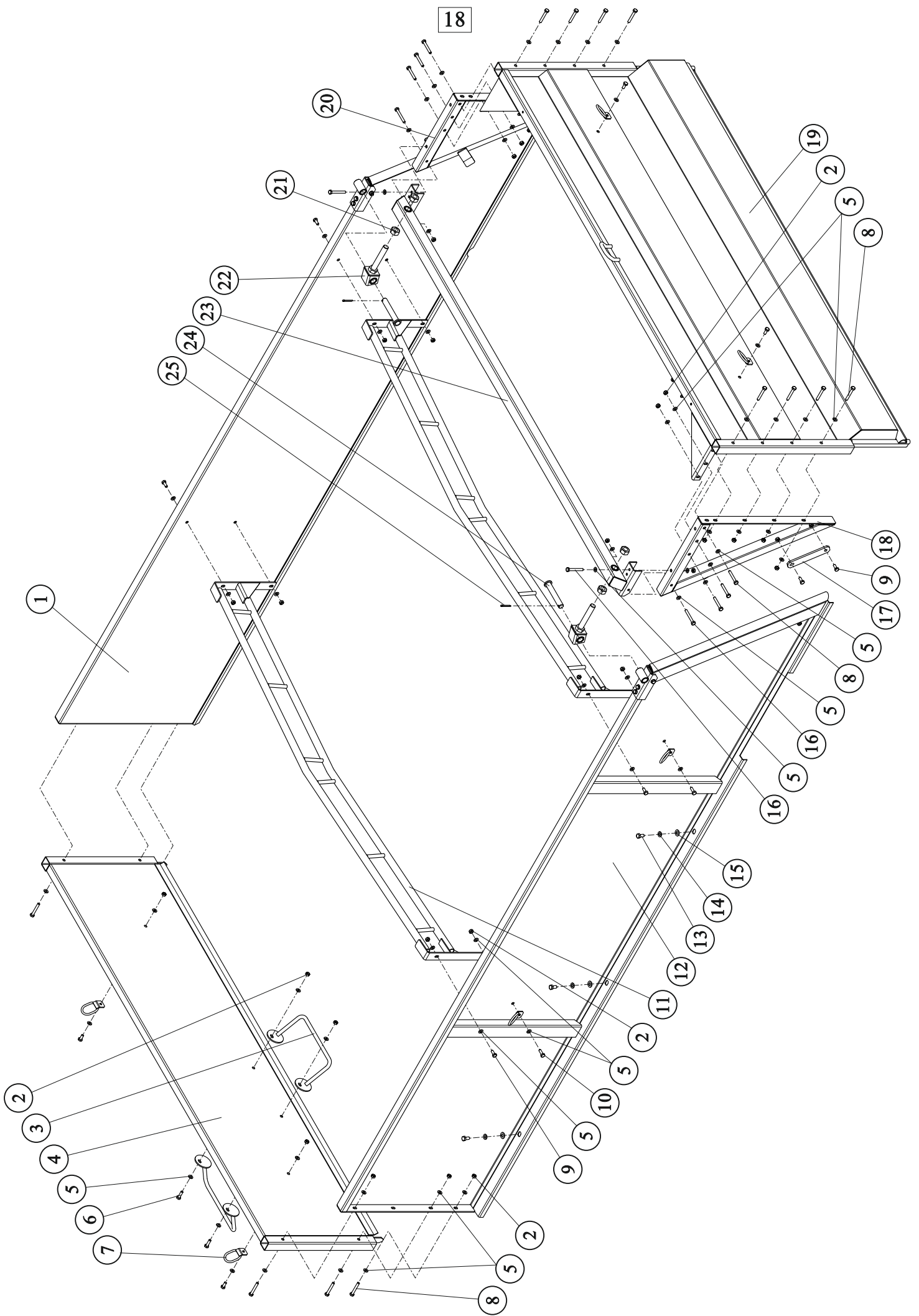
TAKAVALON PISTOKKEEN KYTKENTÄ
BAKLJUSPROPPENS KOPPLING



VASEN (keltainen)
VÄNSTER (gul)

OIKEA (vihreä)
HÖGER (grön)





VILJAL Aidat

Spannmåslämmar

POS	BEST. NR			ST
OSA	VARAOSA N:o	OSAN NIMI	BENÄMNING	KPL
1	KA531722O	Sivulaita oikea	Sidoläm höger	1
2	OPMBM10	Kuusiomutteri	Sexkantmutter	44
3	KA548148	Askelma	Steg	2
4	KA531714	Etulaita	Framläm	1
5	OPAAM10	Aluslevy	Bricka	88
6	OPRAM10035933	Kuusioruuvi	Sexkantskruv	2
7	KA548152	Sidontalenkki	Fästring för fånglinan	8
8	OPRAM10070931	Kuusioruuvi	Sexkantskruv	20
9	OPRAM10025933	Kuusioruuvi	Sexkantmutter	16
10	OPRAM10030933	Kuusioruuvi	Sexkantskruv	4
11	KA548147	Väliskaari	Mittstång	2
12	KA531722V	Sivulaita vasen	Sidoläm vänster	1
13	OPRAM12025933	Kuusioruuvi	Sexkantskruv	8
14	OPAAM12	Aluslevy	Bricka	8
15	OPAAM14	Aluslevy	Bricka	8
16	OPRAM10080931	Kuusioruuvi	Sexkantskruv	6
17	VP5447695	Lukituslatta	Låsplatta	2
18	KA531641V	Viljatalaidan sivukolmio vas.	Baklämmens sidodel vänster	1
19	KA531873	Takalaita	Bakläm	1
20	KA531641O	Viljatalaidan sivukolmio oik.	Baklämmens sidodel höger	1
21	OPMAM24	Kuusiomutteri	Sexkantmutter	4 M24
22	KA548217	Takalaidan kiinnityskappale	Baklämmens fästningsstycke	2
23	KA548139	Viljatalaidan kiinnitystanko	Spannmålsbaklämmens mellanstong	1
24	KA548149	Kiinnitystappi	Fästtapp	2
25	OPSA05040	Saksisokka	Saxpinne	2

HUOM! Nostaessasi viljalaitoja vaunun päälle tai pois lukitse viljatalaidan alareuna ja viljasivulaita toisiinsa lukituslatalla (osa nro 17).

Laitojen ollessa vaunun päällä, muista irroittaa lukitus ennen kuin käytät takalaitaa.

OBS! Vid montering eller demontering av spannmåslämmar, lås övre bakläm till sidoläm med låsplatta (del nr. 17).

När lämmarna är monterad på vagn, kom ihåg att ta låsplatta bort före bruk.